

单臂桥模块说明书

一、单臂桥模块概述

单臂桥模块是过去市场上通用的一种集成模块，根据不同规格电流,可以组成各种形式、各种电流规格的电路。MTC 模块是单臂桥模块的一种，根据芯片电流规格可以组成各种功率的三（单）相交（整）流电路。

二、MTC 模块的电联结形式（如图 1）

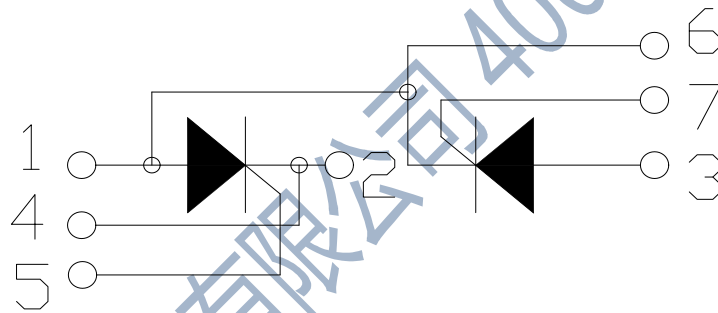


图 1

三、MTC 模块接口说明（如图 2）

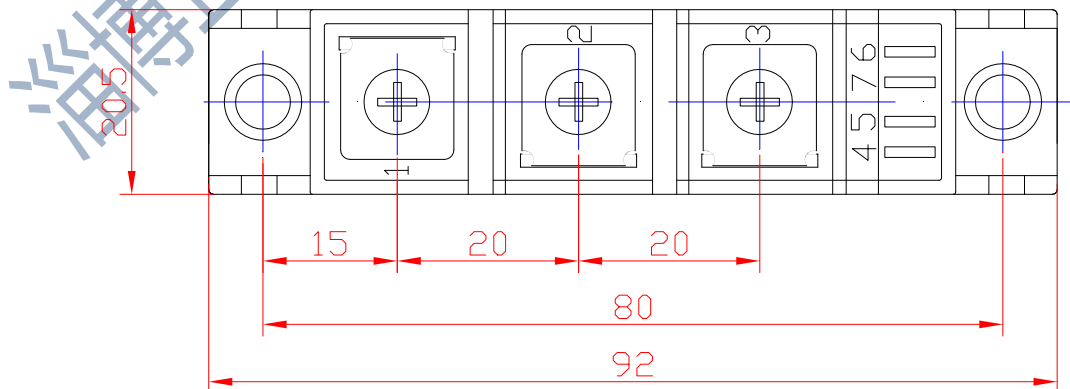


图 2

- 1 脚：对应电联结形式为公共端。
- 2 脚：为模块阴极。
- 3 脚：为模块阳极。
- 4 脚：芯片 1 控制负极，电压高。
- 5 脚：芯片 1 控制正（门）极。
- 6 脚：芯片 2 控制负极，电压高。
- 7 脚：芯片 2 控制正（门）极。

四、模块内部晶闸管芯片主要参数

- (1) 正反向峰值耐压： $\geq 1400\text{V}$ ；
- (2) di / dt : $100\text{A} / \mu\text{s}$ ；
- (3) dv / dt : $500\text{V} / \mu\text{s}$

五、应用举例（如图 3、图 4）

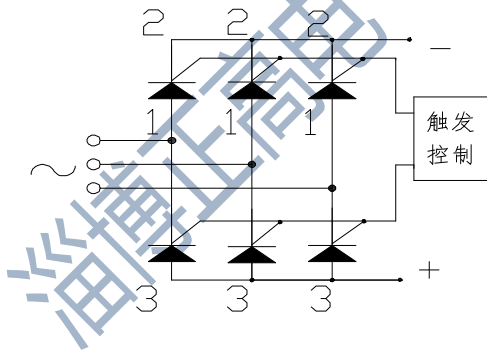


图 3

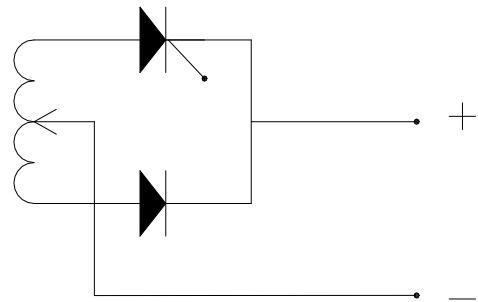


图 4

图 3 为三个独立的 MTC 模块组成的三相整流全桥电路

图 4 为 MFX 模块的应用电路图。

其他形式可由用户根据需要进行组合。

六、桥臂模块不同外型及尺寸（见图 5）

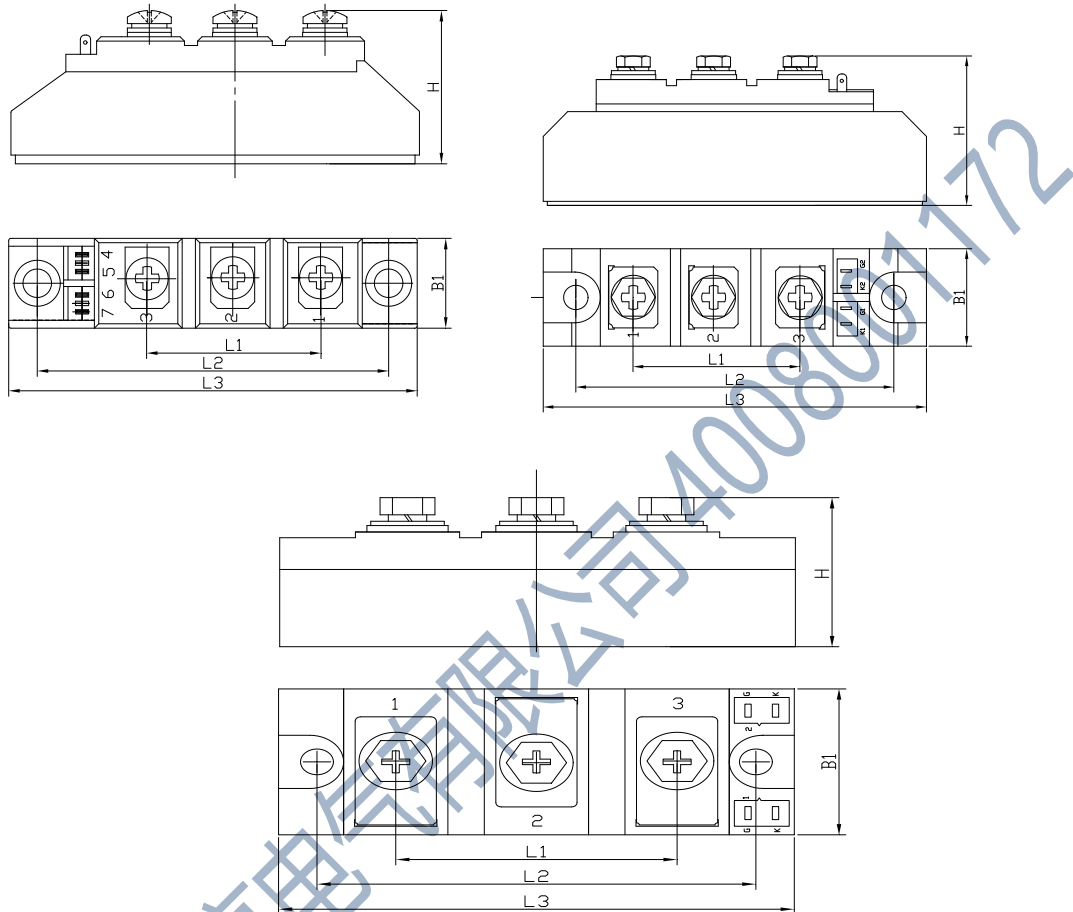


图 5

七、部分桥臂模块外型及安装尺寸（见下表）

代号 产品型号	L1	L2	L3	B1	H
MTC25	93	80	39.5	20.5	35
MTC40					
MDC30					
MTC (TD) 35	94	80	40	24	36
MTC75					
MDC50					
MDC65					
MDC70					

MDC75					
MDC80					
MTC (TD) 55					

淄博正高电气有限公司

联系人： 竇先生

联系方式： 0533-7369626

400-800-1172

邮 箱： dxy667788@163.com

公司网址： <http://www.zhenggao.cc>

公司地址： 淄博市临淄区桑坡路南首 2-20 号

淄博正高电气有限公司 4008001172

淄博正高电气有限公司 4008001172