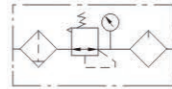


订购码/Ordering Code

BC	3000	D
型号 AC: 小型 BC: 中型 Model AC: Small Size BC: Middle Size	接管口径 Joint Pipe Code 1500:G1/8" 2000:G1/4" 3000:G3/8" 4000:G1/2"	排水方式 空白: 差压排水 D: 自动排水 Drian Type Blank: Differential Drain D: Automatic Drain



图形符号/Graphic Symbol



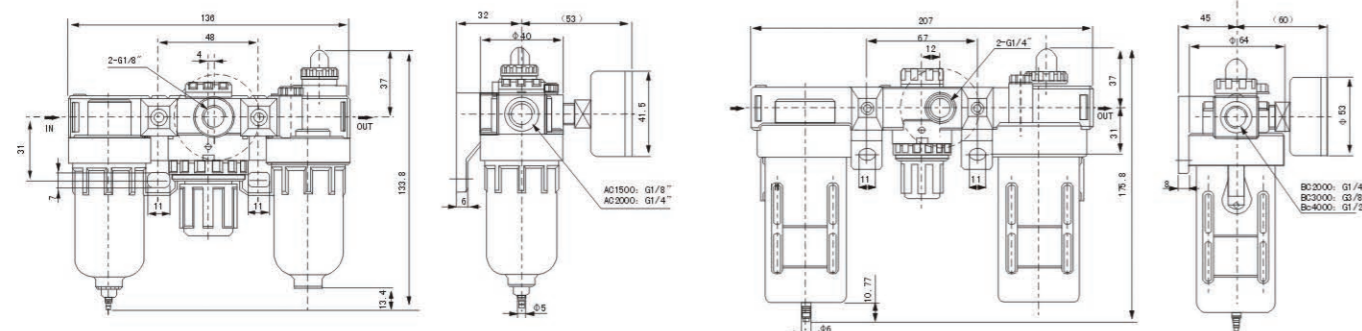
规格/Specifcation

型号 / Model	AC1500	AC2000	BC2000	BC3000	BC4000	
使用流体/Operating Fluid	空气 /Air					
接管口径/Port Size	G1/8"	G1/4"	G1/4"	G3/8"	G1/2"	
滤心粗度/Fitering Element Reughness	40 μ					
调节压力范围/Range of Adlutable Pressure	0.05~0.85MPa					
最大可调压力/Max Adlutable Pressure	0.95MPa					
保证耐压力/Ensu red Pressure Resistance	1.5MPa					
使用温度范围/Operating Temperature Range	5~60℃					
滤水杯容量/Capacitv of Filter Cup	15 cc			60 cc		
给油杯容量/Capacity of Oil Feed Cup	25 cc			90 cc		
建议润滑油/Suggested Lube	ISO VG 32 或同级用油/ISO VG 32 or Same Grade Oil					
重量 / Weight	0.7KG		0.9KG			
材质 Material	本体/Body 铝合金压铸成型 / Aluminum Die-casting Forming					
	容杯/Container Cup PE					
	保护杯罩Protective Cup Cover 铁/ Steel					
构成元件 Composing Elementsl	过滤器/Fitier	AF1500	AF2000	BF2000	BF3000	BF4000
	减压阀/Regulator	AR1500	AR2000	BR2000	BR3000	BR4000
	油雾器/Lubricator	AL1500	AL2000	BL2000	BL3000	BL4000

外形尺寸/Overall Dimension

AC系列/Series

BC系列/Series

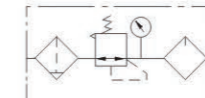


订购码/Ordering Code

BFC	3000	D
型号 AFC: 小型 BFC: 中型 Model AFC: Small Size BFC: Middle Size	接管口径 Joint Pipe Code 1500:G1/8" 2000:G1/4" 3000:G3/8" 4000:G1/2"	排水方式 空白: 差压排水 D: 自动排水 Drian Type Blank: Differential Drain D: Automatic Drain



图形符号/Graphic Symbol



规格/Specifcation

型号 / Model	AFC1500	AFC2000	BFC2000	BFC3000	BFC4000	
使用流体/Operating Fluid	空气 /Air					
接管口径/Port Size	G1/8"	G1/4"	G1/4"	G3/8"	G1/2"	
滤心粗度/Fitering Element Reughness	40 μ					
调节压力范围/Range of Adlutable Pressure	0.05~0.85MPa					
最大可调压力/Max Adlutable Pressure	0.95MPa					
保证耐压力/Ensu red Pressure Resistance	1.5MPa					
使用温度范围/Operating Temperature Range	5~60℃					
滤水杯容量/Capacitv of Filter Cup		15 cc			60 cc	
给油杯容量/Capacity of Oil Feed Cup		25 cc			90 cc	
建议润滑油/Suggested Lube	ISO VG 32 或同级用油/ISO VG 32 or Same Grade Oil					
重量 / Weight	0.5 KG		0.7KG			
材质 Material	本体/Body 铝合金压铸成型 / Aluminum Die-casting Forming					
	容杯/Container Cup PE					
	保护杯罩Protective Cup Cover 铁/ Steel					
构成元件 Composing Elementsl	过滤器/Fitier	AF1500	AF2000	BF2000	BF3000	BF4000
	减压阀/Regulator	AR1500	AR2000	BR2000	BR3000	BR4000
	油雾器/Lubricator	AL1500	AL2000	BL2000	BL3000	BL4000

外形尺寸/Overall Dimension

AFC系列/Series

BFC系列/Series

