



TSV-200



TSV-500



HV-402



K34R₈-L8D

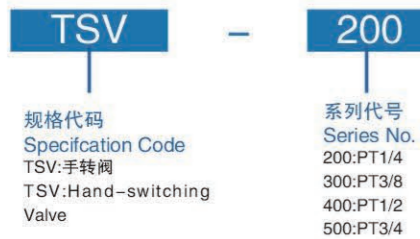


K34R₈-L8



K34R₈-L8

订购码/Ordering Code



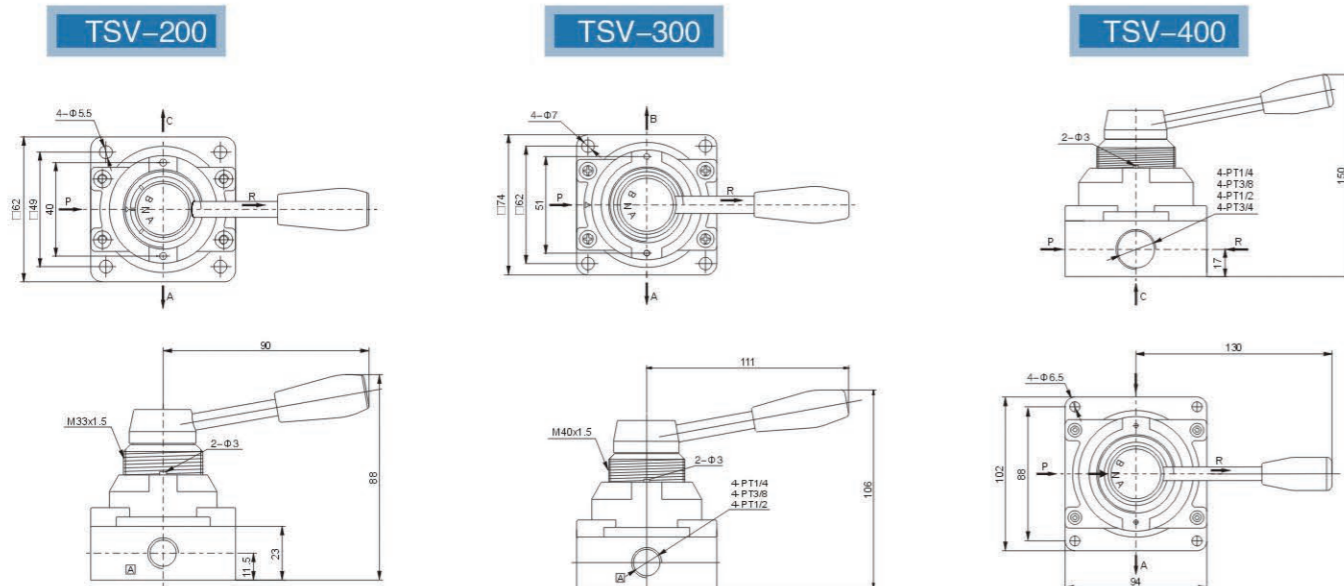
图形符号/Graphic Symbol



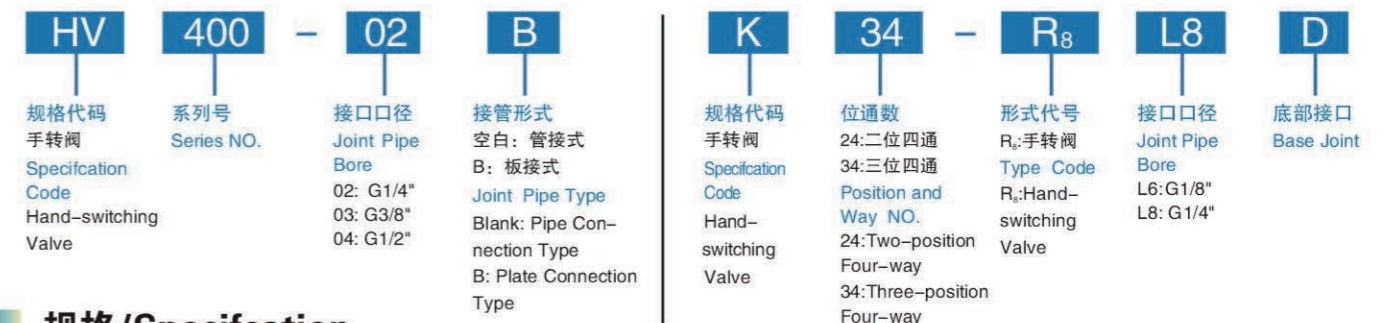
规格/Specification

型号 Model	TSV-200		TSV-300			TSV-400			
接管口径代号 Joint Pipe Code	6A	8A	8A	10A	15A	8A	10A	15A	20A
使用流体 Operating Fluid	空气/Air								
使用压力范围 Working-pressure Range	0~10Kgf/cm								
环境温度 Environment Temperature	-5~60°C								
方口数 Way NO.	4								
接口口径 Joint Pipe Bore	PT1/8	PT1/4	PT1/4	PT3/8	PT1/2	PT1/4	PT3/8	PT1/2	PT3/4

外形尺寸/Overall Dimension



订购码/Ordering Code



规格/Specification

Model	HV400-02	HV400-03	HV400-04	K34R ₈ -L6	K34R ₈ -L8
工作介质 Working Medium	40 Micron Filtered Air				
有效截面积 Effective Sectional Area	30mm ² (cv+1.68)			18mm ² (cv+1.00)	
接管口径 Port Size	G1/4"	G3/8"	G1/2"	G1/8"	G1/4"
使用压力范围 Working-pressure Range	0~0.8MPa				
使用温度范围 Operating Temperature Range	0~60°C				

* 公司可提供密封结构形式为橡胶软密封和陶瓷硬密封的手转阀。
* Company can offer Hand-switching Valve with soft rubber seals and hard pottery seals as the seal structure form.

外形尺寸/Overall Dimension

