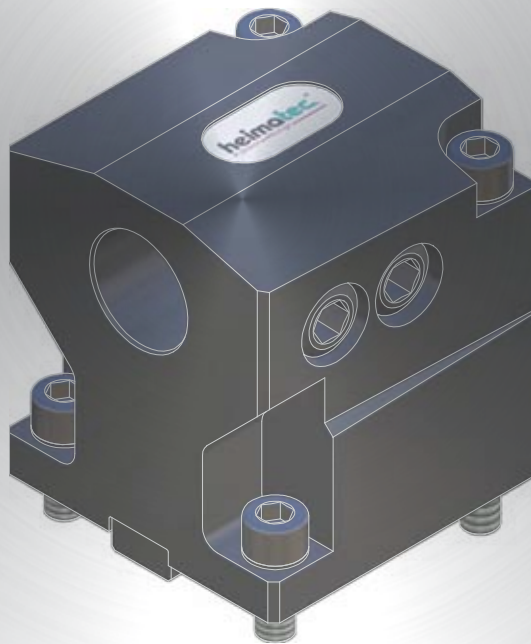


# Werkzeugkatalog

tool catalogue



# Nakamura

90er Revolver (65) / 90 turret (65)

Super Mill SC 200 L

Super Mill WT 150

Super Mill WY 250

Super NTY 3 Jumbo - 16 Stationen/stations



Hinweis zu den AGBs:

Diese finden Sie in unserem Internetauftritt unter

**[www.heimatec.de](http://www.heimatec.de)**

Home/Impressum/AGB

Terms and conditions:

You will find them on our website

**[www.heimatec.com](http://www.heimatec.com)**

Home/Impress/Terms and Conditions

Das Katalog-Werk einschließlich aller seiner Teile ist urheberrechtlich geschützt. Jede Verwertung außerhalb der engen Grenzen des Urheberrechtsgesetzes ist ohne Zustimmung der Rechteeinhaber unzulässig und strafbar. Das gilt insbesondere für Vervielfältigungen, Übersetzungen, Mikroverfilmungen und die Einspeicherung und Verarbeitung in elektronischen Systemen.

**heimatec® GmbH** behält sich Änderungen technischer Art jederzeit ohne Vorankündigung vor. Dies gilt insbesondere bei Anpassungen an neue oder geänderte internationale Normen oder bei Weiterentwicklungen unserer Produkte oder Herstellungsprozesse.

This catalogue, including all its parts, is protected by copyright. Each use outside the restricted limitations of the Copyright Act is inadmissible and liable to prosecution without the consent of heimatec. This is particularly valid for duplication, translation, microfilming and feeding and processing in electronic systems.

**heimatec® GmbH** reserves the right of technical changes everytime without advance notice, which is particularly valid for adaptations to new or changed international standards, or to developments of our products or manufacturing processes.

angetriebene Werkzeuge  
driven tools



**Axial-Bohr- und Fräskopf**  
**axial drilling and milling head**

8 010 66 032	ER 32	EK	1:1
8 010 66 033	ER 32	IK 25 bar	1:1
8 010 67 031	easy quick HT 5	EK	1:1
8 010 67 032	easy quick HT 5	IK 25 bar	1:1
8 011 64 001	Kombidom/universal arbor 16	EK	1:1
8 011 65 005	Kombidom/universal arbor 22	EK	1:1
8 011 66 007	Kombidom/universal arbor 27	EK	1:1



**Axial-Bohr- und Fräskopf**  
**axial drilling and milling head**

Achsversatz / offset H=50

8 019 65 009	ER 25 AX u-tec	EK	1:1
8 019 65 008	ER 25 AX u-tec	IK 140 bar	1:1
8 019 65 013	ER 25 AX u-tec	EK	1:2
8 019 65 014	ER 25 AX u-tec	IK 140 bar	1:2



**Winkel-Bohr- und Fräskopf**  
**radial drilling and milling head**

Mittenmaß / center distance H=65

8 030 66 038	ER 32	EK	1:1
8 030 66 039	ER 32	IK 25 bar	1:1
8 030 67 034	easy quick HT 5	EK	1:1
8 030 67 035	easy quick HT 5	IK 25 bar	1:1

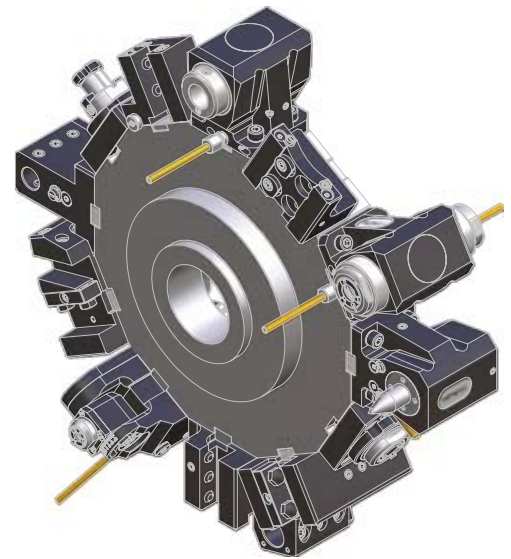


**Winkel-Scheibenfräserkopf**  
**radial disk mill head**

Mittenmaß / center distance H=87,5

8 037 65 006	ø22	2:1
--------------	-----	-----

auf 0° absteckbar / 0° can be pinned



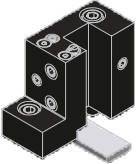
Nakamura 90er Revolver (65) / 90 turret (65)

**festе Werkzeuge**  
**static tool holders**



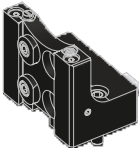
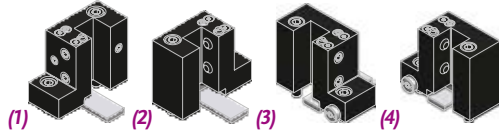
**Doppel-Drehstahlhalter**  
**double turning holder**

8 251 12 001 vierkant/square 25 EK



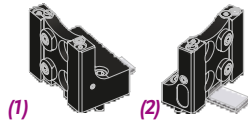
**Abstechhalter / Drehhalter**  
**cut-off holder / turning holder**

8 224 12 013 vierkant/square 25 (1) EK  
8 225 12 005 vierkant/square 25 (2) EK  
8 224 12 012 vierkant/square 25 (3) EK  
8 225 12 004 vierkant/square 25 (4) EK



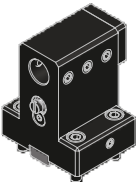
**Abstechhalter**  
**cut-off holder**

8 224 13 010 SH 32 (1) EK  
8 224 13 011 SH 32 (2) EK



**Plandrehhalter**  
**facing holder**

8 244 12 003 vierkant/square 20 EK



**Bohrstangenhalter**  
**boring bar holder**

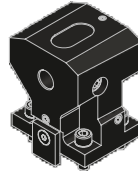
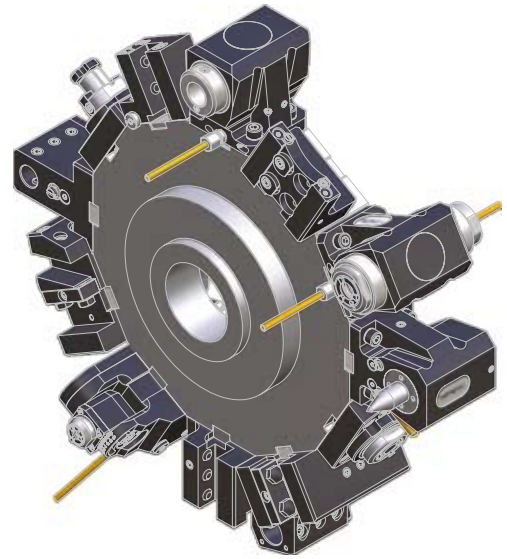
Mittenmaß / center distance H=75

8 240 17 026 ø25 IK/EK  
8 240 18 023 ø32 IK/EK



**Doppel-Bohrstangenhalter**  
**double boring bar holder**

8 253 17 023 2x ø25 IK/EK  
center distance / center distance H=47,5/82,5  
für Maschine / for machine: Super Mill SC 200 L (340)



**Halter für Wendeplattenbohrer**  
**insert drill holder**

Mittenmaß / center distance H=75

8 240 15 010 ø16 IK  
8 240 16 013 ø20 IK  
8 240 17 027 ø25 IK  
8 240 18 024 ø32 IK

► Weitere Ausführungen auf Anfrage  
further versions on request



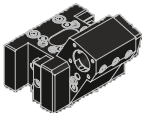


**Kombi-Mehrfachdrehhalter**  
**combi multiple holder**

für ½ Stationen-Takt / for ½ station indexing

8 251 14 011 **6x vierkant/square 20** EK

für Maschine / for machine: Super Mill SC 200 L (340)  
 Super Mill WT 150 (340)  
 Super Mill WY 250 (340)



**Mehrfachhalter**  
**multiple holder**

für ½ Stationen-Takt / for ½ station indexing

8 259 19 007 **4x vierkant/square 20 + 1x ø25** IK/EK

für Maschine / for machine: Super Mill SC 200 L (340)  
 Super Mill WT 150 (340)  
 Super Mill WY 250 (340)



**Mehrfach-Bohrstangenhalter**  
**multiple boring bar holder**

für ½ Stationen-Takt / for ½ station indexing

8 253 17 024 **3x ø25** IK/EK

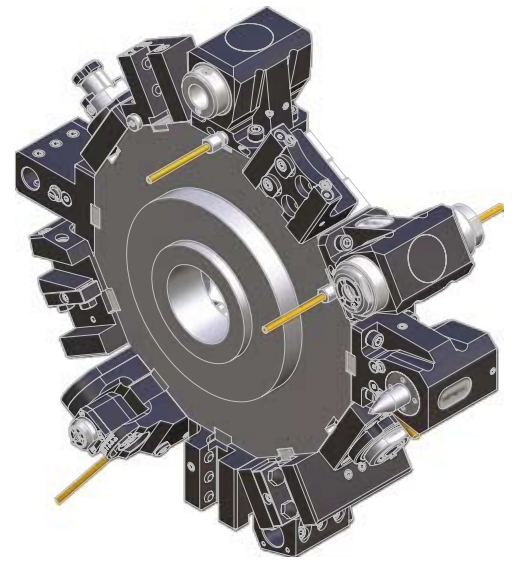
für Maschine / for machine: Super Mill SC 200 L (340)  
 Super Mill WT 150 (340)  
 Super Mill WY 250 (340)



**Stahlhalter mit rotierender Spitze**  
**tool holder with rotating centering point**

Mittenmaß / center distance H=65

8 263 19 017 EK



► Weitere Ausführungen auf Anfrage  
 further versions on request

### **Hauptsitz/headquarters**

heimatec® GmbH  
Präzisionswerkzeuge  
Carl-Benz-Straße 4  
D- 77871 Renchen  
Postfach 11 36  
D- 77867 Renchen  
Tel.: +49 (78 43) 94 66 0  
Fax: +49 (78 43) 94 66 66  
[www.heimatec.de](http://www.heimatec.de)  
[info@heimatec.de](mailto:info@heimatec.de)

heimatec® Inc.  
16 E. Piper Lane Suite 121  
USA- 60070 Prospect Heights IL  
Tel.: +1 (847) 749 0633  
Fax: +1 (847) 749 2445  
[www.heimatecinc.com](http://www.heimatecinc.com)  
[info@heimatecinc.com](mailto:info@heimatecinc.com)

heimatec® - Ost, JSC  
ul. Kozjubinskogo 4 office 209  
RUS- 121351 Moskau  
Tel.: +7 (495) 648 69 19  
Fax: +7 (495) 648 69 19  
[www.heimatec-ost.ru](http://www.heimatec-ost.ru)  
[sales@heimatec-ost.ru](mailto:sales@heimatec-ost.ru)

