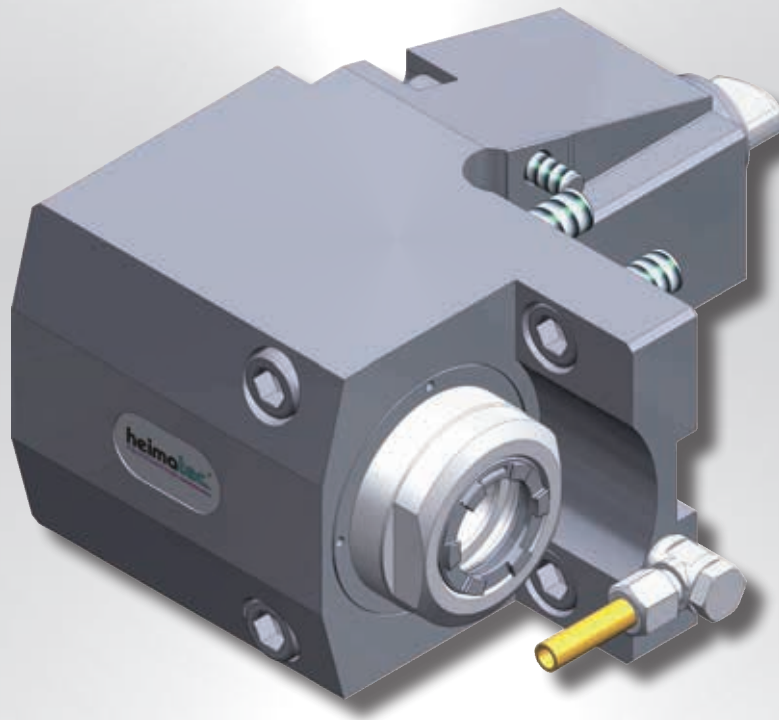


# Werkzeugkatalog

tool catalogue



# CMZ

BMT 32

TL 20 M/MS  
TL 25 M/MS



Hinweis zu den AGBs:

Diese finden Sie in unserem Internetauftritt unter

**[www.heimatec.de](http://www.heimatec.de)**

Home/Impressum/AGB

Terms and conditions:

You will find them on our website

**[www.heimatec.com](http://www.heimatec.com)**

Home/Imprint/Terms and Conditions

Das Katalog-Werk einschließlich aller seiner Teile ist urheberrechtlich geschützt. Jede Verwertung außerhalb der engen Grenzen des Urheberrechtsgesetzes ist ohne Zustimmung der Rechteinhaber unzulässig und strafbar. Das gilt insbesondere für Vervielfältigungen, Übersetzungen, Mikroverfilmungen und die Einspeicherung und Verarbeitung in elektronischen Systemen.

**heimatec® GmbH** behält sich Änderungen technischer Art jederzeit ohne Vorankündigung vor. Dies gilt insbesondere bei Anpassungen an neue oder geänderte internationale Normen oder bei Weiterentwicklungen unserer Produkte oder Herstellungsprozesse.

This catalogue, including all its parts, is protected by copyright. Each use outside the restricted limitations of the Copyright Act is inadmissible and liable to prosecution without the consent of heimatec. This is particularly valid for duplication, translation, microfilming and feeding and processing in electronic systems.

**heimatec® GmbH** reserves the right of technical changes everytime without advance notice, which is particularly valid for adaptations to new or changed international standards, or to developments of our products or manufacturing processes.

angetriebene Werkzeuge  
driven tools



**Axial-Bohr- und Fräskopf**  
**axial drilling and milling head**

8 010 36 001	ER 32	EK	1:1
<i>n<sub>max</sub> = 8000 min<sup>-1</sup></i>			
8 010 36 000	ER 32	IK 25 bar	1:1
<i>n<sub>max</sub> = 6000 min<sup>-1</sup></i>			
8 010 36 007	ER 32 AX u-tec	EK	1:1
<i>n<sub>max</sub> = 8000 min<sup>-1</sup></i>			
8 010 36 009	ER 32 AX u-tec	IK 25 bar	1:1
<i>n<sub>max</sub> = 6000 min<sup>-1</sup></i>			
8 010 37 000	easy quick HT 5	EK	1:1
<i>n<sub>max</sub> = 8000 min<sup>-1</sup></i>			
8 010 37 001	easy quick HT 5	IK 25 bar	1:1
<i>n<sub>max</sub> = 6000 min<sup>-1</sup></i>			



**Axial-Fräskopf**  
**axial milling head**

*n<sub>max</sub> = 6000 min<sup>-1</sup>*

8 011 34 004	Kombidorn/universal arbor 16	EK	1:1
8 011 35 000	Kombidorn/universal arbor 22	EK	1:1
8 011 34 007	Kombidorn/universal arbor 1/2"	EK	1:1



**Axial-Bohr- und Fräskopf**  
**axial drilling and milling head**

*Achsversatz / offset A=50*  
*n<sub>max</sub> = 12000 min<sup>-1</sup>*

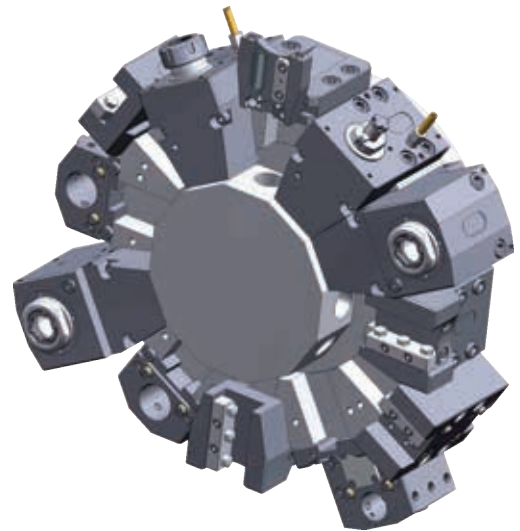
8 019 35 007	ER 25 AX u-tec	EK	1:2
8 019 35 008	ER 25 AX u-tec	IK 140 bar	1:2



**Winkel-Bohr- und Fräskopf**  
**radial drilling and milling head**

*Mittenmaß / center distance H=55*  
*n<sub>max</sub> = 6000 min<sup>-1</sup>*

8 030 36 001	ER 32	EK	1:1
8 030 36 000	ER 32	IK 140 bar	1:1
8 030 36 011	ER 32 AX u-tec	EK	1:1
8 030 36 012	ER 32 AX u-tec	IK 140 bar	1:1
8 030 37 000	easy quick HT 5	EK	1:1
8 030 37 001	easy quick HT 5	IK 140 bar	1:1



**Winkel-Bohr- und Fräskopf**  
**radial drilling and milling head**

*Mittenmaß / center distance H=55*

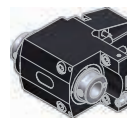
8 030 36 005	ER 32	EK	2:1
8 030 36 013	ER 32	IK 140 bar	2:1
<i>n<sub>max</sub> = 3000 min<sup>-1</sup></i>			
8 030 35 009	ER 25	EK	1:2
8 030 35 013	ER 25	IK 140 bar	1:2
<i>n<sub>max</sub> = 12000 min<sup>-1</sup></i>			



**Winkel-Bohr- und Fräskopf**  
**radial drilling and milling head**

*Mittenmaß / center distance H=55*  
*Gegenspindel / sub spindle*

8 030 36 014	ER 32 AX u-tec	EK	1:1
8 030 36 016	ER 32 AX u-tec	IK 140 bar	1:1
<i>n<sub>max</sub> = 8000 min<sup>-1</sup></i>			
8 030 35 016	ER 25 AX u-tec	EK	1:2
8 030 35 014	ER 25 AX u-tec	IK 140 bar	1:2
<i>n<sub>max</sub> = 12000 min<sup>-1</sup></i>			



**Winkel-Bohr- und Fräskopf**  
**radial drilling and milling head**

*Mittenmaß / center distance H=55*  
*doppelspindlig / double spindle*

8 039 36 002	2x ER 32 AX u-tec	EK	1:1
<i>n<sub>max</sub> = 12000 min<sup>-1</sup></i>			
8 039 37 000	2x easy quick HT 5	EK	1:1
<i>n<sub>max</sub> = 6000 min<sup>-1</sup></i>			

► Weitere Ausführungen auf Anfrage  
further versions on request

► Zubehör ZB...\*  
accessories ZB...\*

► easy-quick

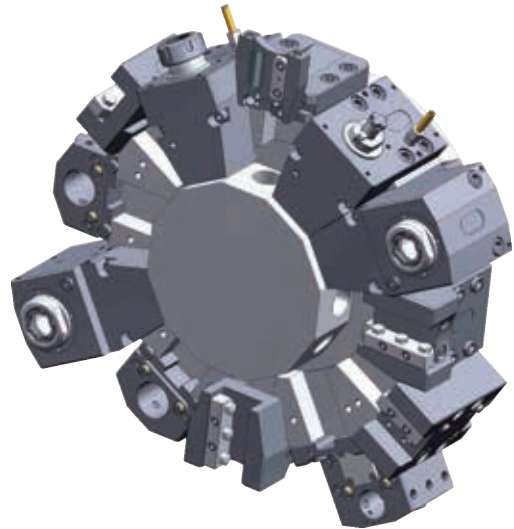
► u-tec



### Schwenkkopf universal head

Mittenmaß / center distance  $H=34$   
Schwenkbereich / swivel range =  $+99^\circ / -77^\circ$

8 040 34 007	ER 16 AX u-tec	EK	1:1
8 040 34 008	ER 16 AX u-tec	IK 25 bar	1:1
$n_{max} = 6000 \text{ min}^{-1}$			
8 040 34 009	ER 16 AX u-tec	EK	1:2
8 040 34 010	ER 16 AX u-tec	IK 25 bar	1:2
$n_{max} = 12000 \text{ min}^{-1}$			



### Winkel-Scheibenfräserkopf radial disk mill head

$n_{max} = 2000 \text{ min}^{-1}$   
Preis ohne Fräsenwelle / price without arbor

8 037 39 004	Ø 8-22	EK	2,55:1
--------------	--------	----	--------

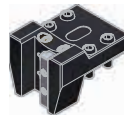


### Querfräskopf woodruff keycutter

Mittenmaß / center distance  $H=75$   
Achsversatz / offset  $A=8$   
 $n_{max} = 4000 \text{ min}^{-1}$

8 037 34 001	ER 20 AX	EK	1,333:1
--------------	----------	----	---------

## feste Werkzeuge static tool holders



### Kombi-Drehstahlhalter universal turning holder

8 224 25 000	Vierkant/square 25	EK
8 224 25 008	Vierkant/square 1"	EK



### Kombi-Drehstahlhalter universal turning holder

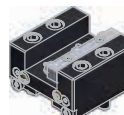
lange Ausführung  
long version

8 224 25 001	Vierkant/square 25	EK
8 224 25 009	Vierkant/square 1"	EK



### Kombi-Doppel-Drehstahlhalter combi double turning holder

8 251 25 002	Vierkant/square 25	EK
8 251 25 003	Vierkant/square 1"	EK



### Kombi-Plandrehhalter combi facing holder

8 244 25 001	Vierkant/square 25	EK
8 244 25 008	Vierkant/square 1"	EK



### Kombi-Plandrehhalter combi facing holder

lange Ausführung  
long version

8 244 25 000	Vierkant/square 25	EK
8 244 25 007	Vierkant/square 1"	EK

▶ Weitere Ausführungen auf Anfrage  
further versions on request

▶ Zubehör ZB...\*  
accessories ZB...\*



▶ easy-quick



▶ u-tec





**Bohrstangenhalter**  
boring bar holder

Mittenmaß / center distance H=40

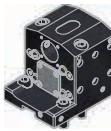
8 240 29 002	ø40	IK/EK
8 240 28 006	ø1,5"	IK/EK



**Bohrstangenhalter** **lange Ausführung**  
boring bar holder **long version**

Mittenmaß / center distance H=40

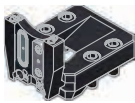
8 240 29 007	ø40	IK/EK
8 240 29 054	ø1,5"	IK/EK



**Doppel-Bohrstangenhalter**  
double boring bar holder

Mittenmaß / center distance H=40/85

8 253 28 001	2x ø32	IK/EK
8 253 28 006	2x ø1,25"	IK/EK

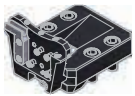
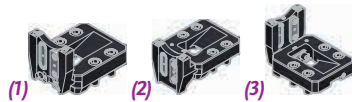


**Abstechhalter**  
cut-off holder



höhenverstellbar / height adjustable

8 320 23 016	SH 32 (1)	IK 70 bar
8 320 23 028	SH 32 (2)	IK 70 bar
8 320 23 029	SH 32 (3)	IK 70 bar

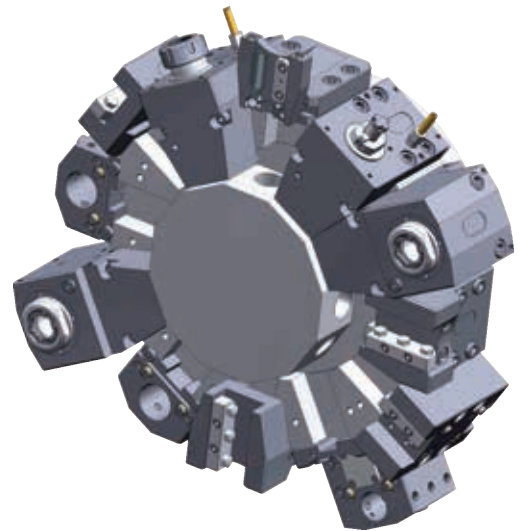
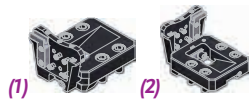


**Abstechhalter**  
cut-off holder



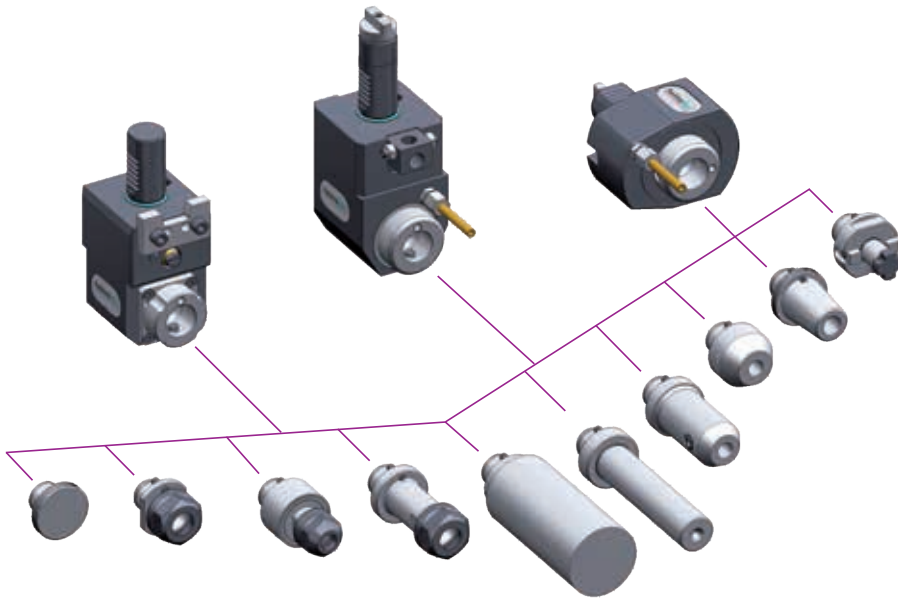
höhenverstellbar / height adjustable

8 320 29 003	HORN System 845 (1)	IK 70 bar
8 320 29 018	HORN System 845 (2)	IK 70 bar





► **easy-quick HT Schnellwechsellsystem**  
*easy-quick HT fast change system*



DAS Schnellwechsellsystem von heimatec  
für angetriebene und feste Werkzeuge

*THE fast change system of heimatec  
for driven and static tools*

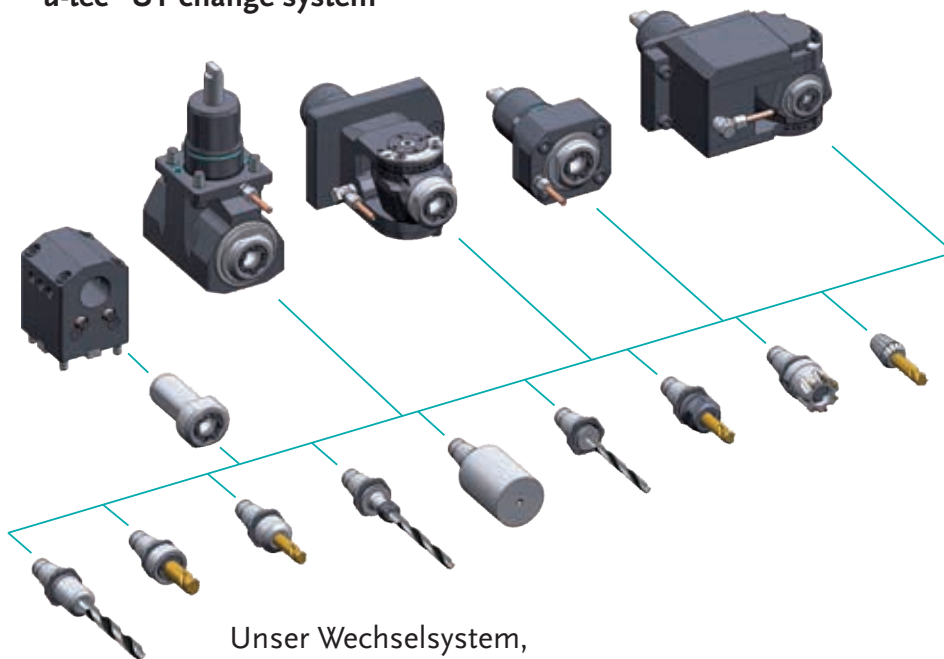
[www.heimatec.de](http://www.heimatec.de)  
Produkte / easy-quick

[www.heimatec.com](http://www.heimatec.com)  
products / easy-quick

► Ausführungen siehe Katalog  
versions see catalogue



► **u-tec<sup>®</sup> UT Wechselsystem**  
**u-tec<sup>®</sup> UT change system**



Unser Wechselsystem,  
das ALLES möglich macht

Our change system,  
that makes EVERYTHING possible

[www.heimatec.de](http://www.heimatec.de)  
Produkte / u-tec

[www.heimatec.com](http://www.heimatec.com)  
products / u-tec

► Ausführungen siehe Katalog  
versions see catalogue





# heimatec®

- heimatec®-Niederlassungen  
*heimatec® overseas branches*
- unsere weltweiten Vertretungen  
*global representations of heimatec®*



## Hauptsitz/headquarters

heimatec® GmbH  
Präzisionswerkzeuge  
Carl-Benz-Straße 4  
D- 77871 Renchen  
Postfach 11 36  
D- 77867 Renchen

Tel.: +49 (78 43) 94 66 0  
Fax: +49 (78 43) 94 66 66  
heimatec.de  
info@heimatec.de

heimatec® Inc.  
USA  
usa.heimatec.com  
USA@heimatec.com

heimatec®-Ost, JSC  
Russia  
ru.heimatec.com  
Russia@heimatec.com

heimatec® Ltd.  
Taiwan  
tw.heimatec.com  
Taiwan@heimatec.com

heimatec®  
Singapore  
sg.heimatec.com  
Singapore@heimatec.com

heimatec® India Pvt Ltd.  
India  
in.heimatec.com  
India@heimatec.com

