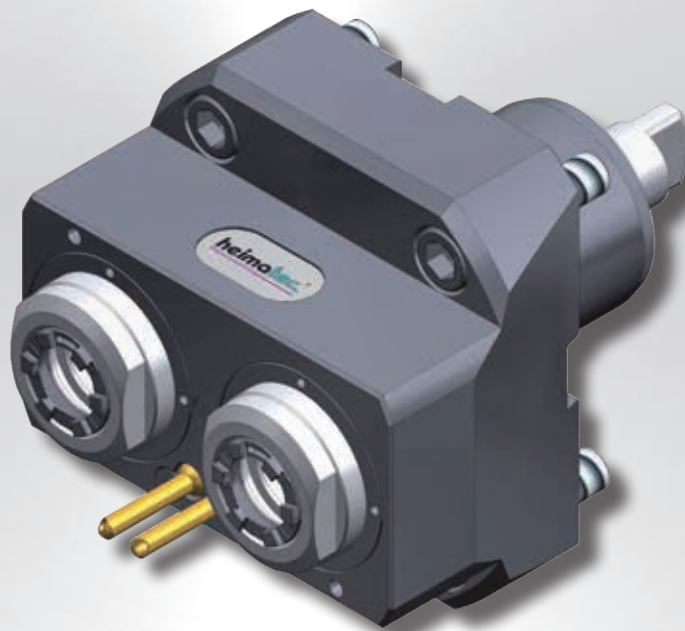


Werkzeugkatalog

tool catalogue



FEELER

BMT 60

HT 30 SY



Hinweis zu den AGBs:

Diese finden Sie in unserem Internetauftritt unter

www.heimatec.de

Home/Impressum/AGB

Terms and conditions:

You will find them on our website

www.heimatec.com

Home/Imprint/Terms and Conditions

Das Katalog-Werk einschließlich aller seiner Teile ist urheberrechtlich geschützt. Jede Verwertung außerhalb der engen Grenzen des Urheberrechtsgesetzes ist ohne Zustimmung der Rechteinhaber unzulässig und strafbar. Das gilt insbesondere für Vervielfältigungen, Übersetzungen, Mikroverfilmungen und die Einspeicherung und Verarbeitung in elektronischen Systemen.

heimatec® GmbH behält sich Änderungen technischer Art jederzeit ohne Vorankündigung vor. Dies gilt insbesondere bei Anpassungen an neue oder geänderte internationale Normen oder bei Weiterentwicklungen unserer Produkte oder Herstellungsprozesse.

This catalogue, including all its parts, is protected by copyright. Each use outside the restricted limitations of the Copyright Act is inadmissible and liable to prosecution without the consent of heimatec. This is particularly valid for duplication, translation, microfilming and feeding and processing in electronic systems.

heimatec® GmbH reserves the right of technical changes everytime without advance notice, which is particularly valid for adaptations to new or changed international standards, or to developments of our products or manufacturing processes.

angetriebene Werkzeuge driven tools



Axial-Bohr- und Fräskopf axial drilling and milling head

8 010 66 094	ER 32 AX u-tec	EK	1:1
8 010 66 108	ER 32 AX u-tec	IK 25 bar	1:1
<i>n_{max} = 10000 min⁻¹</i>			
8 010 66 063	ER 32 AX u-tec	IK 70 bar	1:1
<i>n_{max} = 6000 min⁻¹</i>			
8 010 67 117	ER 40 AX u-tec	EK	1:1
8 010 67 118	ER 40 AX u-tec	IK 25 bar	1:1
<i>n_{max} = 10000 min⁻¹</i>			
8 010 67 110	ER 40 AX u-tec	IK 70 bar	1:1
<i>n_{max} = 6000 min⁻¹</i>			
8 010 68 045	easy-quick HT 6	EK	1:1
8 010 68 046	easy-quick HT 6	IK 25 bar	1:1
<i>n_{max} = 10000 min⁻¹</i>			
8 010 68 013	easy-quick HT 6	IK 70 bar	1:1
<i>n_{max} = 6000 min⁻¹</i>			



Axial-Fräskopf axial milling head

n_{max} = 6000 min⁻¹

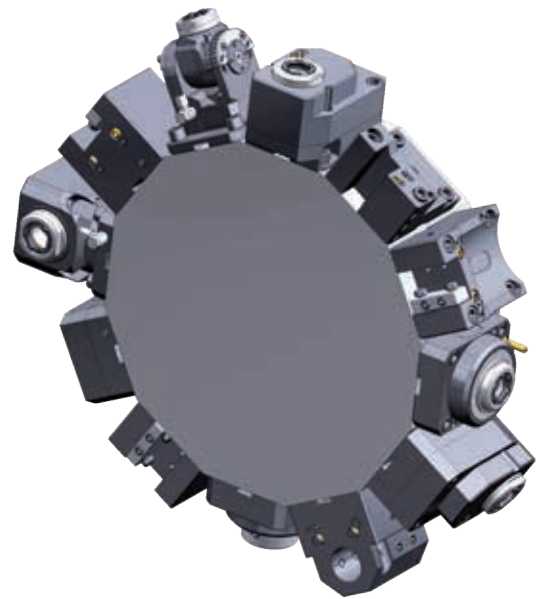
8 011 65 004	Kombidorn/universal arbor 22	EK	1:1
8 011 66 005	Kombidorn/universal arbor 27	EK	1:1
8 011 65 010	Kombidorn/universal arbor 1"	EK	1:1
8 011 67 004	Kombidorn/universal arbor 1 1/4"	EK	1:1



Axial-Bohr- und Fräskopf axial drilling and milling head

Achsversatz / offset A=50

8 019 66 046	ER 32 AX u-tec	EK	1:1
8 019 66 022	ER 32 AX u-tec	IK 140 bar	1:1
<i>n_{max} = 10000 min⁻¹</i>			
8 019 66 007	ER 32 AX u-tec	EK	1:2
8 019 66 002	ER 32 AX u-tec	IK 140 bar	1:2
<i>n_{max} = 12000 min⁻¹</i>			
8 019 65 028	ER 25 AX u-tec	EK	1:3
8 019 65 033	ER 25 AX u-tec	IK 140 bar	1:3
<i>n_{max} = 15000 min⁻¹</i>			
8 019 66 019	ER 32 AX u-tec	EK	2:1
8 019 66 045	ER 32 AX u-tec	IK 140 bar	2:1
<i>n_{max} = 3000 min⁻¹</i>			



Winkel-Bohr- und Fräskopf radial drilling and milling head

Mittenmaß / center distance H=90
n_{max} = 10000 min⁻¹

8 030 66 139	ER 32 AX u-tec	EK	1:1
8 030 66 125	ER 32 AX u-tec	IK 140 bar	1:1
8 030 67 139	ER 40 AX u-tec	EK	1:1
8 030 67 136	ER 40 AX u-tec	IK 140 bar	1:1
8 030 68 041	easy-quick HT 6	EK	1:1
8 030 68 042	easy-quick HT 6	IK 140 bar	1:1



Winkel-Bohr- und Fräskopf radial drilling and milling head

Mittenmaß / center distance H=90

8 030 65 041	ER 25 AX u-tec	EK	1:2
8 030 65 042	ER 25 AX u-tec	IK 140 bar	1:2
<i>n_{max} = 12000 min⁻¹</i>			
8 030 65 036	ER 25 AX u-tec	EK	1:3
8 030 65 040	ER 25 AX u-tec	IK 140 bar	1:3
<i>n_{max} = 18000 min⁻¹</i>			




Winkel-Fräskopf radial milling head

Mittenmaß / center distance H=90
n_{max} = 6000 min⁻¹

8 031 65 012	Kombidorn/universal arbor 22	EK	1:1
8 031 66 004	Kombidorn/universal arbor 27	EK	1:1
8 031 66 005	Kombidorn/universal arbor 1"	EK	1:1

► Weitere Ausführungen auf Anfrage
further versions on request

► Zubehör **ZB...***
accessories **ZB...*** 

► **easy-quick** 

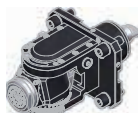
► **u-tec** 



Winkel-Bohr- und Fräskopf radial drilling and milling head

doppelspindlig / double spindle
Mittenmaß / center distance $H=90$
 $n_{max} = 6000 \text{ min}^{-1}$

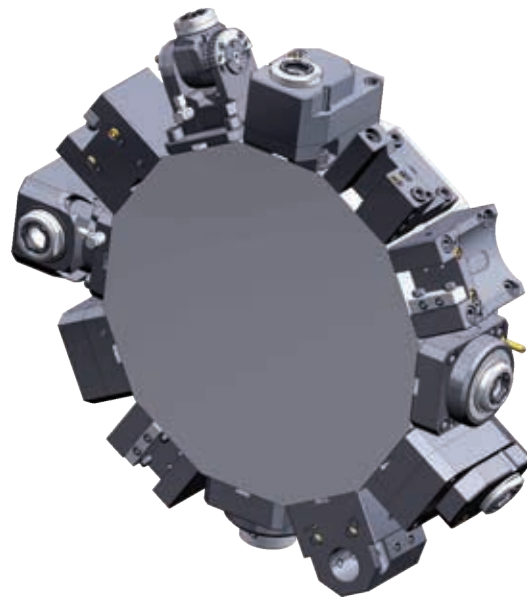
8 039 66 022	2x ER 32 AX u-tec	EK	1:1
8 039 67 000	2x ER 40	EK	1:1
8 039 68 000	2x easy-quick HT 6	EK	1:1



Schwenkkopf universal head

Mittenmaß / center distance $H=81$

8 040 65 004	ER 25 AX u-tec	EK	1:1
8 040 65 008	ER 25 AX u-tec	IK 140 bar	1:1
$n_{max} = 6000 \text{ min}^{-1}$			
8 040 64 011	ER 16 AX u-tec	EK	1:2
8 040 64 016	ER 16 AX u-tec	IK 140 bar	1:2
$n_{max} = 12000 \text{ min}^{-1}$			



Winkel-Scheibenfräserkopf radial disk mill head

$\pm 30^\circ$ drehbar
 $\pm 30^\circ$ turnable

Mittenmaß / center distance $H=100$
auf 0° absteckbar / 0° can be pinned
 $n_{max} = 3000 \text{ min}^{-1}$

8 037 64 006	$\varnothing 16$	EK	2:1
8 037 65 023	$\varnothing 22$	EK	2:1
8 037 66 004	$\varnothing 27$	EK	2:1
8 037 64 019	$\varnothing 3/4''$	EK	2:1
8 037 65 020	$\varnothing 1''$	EK	2:1



Axial-Mehrspindel Werkzeuge axial multi spindle tools

2-spindlig
2-spindles

Spindelversatz / spindle offset $Y=\pm 35$
 $n_{max} = 6000 \text{ min}^{-1}$

8 050 65 000	ER 25 AX u-tec	EK	1:1
8 050 65 001	ER 25 AX u-tec	IK 25 bar	1:1



Winkel-Mehrspindel Werkzeuge angle multi spindle tools

2-spindlig
2-spindles

Mittenmaß / center distance $H=90$
Spindelversatz / spindle offset $Y=\pm 35$
 $n_{max} = 6000 \text{ min}^{-1}$

8 053 65 000	ER 25 AX u-tec	EK	1:1
8 053 65 001	ER 25 AX u-tec	IK 140 bar	1:1

► Weitere Ausführungen auf Anfrage
further versions on request

► Zubehör ZB...*
accessories ZB...*



► easy-quick



► u-tec



feste Werkzeuge static tool holders



Kombi-Drehstahlhalter universal turning holder			
8 224 15 003	Vierkant/square 25		EK
8 224 15 014	Vierkant/square 1"		EK



Kombi-Doppel-Drehstahlhalter kurze Ausführung combi double turning holder short version			
8 251 15 001	Vierkant/square 25		EK
8 251 15 009	Vierkant/square 1"		EK



Kombi-Doppel-Drehstahlhalter lange Ausführung combi double turning holder long version			
8 251 15 002	Vierkant/square 25		EK
8 251 15 010	Vierkant/square 1"		EK



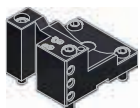
Kombi-Plandrehhalter combi facing holder			
8 244 15 001	Vierkant/square 25		EK
8 244 15 004	Vierkant/square 1"		EK



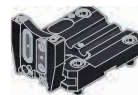
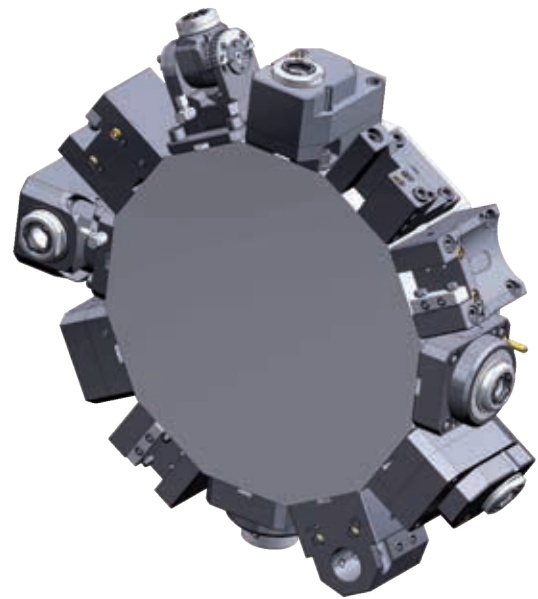
Bohrstangenhalter boring bar holder			
<i>Mittenmaß / center distance H=80</i>			
8 240 19 015	ø40		IK/EK
8 240 19 016	ø50		IK/EK
8 240 17 047	ø1"		IK/EK
8 240 18 036	ø1 1/4"		IK/EK
8 240 19 035	ø1 1/2"		IK/EK
8 240 19 050	ø2"		IK/EK



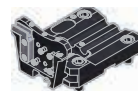
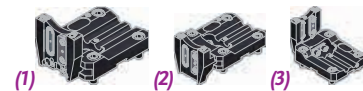
Doppel-Bohrstangenhalter double boring bar holder			
<i>Mittenmaß / center distance H=80/125</i>			
8 253 18 001	2x ø32		IK/EK
8 253 18 007	2x ø1 1/4"		IK/EK



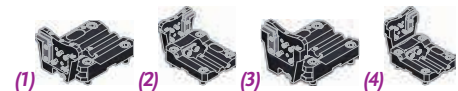
Abstechhalter cut-off holder			
8 224 12 007	Vierkant/square 25		EK
8 224 12 017	Vierkant/square 1"		EK



Abstechhalter cut-off holder			
<i>höhenverstellbar / height adjustable</i>			
8 320 12 011	SH 26 (1)		IK 70 bar
8 320 12 019	SH 26 (2)		IK 70 bar
8 320 13 009	SH 32 (1)		IK 70 bar
8 320 13 021	SH 32 (2)		IK 70 bar
8 320 13 022	SH 32 (3)		IK 70 bar



Abstechhalter cut-off holder			
<i>höhenverstellbar / height adjustable</i>			
8 320 19 005	HORN System 845 (1)		IK 70 bar
8 320 19 023	HORN System 845 (2)		IK 70 bar
8 320 19 024	HORN System 845 (3)		IK 70 bar
8 320 19 025	HORN System 845 (4)		IK 70 bar



Abdeckplatte cover plate	
8 200 64 001	

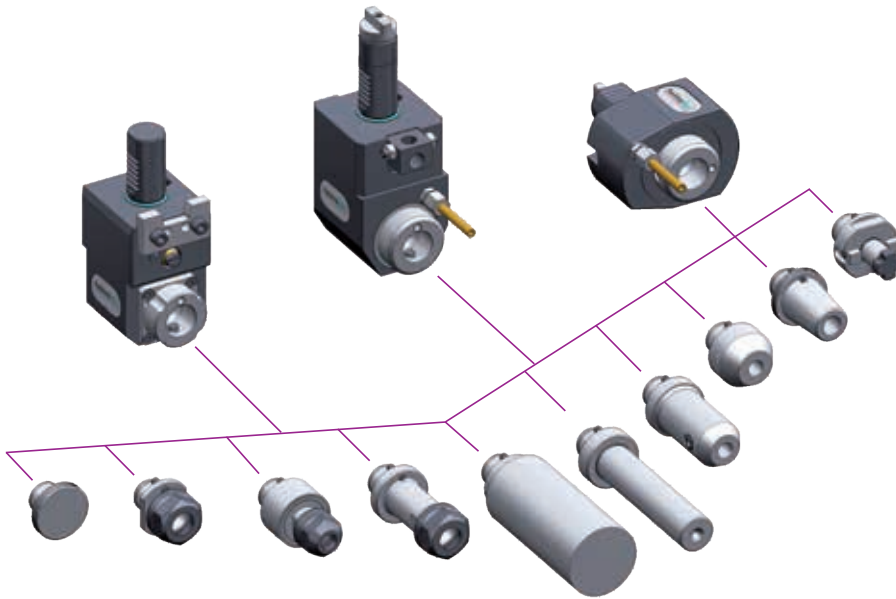
► Weitere Ausführungen auf Anfrage
further versions on request

► Zubehör **ZB...***
accessories **ZB...***

► **easy-quick**

► **u-tec**

► **easy-quick HT Schnellwechselsystem**
easy-quick HT fast change system



DAS Schnellwechselsystem von heimatec
für angetriebene und feste Werkzeuge

*THE fast change system of heimatec
for driven and static tools*

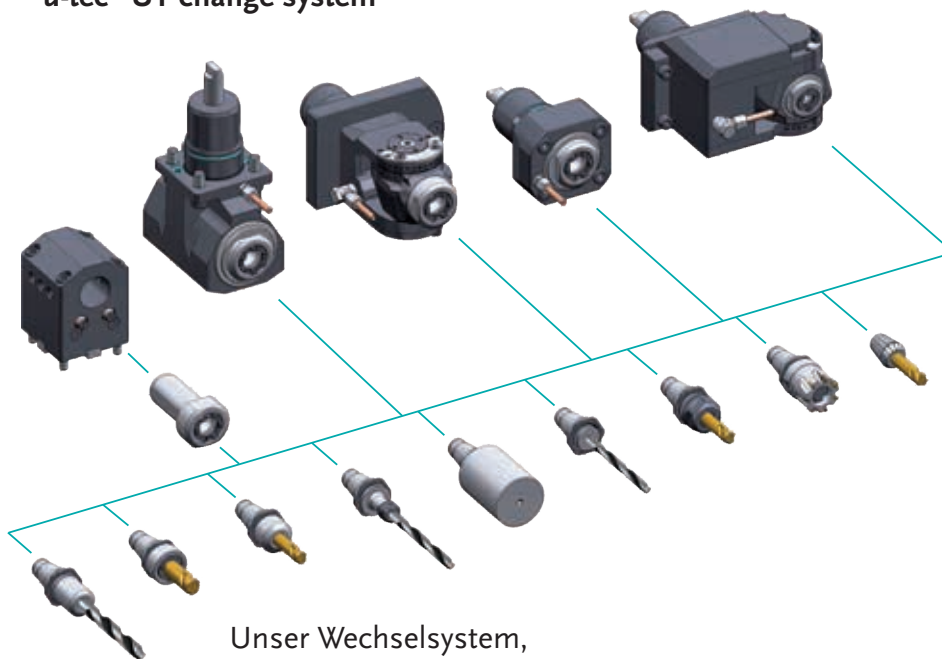
www.heimatec.de
Produkte / easy-quick

www.heimatec.com
products / easy-quick

► Ausführungen siehe Katalog
versions see catalogue



► **u-tec[®] UT Wechselsystem**
u-tec[®] UT change system



Unser Wechselsystem,
das ALLES möglich macht

Our change system,
that makes EVERYTHING possible

www.heimatec.de
Produkte / u-tec

www.heimatec.com
products / u-tec

► Ausführungen siehe Katalog
versions see catalogue



heimatec®

- heimatec®-Niederlassungen
heimatec® overseas branches
- unsere weltweiten Vertretungen
global representations of heimatec®



Hauptsitz/headquarters

heimatec® GmbH
Präzisionswerkzeuge
Carl-Benz-Straße 4
D- 77871 Renchen
Postfach 11 36
D- 77867 Renchen

Tel.: +49 (78 43) 94 66 0
Fax: +49 (78 43) 94 66 66
heimatec.de
info@heimatec.de

heimatec® Inc.
USA
usa.heimatec.com
USA@heimatec.com

heimatec®-Ost, JSC
Russia
ru.heimatec.com
Russia@heimatec.com

heimatec® Ltd.
Taiwan
tw.heimatec.com
Taiwan@heimatec.com

heimatec®
Singapore
sg.heimatec.com
Singapore@heimatec.com

heimatec® India Pvt Ltd.
India
in.heimatec.com
India@heimatec.com

