



TELESCOPIC RAILS

伸缩导轨

伸缩导轨是专为重载荷应用设计的产品，承载能力强，滑动灵活顺畅。常见的应用有轨道交通的移动门、自动化仓储系统、车辆电池箱、CT机的检查床等。

该系列导轨由外轨、内滑轨、钢球及钢球保持器组成，结构简单紧凑。内、外轨端头设置有限位块，能有效限定导轨的行程。从横截面看，内外轨都带有V型凹槽，钢球在凹槽中与内外轨之间形成四点接触。此结构不仅可以有效地减小摩擦，使导轨获得很好的加速性能，而且具有足够的刚性。内轨和外轨均采用优质冷拉型钢，沟道面经感应淬火处理，因此产品具有很好的耐磨性、承载能力和使用寿命。

TPE局部伸长导轨是伸缩导轨系列产品中最基本的结构形式，可根据需要用此导轨组建扩展为其他较为复杂的全行程导轨。

目前伸缩导轨有两种尺寸可供选择，分别为28和43。

TPE
局部伸长导轨

该系列产品的内滑轨可以伸出超过导轨本身长度的1/2。使用较短的钢球保持器，能使行程更长，但会降低导轨的承载能力。



TDB
全程式导轨

该系列产品采用两根TPE局部伸长导轨背对背组装而成。总的行程能达到甚至超过导轨本身的长度，故称为全程式导轨。



TDF
全程式导轨

该系列产品可实现全行程，由两根半行程伸缩导轨通过螺栓面对面固定，这样导轨的有效行程可以达到导轨的自身长度，甚至更长，而且可以对内部钢珠提供很好的防尘保护。



TFS 全程式导轨

该系列产品可实现全行程，由两根半行程伸缩导轨及S型中间部件组成，这样导轨的有效行程可以达到导轨的自身长度甚至更长，是一种可以承受高载荷，高刚性和紧凑的结构。该系列产品在全部伸长的情况下，产生很小的变形量。



TLB 滑块式导轨

该系列产品的内滑轨较短，且被限定在外轨的长度范围内滑动。可同时在外轨内设置一个或多个滑块。



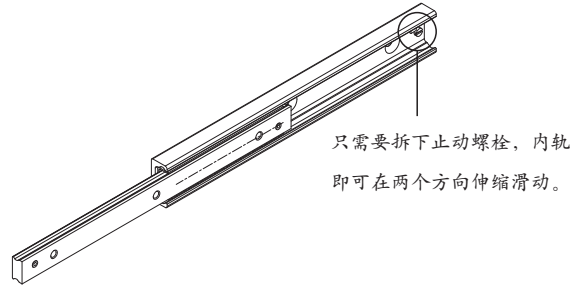
TLC 滚轮式导轨

该系列产品是由C型外导轨和装配有滚轮的滑块组成，与钢球式伸缩轨道相比，运行时噪音更小，运行速度更高。



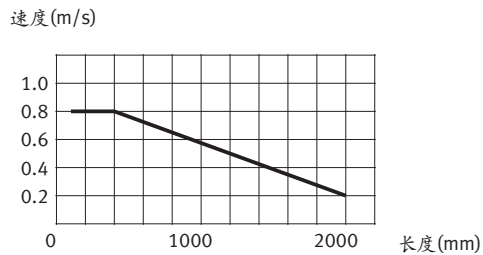
双向滑动

如果需要双向伸缩滑动，只需要拆下止动螺栓，内轨即可在两个方向伸缩滑动。



运行速度

最大运行速度为0.8m/s，但是最大运行速度受钢球保持器长度、内轨长度、安装情况和使用条件等因素影响。如果使用条件良好，安装也完好，则导轨长度即为影响最大运行速度的最主要因素。最大运行速度与导轨长度之间的关系可参照下图：



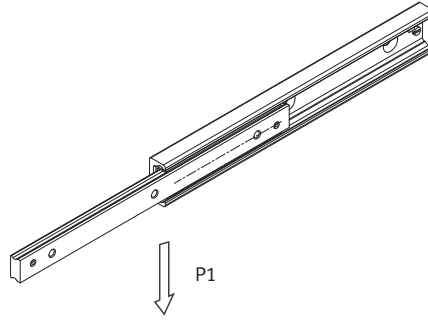
润滑和使用温度

良好的润滑对导轨的使用寿命非常重要，润滑也可以有效地降低导轨的运行噪音。出厂前所有的产品都加注了润滑油脂，该油脂的使用温度范围为-20°C至120°C。我们推荐每运行100公里进行一次润滑保养。

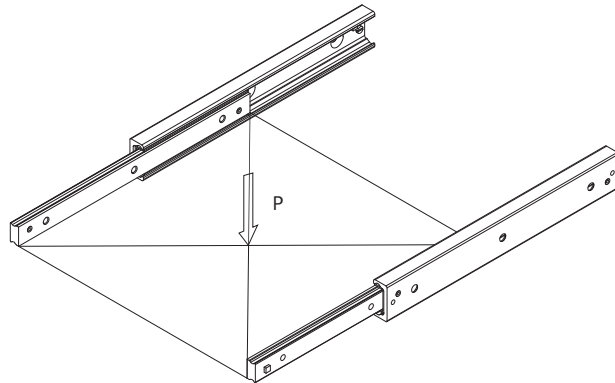
导轨的最高使用温度为170°C，如果在更高温度环境中使用，高温会使淬火层回火而降低沟道的硬度，从而降低承载能力。如果需要在高温环境中使用，可联系我们相关技术服务。

承载能力

伸缩导轨采用优质冷拉型钢生产而成，承载能力远比采用冷轧板折弯而成的抽屉导轨大。具体的载荷参数请参照各型号的参数表格中的数据。



所有最大允许载荷参数是在内轨达到最大行程的状态时，选取内轨的中心位置进行测试而取得的。



当两根伸缩导轨平行安装且载荷均匀分布于承载面上时，载荷平均分布于两根导轨，这时两根导轨的最大载荷P等于单根导轨载荷能力的两倍。

$$P=2 P1$$

寿命计算

伸缩导轨的使用寿命是由多个因素决定的，这些因素包括：有效载荷、运行换向频率、运行速度、安装精度、振动或冲击、使用工况、温度以及润滑等。

载荷系数LF

$$LF = F_y + \left(\frac{F_z}{Coax} + \frac{M_x}{M_{xmax}} + \frac{M_y}{M_{ymax}} + \frac{M_z}{M_{zmax}} \right) Corad$$

F_y —Y 向的实际载荷(N)

F_z —Z 向的实际载荷(N)

M_x —X 向的实际扭矩载荷(N·m)

M_y —Y 向的实际扭矩载荷(N·m)

M_z —Z 向的实际扭矩载荷(N·m)

(此参数请从各型号的参数表格中查询)

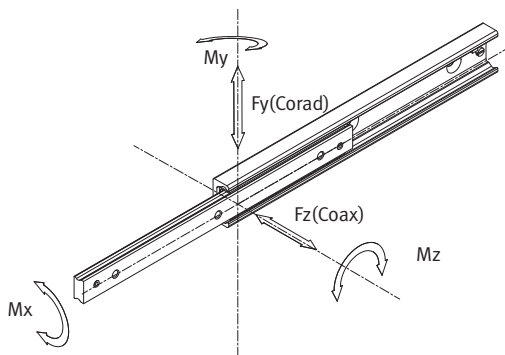
$Corad$ —Y 向的最大承载力(N)

$Coax$ —Z 向的最大载荷力(N)

M_{xmax} —X 向扭矩的最大承载能力(N·m)

M_{ymax} —Y 向扭矩的最大承载能力(N·m)

M_{zmax} —Z 向扭矩的最大承载能力(N·m)



寿命计算(Km)

$$L_{km} = 100 \cdot \left(\frac{C_{100}}{LF \cdot f} \right)^3$$

C_{100} - 承载系数

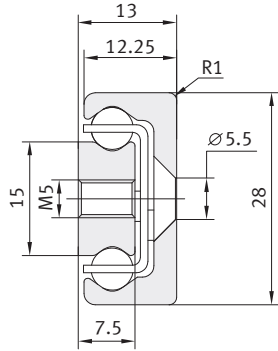
(请参考每款产品的参数表格中的数据)

f - 应用系数

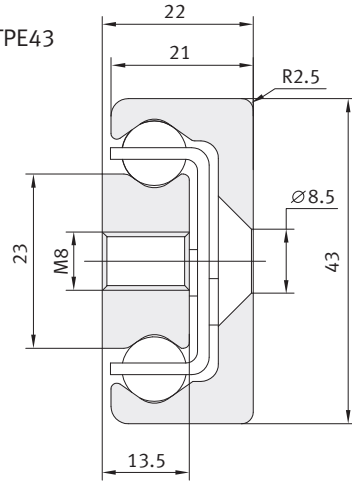
没有冲击和振动、低速、低频换向、环境清洁。	1.3-1.8
轻微振动、中等速度、中频换向、轻微污染。	1.8-2.3
有冲击或振动、高速运行、高频换向、严重污染。	2.3-3.5

TPE 截面尺寸

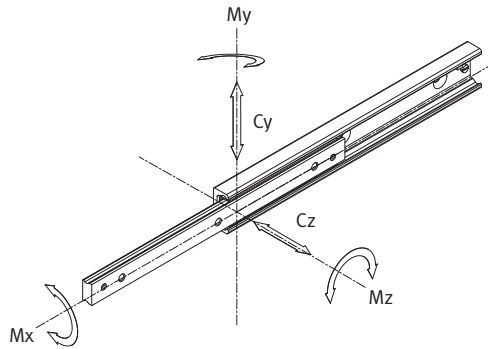
TPE28



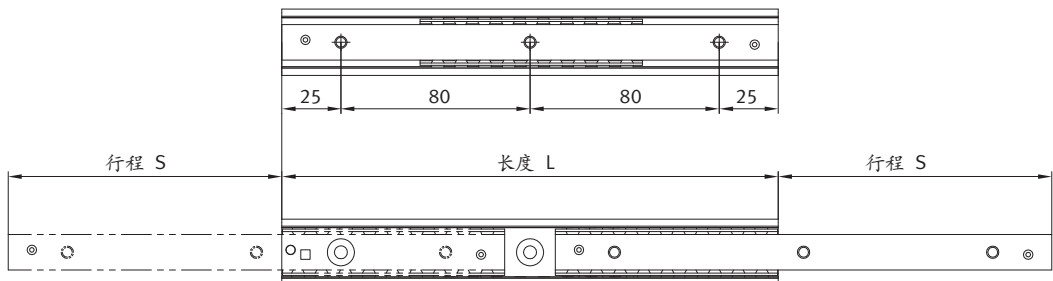
TPE43



行程及承载能力

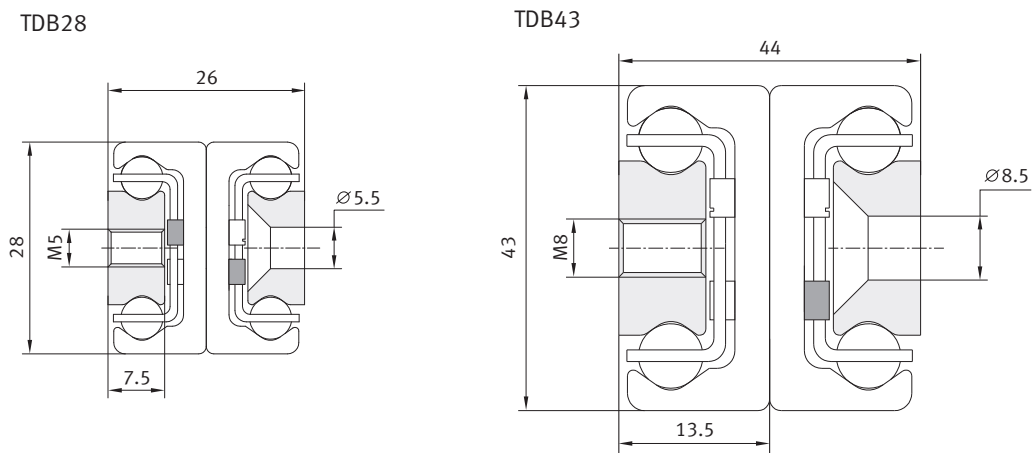


型号	长度 L (mm)	行程 S (mm)	承载能力					承载系数 C_{100} (N)	安装孔 数量
			C_y (N)	C_z (N)	M_x (Nm)	M_y (Nm)	M_z (Nm)		
TPE28-130	130	74	612	430	16	21	29	873	2
TPE28-210	210	116	1117	782	27	59	83	1579	3
TPE28-290	290	148	1935	1355	40	133	187	2693	4
TPE28-370	370	190	2446	1712	51	214	306	3403	5
TPE28-450	450	232	2956	2070	62	315	450	4120	6
TPE28-530	530	274	3467	2427	73	436	620	4835	7
TPE28-610	610	316	3978	2785	83	577	820	5558	8
TPE28-690	690	358	4489	3142	94	736	1051	6273	9
TPE28-770	770	400	4996	3499	105	915	1308	6985	10
TPE28-850	850	433	5829	4082	118	1166	1667	8113	11
TPE28-930	930	475	6336	4437	130	1390	1985	8810	12
TPE28-1010	1010	517	6849	4795	140	1633	2329	9526	13
TPE28-1090	1090	559	7359	5150	151	1894	2704	10239	14
TPE28-1170	1170	601	7868	5508	162	2176	3109	10953	15

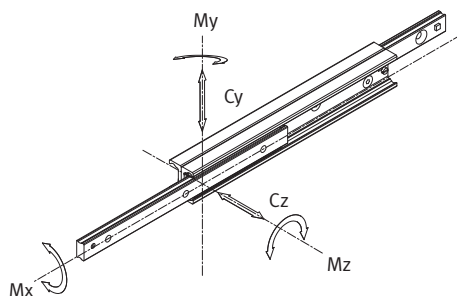


型号	长度 L (mm)	行程 S (mm)	承载能力					承载系数 C_{100} (N)	安装孔数量
			C_y (N)	C_z (N)	M_x (Nm)	M_y (Nm)	M_z (Nm)		
TPE43-210	210	123	1596	1118	61	85	121	2288	3
TPE43-290	290	158	2873	2012	94	202	289	4055	4
TPE43-370	370	208	3378	2365	116	307	441	4794	5
TPE43-450	450	243	4691	3285	150	510	730	6602	6
TPE43-530	530	278	6040	4228	185	763	1089	8451	7
TPE43-610	610	313	7412	5189	216	1065	1520	10325	8
TPE43-690	690	363	7865	5506	238	1295	1850	11007	9
TPE43-770	770	398	9233	6465	273	1682	2403	12879	10
TPE43-850	850	433	10617	7738	305	2120	3029	14763	11
TPE43-930	930	483	11056	7740	328	2440	3485	15430	12
TPE43-1010	1010	518	12435	8705	360	2962	4231	17311	13
TPE43-1090	1090	568	12878	9015	383	3336	4767	17981	14
TPE43-1170	1170	603	14256	9980	416	3945	5635	19861	15
TPE43-1250	1250	638	15640	10948	450	4597	6572	21749	16
TPE43-1330	1330	688	16076	11255	471	5066	7238	22412	17
TPE43-1410	1410	723	17458	12220	504	5806	8296	24298	18
TPE43-1490	1490	758	18848	13192	538	6599	9426	26187	19
TPE43-1570	1570	793	20240	14168	571	7442	10630	28085	20
TPE43-1650	1650	843	20663	14465	593	8031	11473	28735	21
TPE43-1730	1730	878	22055	15438	626	8958	12796	30628	22
TPE43-1810	1810	928	22480	15738	648	9604	13718	31280	23
TPE43-1890	1890	963	23865	16709	682	10615	15163	33170	24
TPE43-1970	1970	1013	24230	17010	705	11315	16162	33827	25

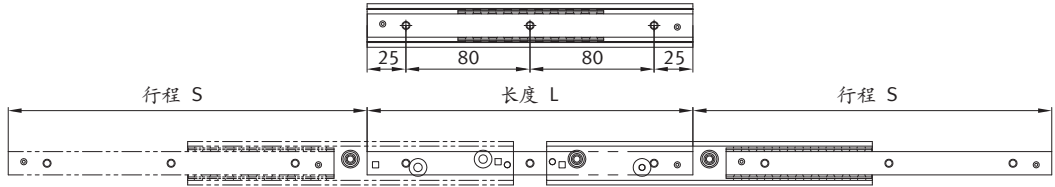
TDB 截面尺寸



行程及承载能力

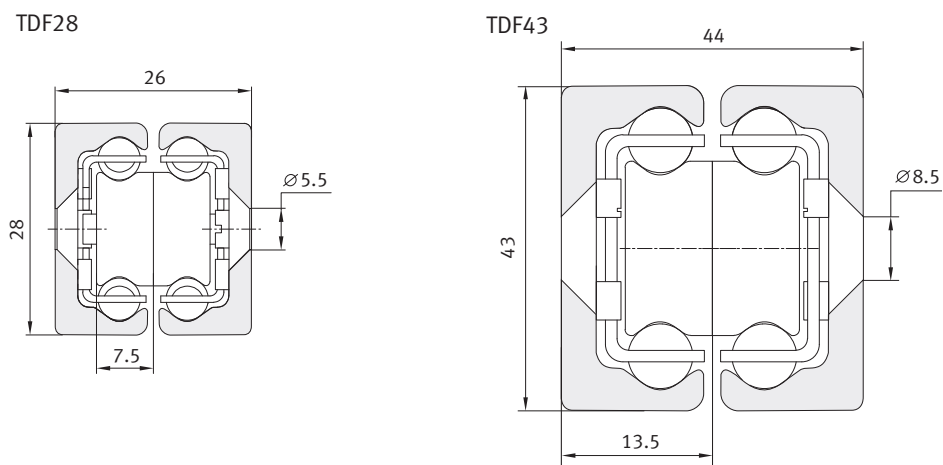


型号	长度 L (mm)	行程 S (mm)	承载能力		承载系数 C_{100} (N)	安装孔 数量
			C_y (N)	C_z (N)		
TDB28-130	130	148	236	165	358	2
TDB28-210	210	232	433	303	656	3
TDB28-290	290	296	768	538	1155	4
TDB28-370	370	380	969	472	1456	5
TDB28-450	450	464	1170	386	1760	6
TDB28-530	530	548	1108	326	2065	7
TDB28-610	610	633	956	281	2370	8
TDB28-690	690	717	845	248	2673	9
TDB28-770	770	801	754	220	2978	10
TDB28-850	850	866	712	209	3489	11
TDB28-930	930	950	647	190	3785	12
TDB28-1010	1010	1034	593	175	4086	13
TDB28-1090	1090	1118	548	161	4389	14
TDB28-1170	1170	1202	509	150	4691	15

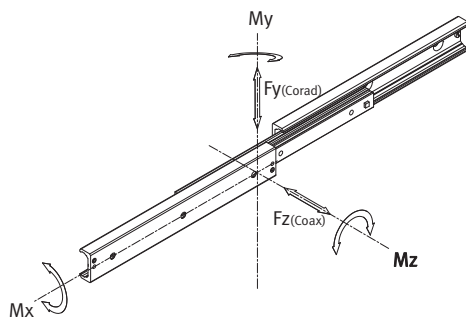


型号	长度 L (mm)	行程 S (mm)	承载能力		承载系数 C_{100} (N)	安装孔 数量
			C_y (N)	C_z (N)		
TDB43-210	210	246	606	425	923	3
TDB43-290	290	316	1115	781	1687	4
TDB43-370	370	416	1302	912	1974	5
TDB43-450	450	486	1827	1280	2764	6
TDB43-530	530	556	2376	1435	3580	7
TDB43-610	610	626	2935	1303	4414	8
TDB43-690	690	726	3092	1096	4661	9
TDB43-770	770	796	3056	1018	5493	10
TDB43-850	850	866	2848	945	6335	11
TDB43-930	930	966	2508	835	6572	12
TDB43-1010	1010	1036	2365	788	7411	13
TDB43-1090	1090	1106	2239	745	8257	14
TDB43-1170	1170	1206	2020	673	8489	15
TDB43-1250	1250	1276	1929	642	9332	16
TDB43-1330	1330	1376	1767	588	9568	17
TDB43-1410	1410	1446	1694	565	10409	18
TDB43-1490	1490	1516	1628	542	11255	19
TDB43-1570	1570	1586	1568	523	12105	20
TDB43-1650	1650	1686	1460	487	12330	21
TDB43-1730	1730	1756	1407	470	13178	22
TDB43-1810	1810	1856	1322	440	13406	23
TDB43-1890	1890	1926	1281	426	14252	24
TDB43-1970	1970	2026	1207	402	14483	25

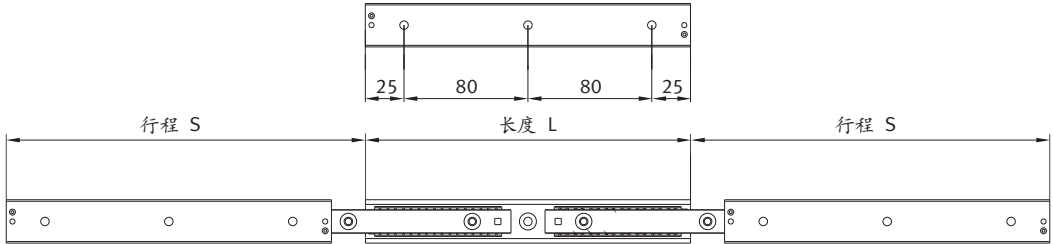
TDF 截面尺寸



行程及承载能力

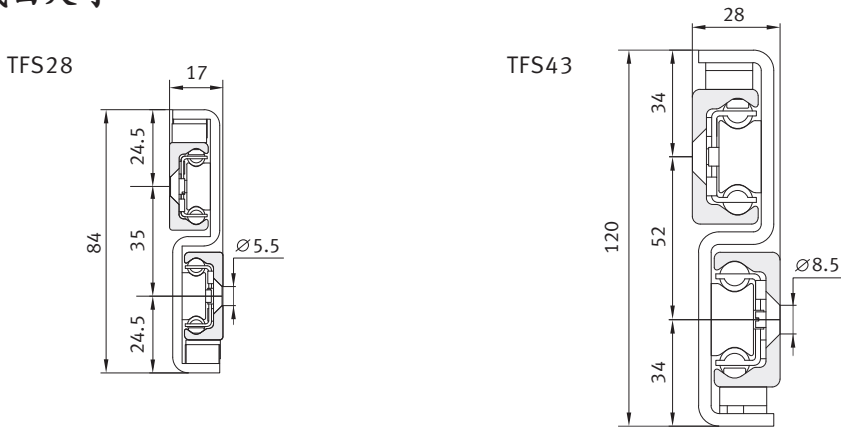


型号	滑块					
	尺寸	行程	承载能力		承载系数 C_{100} (N)	安装孔 数量
	L (mm)	S (mm)	C_y (N)	C_z (N)		
TDF28-130	130	148	240	165	360	2
TDF28-210	210	232	432	302	655	3
TDF28-290	290	296	622	537	1153	4
TDF28-370	370	380	482	482	1456	5
TDF28-450	450	464	394	394	1760	6
TDF28-530	530	548	332	332	2063	7
TDF28-610	610	633	286	286	2372	8
TDF28-690	690	717	255	255	2670	9
TDF28-770	770	801	227	227	2980	10
TDF28-850	850	866	213	213	3487	11
TDF28-930	930	950	191	191	3783	12
TDF28-1010	1010	1034	178	178	4086	13
TDF28-1090	1090	1118	165	165	4388	14
TDF28-1170	1170	1202	153	153	4692	15

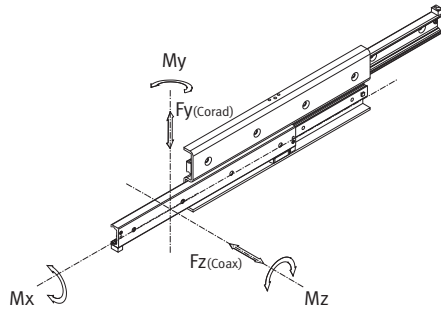


型号	滑块					
	尺寸	行程	承载能力		承载系数 C_{100} (N)	安装孔 数量
	L (mm)	S (mm)	C_y (N)	C_z (N)		
TDF43-210	210	246	610	425	925	3
TDF43-290	290	316	1114	780	1687	4
TDF43-370	370	416	1300	910	1974	5
TDF43-450	450	486	1335	1285	2764	6
TDF43-530	530	556	1193	1193	3580	7
TDF43-610	610	626	1083	1083	4415	8
TDF43-690	690	726	920	920	4665	9
TDF43-770	770	796	845	845	5493	10
TDF43-850	850	866	785	785	6331	11
TDF43-930	930	966	693	693	6572	12
TDF43-1010	1010	1036	655	655	7412	13
TDF43-1090	1090	1106	619	619	8257	14
TDF43-1170	1170	1206	556	556	8485	15
TDF43-1250	1250	1276	533	533	9332	16
TDF43-1330	1330	1376	488	488	9568	17
TDF43-1410	1410	1446	473	473	10415	18
TDF43-1490	1490	1516	450	450	11255	19
TDF43-1570	1570	1586	434	434	12105	20
TDF43-1650	1650	1686	400	400	12330	21
TDF43-1730	1730	1756	390	390	13178	22
TDF43-1810	1810	1856	366	366	13407	23
TDF43-1890	1890	1926	352	352	14250	24
TDF43-1970	1970	2026	335	335	14484	25

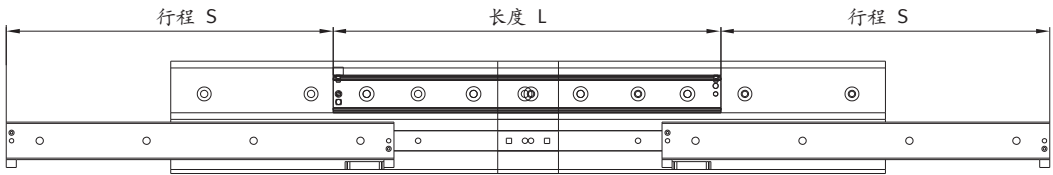
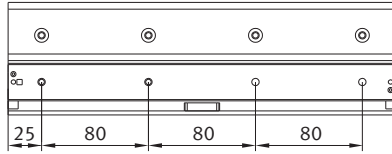
TFS 截面尺寸



行程及承载能力



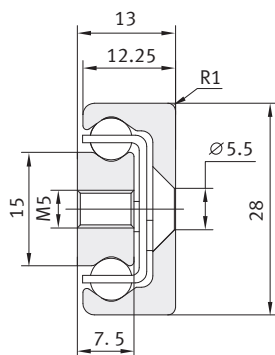
型号	滑块				
	Mx			承载系数 C_{100} (N)	安装孔 数量
	尺寸 L (mm)	行程 S (mm)	负载能力 C_0 (N)		
TFS28-290	290	246	896	864	4
TFS28-370	370	326	1105	1164	5
TFS28-450	450	406	1320	1465	6
TFS28-530	530	486	1626	1768	7
TFS28-610	610	566	1838	2079	8
TFS28-690	690	646	2055	2385	9
TFS28-770	770	726	2262	2684	10
TFS28-850	850	806	2485	3210	11
TFS28-930	930	886	2582	3475	12
TFS28-1010	1010	966	2357	3778	13
TFS28-1090	1090	1046	2168	4081	14
TFS28-1170	1170	1126	2008	4384	15
TFS28-1250	1250	1206	1883	4903	16
TFS28-1330	1330	1286	1749	5193	17
TFS28-1410	1410	1366	1644	5496	18
TFS28-1490	1490	1446	1555	5810	19



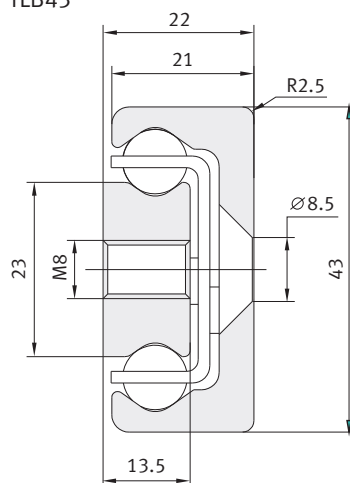
型号	滑块				
	尺寸	行程	负载能力	承载系数 C_{100} (N)	安装孔 数量
	L (mm)	S (mm)	C_0 (N)		
TFS43-530	530	476	3019	3121	7
TFS43-610	610	556	3280	3953	8
TFS43-690	690	636	3781	4197	9
TFS43-770	770	716	4297	5010	10
TFS43-850	850	796	4548	5837	11
TFS43-930	930	876	5065	6095	12
TFS43-1010	1010	956	5578	6916	13
TFS43-1090	1090	1036	5830	7750	14
TFS43-1170	1170	1116	5390	7645	15
TFS43-1250	1250	1196	5014	8829	16
TFS43-1330	1330	1276	4686	9077	17
TFS43-1410	1410	1356	4398	9909	18
TFS43-1490	1490	1436	4140	10750	19
TFS43-1570	1570	1516	3917	10988	20
TFS43-1650	1650	1596	3715	11830	21
TFS43-1730	1730	1676	3530	12665	22
TFS43-1810	1810	1756	3362	12910	23
TFS43-1890	1890	1836	3213	13743	24
TFS43-1970	1970	1916	3075	13983	25

TLB 截面尺寸

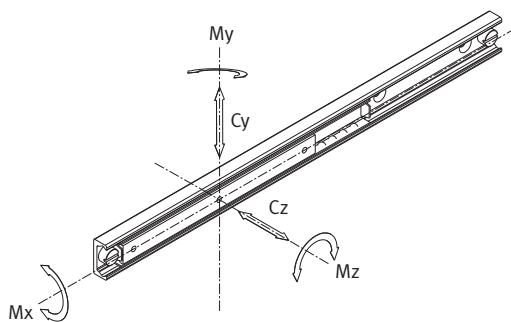
TLB28



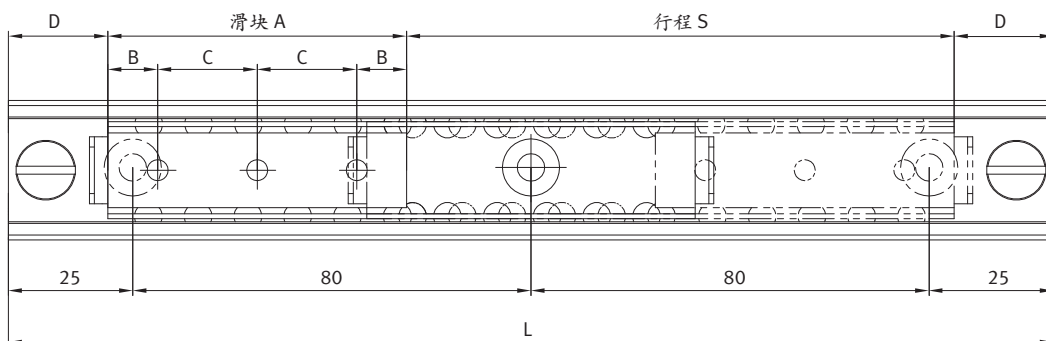
TLB43



行程及承载能力



型号	滑块										
	尺寸				承载能力					承载系数 C_{100} (N)	安装孔 数量
	D (mm)	A (mm)	B (mm)	C (mm)	C_y (N)	C_z (N)	M_x (Nm)	M_y (Nm)	M_z (Nm)		
TLB28-60	20	60	10	20	3481	2438	17	25	36	3481	3
TLB28-80	20	80	10	20	4642	3249	23	44	62	4642	4
TLB28-130	20	130	25	80	7542	5279	36	115	162	7542	2
TLB28-210	20	210	25	80	12182	8525	60	301	427	12200	3
TLB28-290	20	290	25	80	16850	11775	83	570	812	16823	4
TLB28-370	20	370	25	80	21461	15024	106	928	1324	21461	5
TLB28-450	20	450	25	80	26103	18272	128	1372	1965	26103	6



型号	滑块										
	尺寸				承载能力					承载系数 C_{100} (N)	安装孔 数量
	D (mm)	A (mm)	B (mm)	C (mm)	C_y (N)	C_z (N)	M_x (Nm)	M_y (Nm)	M_z (Nm)		
TLB43-130	25	130	25	80	13912	9738	97	212	302	13912	2
TLB43-210	25	210	25	80	22471	15743	156	550	786	22471	3
TLB43-290	25	290	25	80	31032	21723	215	1060	1503	31032	4
TLB43-370	25	370	25	80	39633	27715	272	1710	2442	39592	5
TLB43-450	25	450	25	80	48151	33704	333	2528	3612	48151	6
TLB43-530	25	530	25	80	56713	39698	390	3508	5010	56713	7
TLB43-610	25	610	25	80	65272	45689	451	4646	6637	65272	8

TLB 标准长度

型号	导轨长度	滑块长度	行程
TLB28-130-60-30	130	60	30
TLB28-210-60-110	210	60	110
TLB28-290-60-190	290	60	190
TLB28-370-60-270	370	60	270
TLB28-450-60-350	450	60	350
TLB28-210-80-90	210	80	90
TLB28-290-80-170	290	80	170
TLB28-370-80-250	370	80	250
TLB28-450-80-330	450	80	330
TLB28-530-80-410	530	80	410
TLB28-610-80-490	610	80	490
TLB28-290-130-120	290	130	120
TLB28-370-130-200	370	130	200
TLB28-450-130-280	450	130	280
TLB28-530-130-360	530	130	360
TLB28-610-130-440	610	130	440
TLB28-690-130-520	690	130	520
TLB28-770-130-600	770	130	600
TLB28-850-130-680	850	130	680
TLB28-930-130-760	930	130	760
TLB28-1010-130-840	1010	130	840
TLB28-450-210-200	450	210	200
TLB28-530-210-280	530	210	280
TLB28-610-210-360	610	210	360
TLB28-690-210-440	690	210	440
TLB28-770-210-520	770	210	520
TLB28-850-210-600	850	210	600
TLB28-930-210-680	930	210	680
TLB28-1010-210-760	1010	210	760
TLB28-1170-210-920	1170	210	920
TLB28-1330-210-1080	1330	210	1080
TLB28-610-290-280	610	290	280
TLB28-690-290-360	690	290	360
TLB28-770-290-440	770	290	440
TLB28-850-290-520	850	290	520
TLB28-930-290-600	930	290	600
TLB28-1010-290-680	1010	290	680
TLB28-1170-290-840	1170	290	840
TLB28-1330-290-1000	1330	290	1000
TLB28-1490-290-1160	1490	290	1160
TLB28-770-370-360	770	370	360
TLB28-850-370-440	850	370	440
TLB28-930-370-520	930	370	520
TLB28-1010-370-600	1010	370	600
TLB28-1170-370-760	1170	370	760
TLB28-1330-370-920	1330	370	920
TLB28-1490-370-1080	1490	370	1080
TLB28-930-450-440	930	450	440
TLB28-1010-450-520	1010	450	520
TLB28-1170-450-680	1170	450	680
TLB28-1330-450-840	1330	450	840
TLB28-1490-450-1000	1490	450	1000
TLB28-1650-450-1160	1650	450	1160

TLB 标准长度

型号	导轨长度	滑块长度	行程
TLB43-290-130-110	290	130	110
TLB43-370-130-190	370	130	190
TLB43-450-130-270	450	130	270
TLB43-530-130-350	530	130	350
TLB43-610-130-430	610	130	430
TLB43-690-130-510	690	130	510
TLB43-770-130-590	770	130	590
TLB43-850-130-670	850	130	670
TLB43-930-130-750	930	130	750
TLB43-1010-130-830	1010	130	830
TLB43-450-210-190	450	210	190
TLB43-530-210-270	530	210	270
TLB43-610-210-350	610	210	350
TLB43-690-210-430	690	210	430
TLB43-770-210-510	770	210	510
TLB43-850-210-590	850	210	590
TLB43-930-210-670	930	210	670
TLB43-1010-210-750	1010	210	750
TLB43-1170-210-910	1170	210	910
TLB43-1330-210-1070	1330	210	1070
TLB43-1490-210-1230	1490	210	1230
TLB43-1650-210-1390	1650	210	1390
TLB43-610-290-270	610	290	270
TLB43-690-290-350	690	290	350
TLB43-770-290-430	770	290	430
TLB43-850-290-510	850	290	510
TLB43-930-290-590	930	290	590
TLB43-1010-290-670	1010	290	670
TLB43-1170-290-830	1170	290	830
TLB43-1330-290-990	1330	290	990
TLB43-1490-290-1150	1490	290	1150
TLB43-1650-290-1310	1650	290	1310
TLB43-1810-290-1470	1810	290	1470
TLB43-770-370-350	770	370	350
TLB43-850-370-430	850	370	430
TLB43-930-370-510	930	370	510
TLB43-1010-370-590	1010	370	590
TLB43-1170-370-750	1170	370	750
TLB43-1330-370-910	1330	370	910
TLB43-1490-370-1070	1490	370	1070
TLB43-1650-370-1230	1650	370	1230
TLB43-1810-370-1390	1810	370	1390
TLB43-930-450-430	930	450	430
TLB43-1010-450-510	1010	450	510
TLB43-1170-450-670	1170	450	670
TLB43-1330-450-830	1330	450	830
TLB43-1490-450-990	1490	450	990
TLB43-1650-450-1150	1650	450	1150
TLB43-1810-450-1310	1810	450	1310
TLB43-1970-450-1470	1970	450	1470
TLB43-1170-530-590	1170	530	590
TLB43-1330-530-750	1330	530	750
TLB43-1490-530-910	1490	530	910
TLB43-1650-530-1070	1650	530	1070
TLB43-1810-530-1230	1810	530	1230
TLB43-1970-530-1390	1970	530	1390
TLB43-1330-610-670	1330	610	670
TLB43-1490-610-830	1490	610	830
TLB43-1650-610-990	1650	610	990
TLB43-1810-610-1150	1810	610	1150
TLB43-1970-610-1310	1970	610	1310

TLC滚轮式导轨

结构

TLC滚轮式导轨是由C型轨道和滚轮滑块组成。其中C型外轨经热处理和研磨，具有优良的耐磨性和精度。滑块采用正偏心滚轮设计，可根据载荷情况的不同，采用配置不同滚轮数量的滑块。



导轨

导轨由优质冷拉钢材加工而成，滚道经淬火和研磨，表面经镀锌处理。

滑块

滑块基体为优质铝合金，表面经镀锌处理。

轮为精密球轴承，中间滚轮的螺栓为偏心结构。

滑块两端装有弹性预负载刮板和自润滑装置（此刮板和润滑装置需选配）。

特点

承载力高，刚性好，性能稳定。

摩擦系数小，耐磨性好，寿命长。

能承受高速度和高加速度、噪音低。

导轨的可拼接设计实现了更长的传输距离。

导轨与滑块之间的间隙可调整，也可加预载。

间隙调节方法

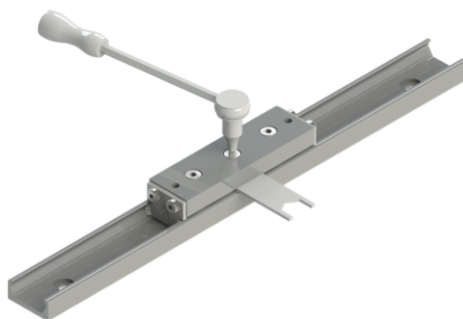
消除滑块与导轨之间的间隙将有助于提高导轨系统的刚性和稳定性。TLC滑块两边的滚轮使用正心螺栓，中间的滚轮使用偏心螺栓，偏心螺栓用来调节滑块与导轨之间的间隙。调节间隙的方法如下：

1. 将两个正心滚轮装上滑块，用六角卡口扳手固定住滚轮，再将固定螺丝用内六角扳手拧紧、锁死。
2. 将偏心滚轮装上滑块，将固定螺丝稍稍拧紧，用六角卡口扳手转动偏心螺栓，慢慢旋转偏心螺栓即可使滚轮靠紧导轨的滚道。
3. 边调节间隙，边用手滑动滑块。调整到滑块滑动顺畅，又感觉有一点点阻力。
4. 当间隙调整好时，保持偏心螺栓的位置，然后小心地拧紧固定螺丝，并且用扭力扳手按要求的拧紧力矩进行检查。

滑块规格	拧紧力矩 (Nm)
28	7
43	12

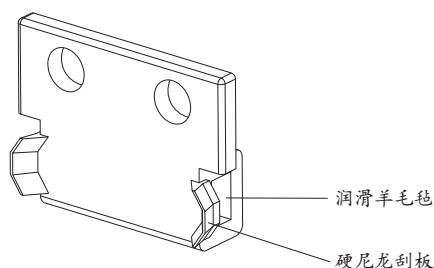
预载调节方法

预载的调节方法同间隙的调整方法。首先将间隙调整到零。继续旋转偏心螺栓，使滚轮与导轨产生过盈的夹紧，即产生预紧力。预紧力的大小根据实际的应用决定。特别需要注意：过大的预紧力将缩短导轨的使用寿命。



润滑

良好的润滑对导轨的使用寿命非常重要，润滑也可以有效地降低导轨的运行噪音。出厂前滑块两端的润滑装置中都加注了润滑油脂，该油脂的使用温度范围为-20℃至120℃。滑块两端的润滑装置中装有润滑毛毡，请定期（建议每行驶100km或6个月）加注矿物基润滑油，当润滑毛毡磨损到一定程度时，请更换润滑毛毡。



运行参数

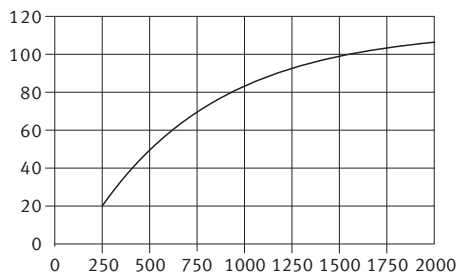
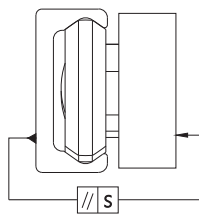
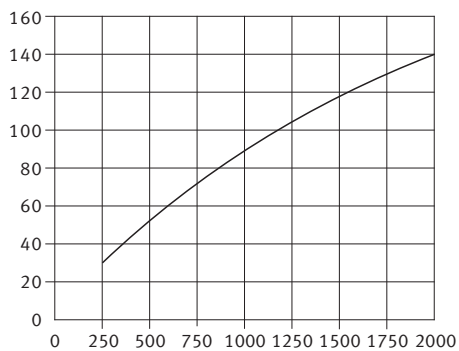
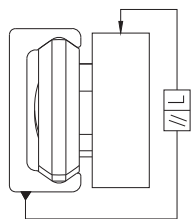
最大运行速度：TLC28：5m/s

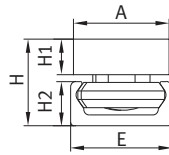
TLC43：7m/s

最大加速度：15m/s²

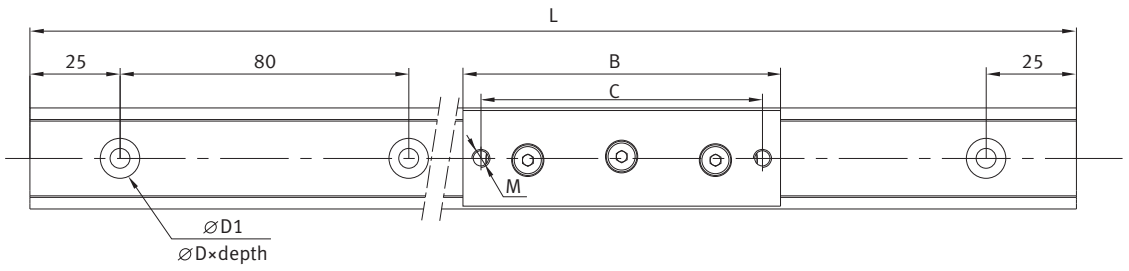
工作温度：导轨的最高使用温度120℃，如果在更高温度环境中使用，高温会使淬火层回火而降低沟道的硬度，从而降低承载能力。如果需要在高温环境中使用，可联系我们相关技术服务。

精度





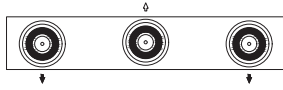
型号	装配尺寸		滑块尺寸			
	H (mm)	E (mm)	A (mm)	B		C (mm)
				普通	加长	
TLC28	24	28	26.5	88	140	78
TLC43	37	43	40	134	208	114



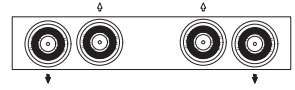
		导轨尺寸				
H1 (mm)	M (mm)	Dxdepth	D1 (mm)	H2 (mm)	P (mm)	S (mm)
9.8	M5	11x2.1	5.5	12.25	80	25
14.5	M8	18x3.1	9	21	80	25

对于不同的负载情况和要求，滑块可提供不同的滚轮数量及排列方式，以实现最佳的使用效果

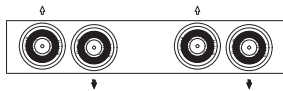
TCS-3-A



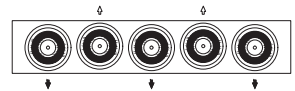
TCS-4-C



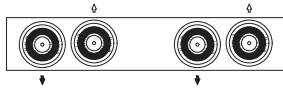
TCS-4-A



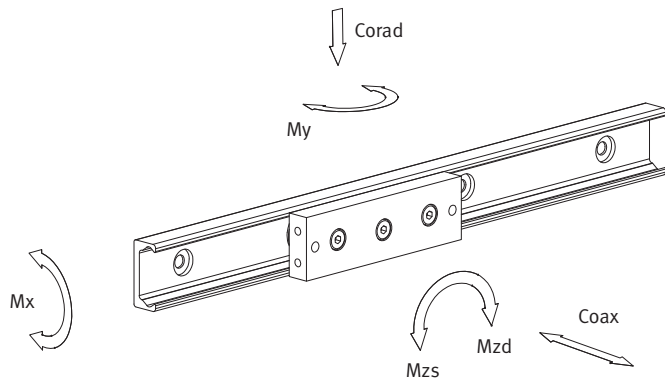
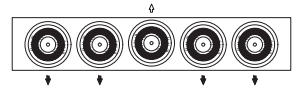
TCS-5-A



TCS-4-B



TCS-5-B

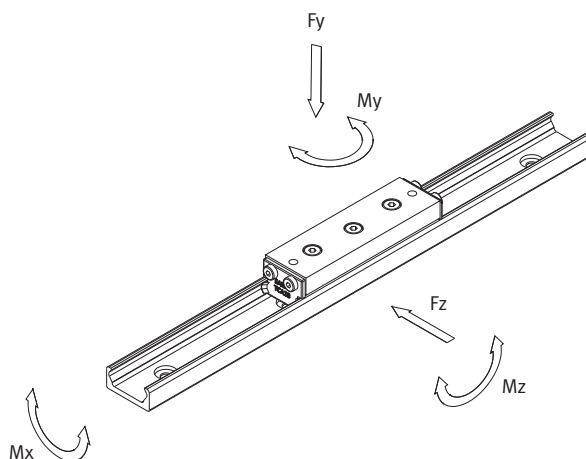


以下表格为一个滑块的承载能力：

类型	滚轮数量	负载能力和力矩							净重 (kg)
		C ₁₀₀ (N)	Corad (N)	Coax (N)	M _x (Nm)	M _y (Nm)	M _z (Nm)		
							Mzd	Mzs	
TCS28	3	4285	2170	640	6.3	16	27.3	27.3	0.115
TCS28-3-A	3	4285	2170	640	6.3	29	54.4	54.4	0.141
TCS28-4-A	4	4285	2170	750	11.5	29	54.4	109	0.164
TCS28-4-B	4	4285	2170	750	11.5	29	109	54.4	0.164
TCS28-4-C	4	4285	2170	750	11.5	29	81.6	81.6	0.164
TCS28-5-A	5	5065	2580	900	11.5	29	81.6	81.6	0.185
TCS28-5-B	5	6816	3472	640	6.2	29	54.4	54.4	0.185
TCS43	3	12280	5515	1575	23.6	60	104.5	104.5	0.385
TCS43-3-A	3	12280	5515	1575	23.6	108.4	212	212	0.45
TCS43-4-A	4	12280	5515	1855	43.6	108.4	212	418	0.52
TCS43-4-B	4	12280	5515	1855	43.6	108.4	418	210	0.52
TCS43-4-C	4	12280	5515	1855	43.6	108.4	313.5	313.5	0.52
TCS43-5-A	5	14675	6540	2215	43.6	108.4	313.5	313.5	0.59
TCS43-5-B	5	19650	8800	1570	23.6	108.4	210	210	0.59

寿命计算

根据对导轨和滚轮的硬度与疲劳强度的分析，导轨的寿命远大于滚轮，因此滚轮的寿命决定了系统的寿命，所以只需要计算出滚轮的寿命，即可知道整个系统的寿命。系统的寿命决定于多种因素。包括实际的载荷状况、工作温度、环境的清洁程度、润滑是否良好、有无振动或冲击等等。其中最好的因素是载荷的大小和分布。因此计算寿命必须是先根据实际载荷计算出载荷系数。



载荷系数LF

$$LF = F_y + \left(\frac{F_z}{Coax} + \frac{M_x}{M_{xmax}} + \frac{M_y}{M_{ymax}} + \frac{M_z}{M_{zmax}} \right) Corad$$

Fy-Y 向的实际载荷(N)

Fz-Z 向的实际载荷(N)

Mx-X 向的实际扭矩载荷(N·m)

My-Y 向的实际扭矩载荷(N·m)

Mz-Z 向的实际扭矩载荷(N·m)

(此参数请从各型号的参数表格中查询)

Corad-Y 向的最大承载力(N)

Coax-Z 向的最大载荷力(N)

Mxmax-X 向扭矩的最大承载能力(N·m)

Mymax-Y 向扭矩的最大承载能力(N·m)

Mzmax-Z 向扭矩的最大承载能力(N·m)

寿命计算(Km)

$$L_{km} = 100 \cdot \left(\frac{C_{100}}{LF \cdot f} \right)^3$$

C_{100} - 承载系数

(请参考每款产品的参数表格中的数据)

f - 应用系数

没有冲击和振动、低速、低频换向、环境清洁。	1-1.5
轻微振动、中等速度、中频换向、轻微污染。	1.5-2
有冲击或振动、高速运行、高频换向、严重污染。	2-3.5