

应用优势

- 高负载能力，适应恶劣环境
- 单个滑块最大承载**15t**，可承受多方向扭矩
- 调节机构简化安装
- 可提供多种表面处理方式
- 滚轮可提供不锈钢



Rolbloc系列导轨滑块被推荐用于重载荷，高频率运动和恶劣工作环境(类似灰尘，腐蚀的环境)滚轮的外形，滚轮与导轨的相互运行发生的轨道面，相对滚轮的旋转轴有一定的倾斜.因为这种接触面倾斜角度的存在，使接触面的尺寸与倾斜角度形成了比例关系对于Rolbloc系列导轨来说，完全滚动的滚轮旋转轴平行于导轨运行轨道面，纯滚动形式可以降低导轨和滚轮表面压力和接触面间灰尘的影响。

滑块技术特点

ROLBLOC系列导轨BL2..和BL4..滑块是一个光亮的钢制安装块，安装块上安装了2个或者4个平面滚轮(类似PK...C平面滚轮).滑块型号中的后面代码(可能为52, 75或者115)表示滑块滚轮的外圈尺寸。

ROLBLOC BL2..DS带保护块滑块

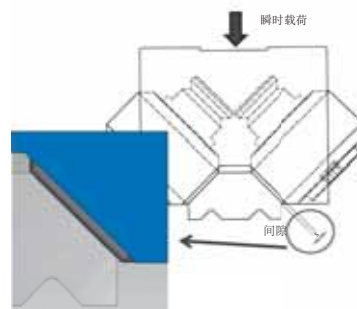
Rolbloc BL2 ... DS 带保护块滑块在受到瞬时超越滚轮极限受力时，保护块由于滚轮外表面的变形从而接触到导轨表面，这样便阻止了滚轮继续变形。从而避免了突发情况下对滚轮或者导轨甚至周边结构造成的损坏。

这样的功能可以应用在如下场合:

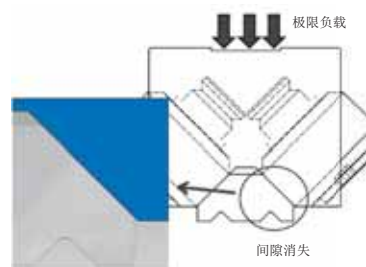
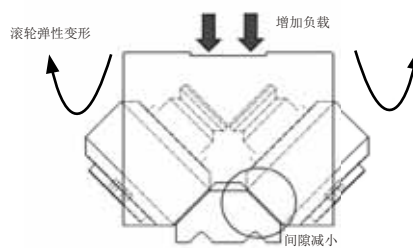
- 系统需要在工作位施加针对于导轨较大的力，例如某些液压系统施加的力，会对滚轮造成损坏。保护块与导轨接触后可承担过大的受力，从而保护滚轮。
- 系统需要在静态工作环境下承受较大的里且需要保持稳定性。保护块在这种情况下可以承受压力维持系统的稳定性。
- 系统需要承担不稳定的震荡载荷或是过大的扭矩，保护块会依据受力情况部分地接触导轨，以增加滑块的承载能力

功能原理

在无受力情况下，保护块和导轨之间有极小的间隙

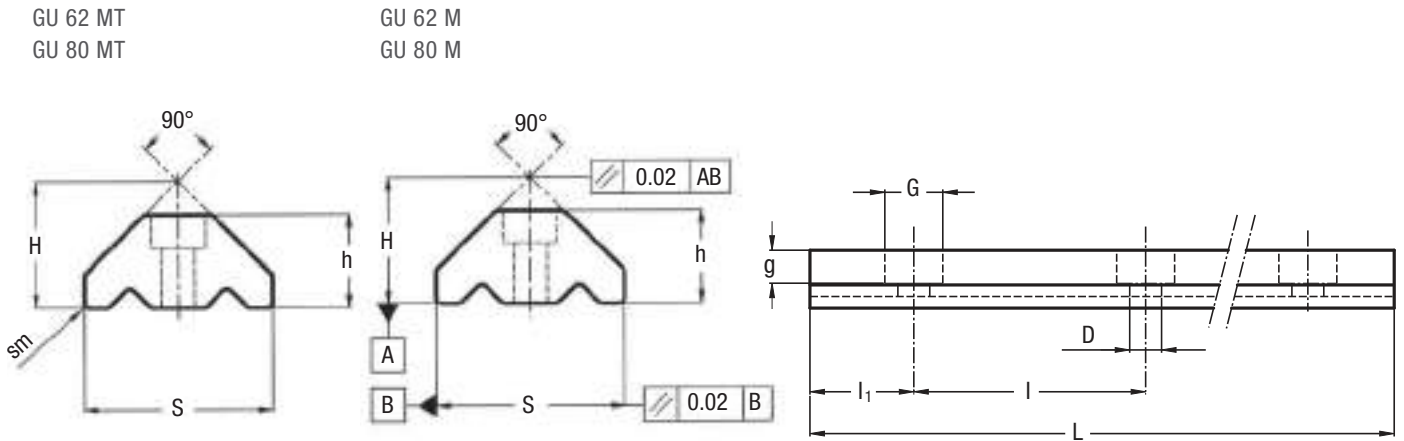
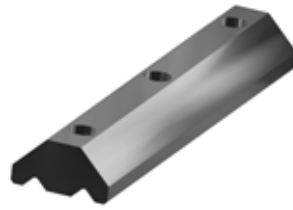


当滑块承受过大的负载时，滚轮产生变形，保护块与导轨接触，防止滚轮继续变形。



GU ... M, GU ... MT 导轨

钢制导轨，精磨导轨



型号 (kg/m)	尺寸 (mm)									重量 ¹⁾
	H ± 0.05	h ± 0.05	S ± 0.05	D + 0.1	G	g	sm	l	l ₁	
GU 62 MT	43.5	32.5	63.5	11	18	11	2 x 45°	120	30	11.80
GU 80 MT	56.7	41.5	81.5	13.5	20	13	2 x 45°	120	30	20.30

单根最大长度 $L = 6000$ mm. 更长导轨需拼接

1) 无孔重量

型号	尺寸(mm)								重量 ²⁾ (kg/m)
	H ± 0.05	h ± 0.05	S ± 0.05	D + 0.1	G	g	l	l ₁	
GU 62 M	42	31	62	11	18	11	120	30	10.9
GU 80 M	55.2	40	80	13.5	20	13	120	30	20

单根最大长度 $L = 4020$ mm. 更长导轨需拼接

2) 无孔重量

导轨工艺

- 冷拉，硬化及喷砂 (MT)
- 冷拉，硬化及精磨 (M)
- 只硬化接触面
- 标准打孔 (SB)
- 根据图纸打孔 (NZ)
- 无孔 (NF)

其他选择项

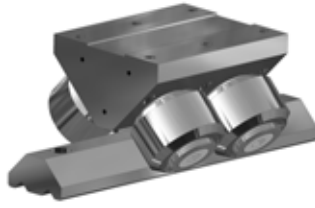
- 前端打磨(1R, 后端打磨(2R) • 两端打磨 (RR)
- 镀镍 (NW)

导轨选型举例: GU 62 MT 4300 SB

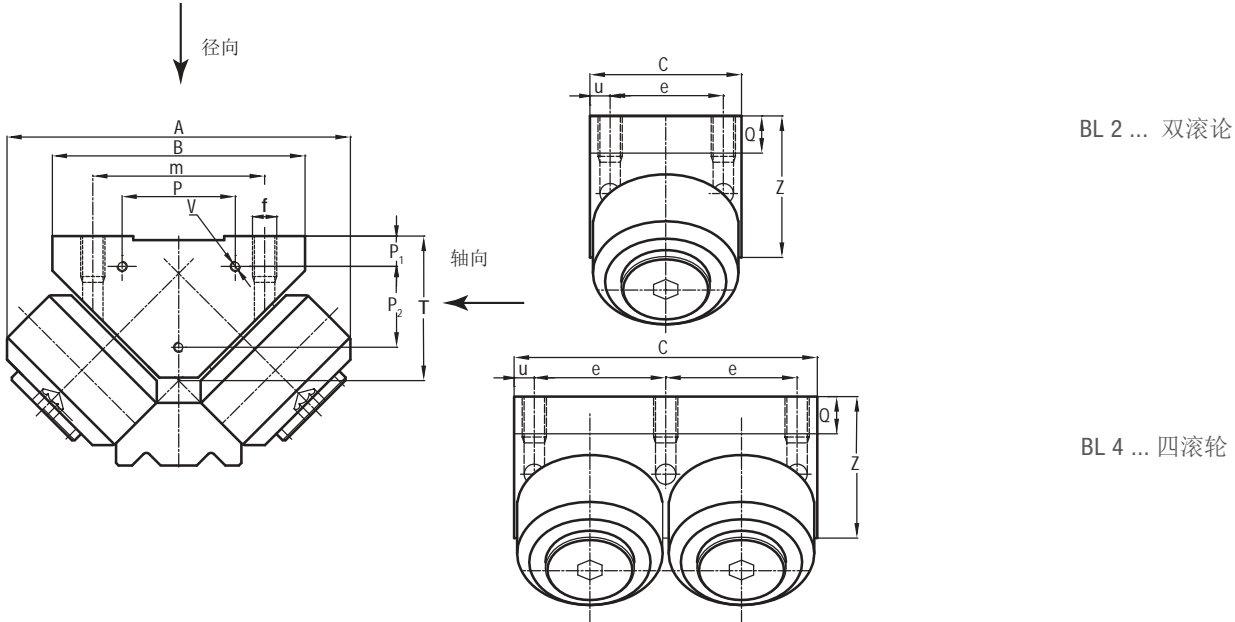
ROLBLOC

BL 滑块

滑块抛光发黑处理



可以提供不锈钢型号 **NX**



BL 2 ... 双滚论

BL 4 ... 四滚论

型号	尺寸mm)														重量 (kg)
	A	B	C	P	P ₁	P ₂	V	m	e	u	f	Q	T	Z	
BL 252	136	90	56	54	14	16	M4 x 7	70	40	8	M8	12	43	47	2.4
BL 452	136	90	112	54	14	16	M4 x 7	70	48	8	M8	12	43	47	4.8
BL 275	170	125	76	56	15	40	M5 x 8	85	56	10	M12	17.1	71.5	70	6.5
BL 475	170	125	152	56	15	40	M5 x 8	85	66	10	M12	17.1	71.5	70	13
BL 2115	243	170	125	80	15	70	M5 x 10	120	95	15	M14	22	99.8	93	21.6
BL 4115	243	170	250	80	15	70	M5 x 10	120	110	15	M14	22	99.8	93	43.2

型号	动态载荷 (N)	极限载荷 (N)		寿命计算因子	
	C _w ¹⁾	径向 F _r ²⁾	轴向 F _a ³⁾	X	Y
BL 252	59000	16800	8400	1	1
BL 452	118000	33600	16800	1	1
BL 275	99000	44200	22100	1	1
BL 475	198000	88400	44200	1	1
BL 2115	275000	78600	39300	1	1
BL 4115	550000	157200	78600	1	1

1) C_w为运行寿命为100km时的轴承动态载荷，受力方向为径向

2) 受力垂直于滑块安装面

3) 受力平行于滑块安装面

- 标准密封: NBR 材料, RS 型号
- 载荷计算接触角为45°
- 可提供不锈钢型号(后缀NX),工作温度到120℃时, 可选用氟橡胶密封件 (后缀V) 满足运行要求 (不包含BL ... 115滑块) .

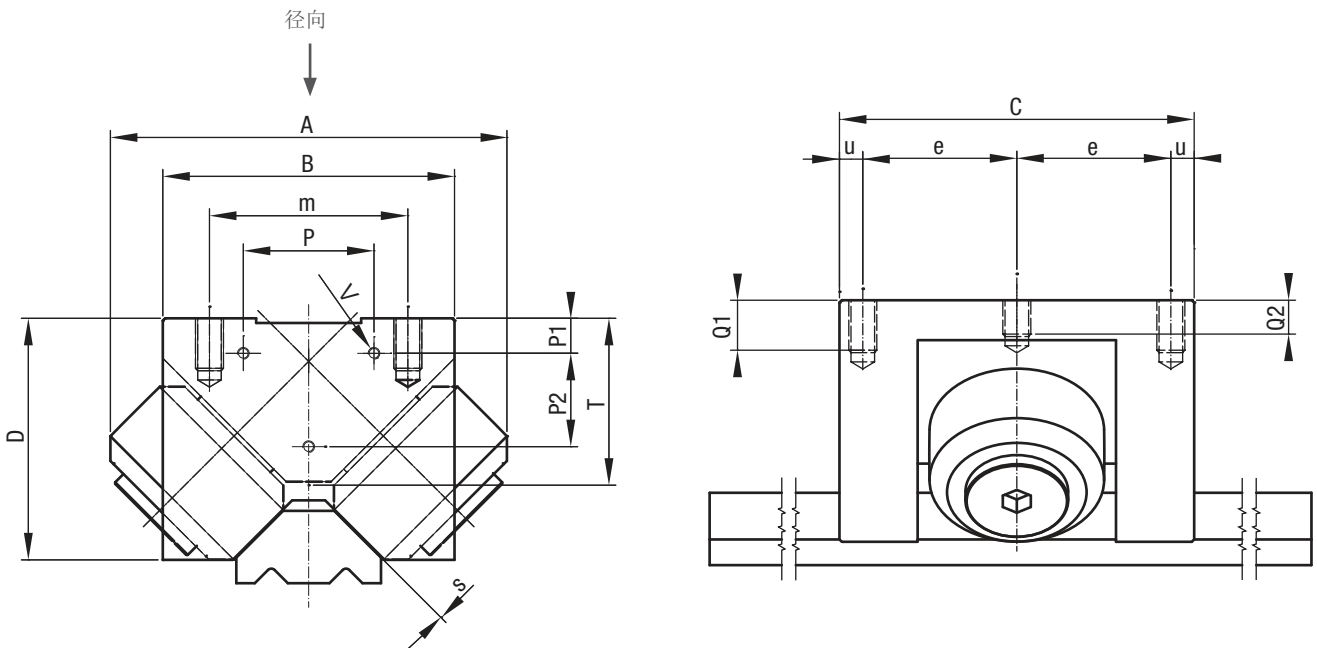
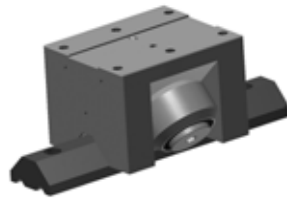
NEW

BL 2215和BL 2280 可按需提供, 最高载重54t

BL ... DS带保护块滑块

BL型带保护块滑块

可以提供不锈钢型号 **NX**



型号	尺寸(mm)														重量(kg)
	A	B	C	P	P1	P2	V	m	e	u	f	Q1	Q2	T	
BL 252 DS	136	90	112	54	14	16	M4 x 7	70	48	8	M8	16	12	43	4.8
BL 275 DS	170	125	152	56	15	40	M5 x 8	85	66	10	M12	20	15	71.5	13

型号	动态载荷 (N)	极限载荷 (N)		寿命计算因子	
	$C_w^{1)}$	径向 $F_r^{2)}$	轴向 $F_a^{3)}$	X	Y
BL 252 DS	59000	16800	8400	1	1
BL 275 DS	99000	44200	22100	1	1

1) C_w 为运行寿命为100km时的轴承动态载荷，受力方向为径向

2) 受力垂直于滑块安装面

3) 受力平行于滑块安装面

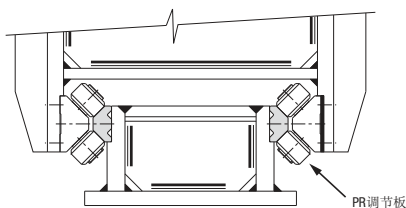
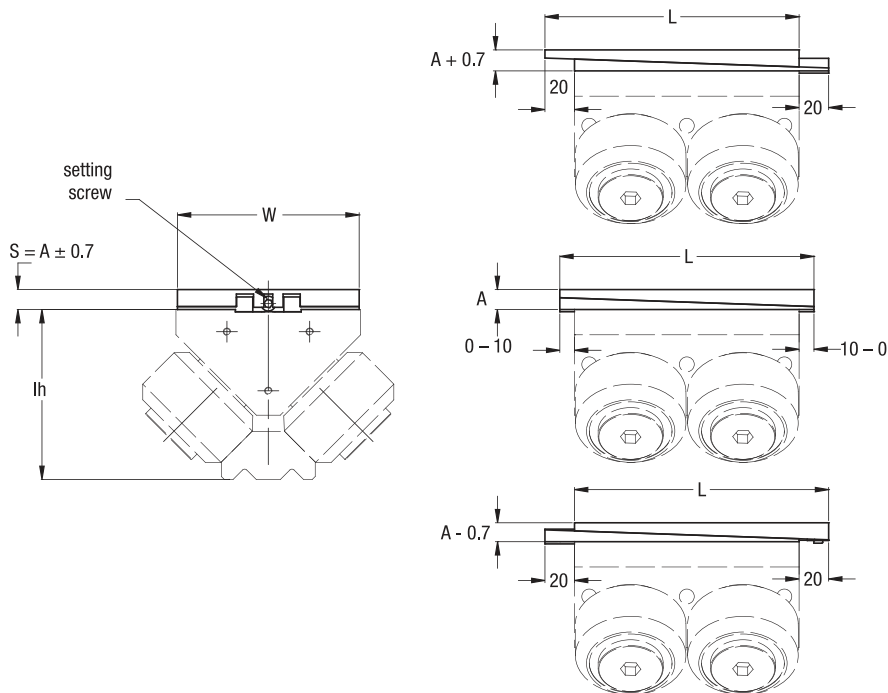
- 标准密封: NBR 材料, RS 型号
- 可提供不锈钢型号(后缀NX),工作温度到120℃时, 可选用氟橡胶密封件(后缀V) 满足运行要求 (不包含BL ... 115滑块) .

- 载荷计算接触角为45°

ROLBLOC

PR调节板

适用于所有BL型滑块



安装示意，通过调节板来调整结构件的误差

型号	尺寸mm			重量 (kg)	选型匹配
	L	W	A		
PR 252	76	88	13.5	0.5	BL 252
PR 452	132	88	13.5	1	BL 452, BL 252 DS
PR 275	96	123	13.5	1	BL 275
PR 475	172	123	13.5	1.9	BL 475, BL 275 DS
PR 2115	145	168	17	2.9	BL 2115
PR 4115	270	168	17	5.7	BL 4115

通过对调节板尺寸lh的调节，可轻松地对系统施加预紧力。

可用滑块侧面作为定位面。

调节板放置在ROLBLOC系列导轨滑块与安装板之间，在ROLBLOC系列滑块螺钉锁紧之前，需确认调节螺钉已锁紧。

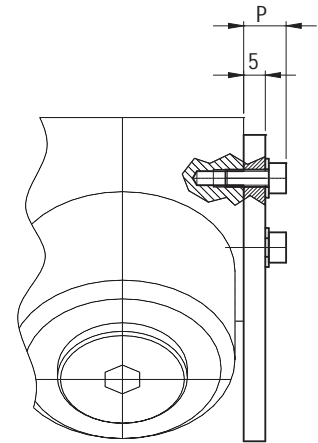
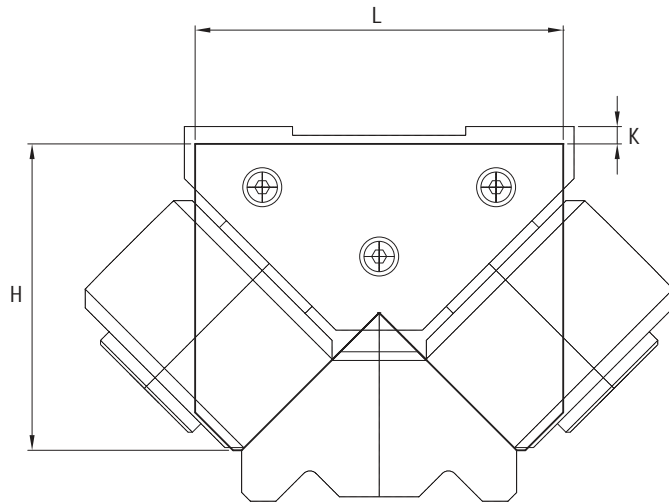
当调节板处于中间位置时（厚度A），他们可以相对挡块中心移动10mm,可能的移动在逐渐减少直到最后的调节范围为零，厚度调节的范围为±0.7mm。

调节板的尺寸w比ROLBLOC系列挡块低2mm。通过挡块来确定ROLBLOC导轨侧面位置。

4.2

RPT 刮板

材料: 塑料, 绿色

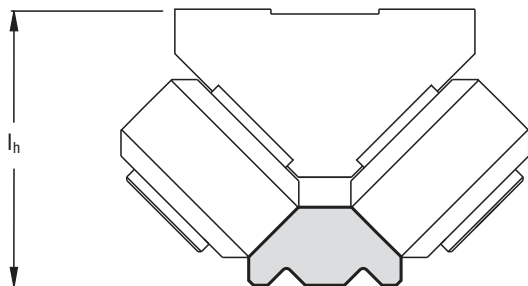


尺寸	尺寸 (mm)				选型匹配
	L	H	K	P	
RPT 52	85	70.75	4 ± 1.5	9.8	BL 252, BL 452
RPT 75	120	99.25	4 ± 2	11	BL 275, BL 475
RPT 115	165	135.55	5 ± 2	11	BL 2115, BL 4115

ROLBLOC

导轨与滑块的选型匹配

4.3



导轨	滑块					
	l _h (mm)					
	BL 252/DS	BL 452	BL 275/DS	BL 475	BL 2115	BL 4115
GU 62 MT	86.5	86.5	115	115	–	–
GU 62 M	85	85	113.5	113.5	–	–
GU 80 MT	–	–	–	–	156.5	156.5
GU 80 M	–	–	–	–	155	155

4.4

安装示意

码垛设备

Rolbloc 系列

V 系列

环形 系列

