



**NS11M (迷你型)**

**SENTEST.com**

寬廣測溫範圍

針對不同需求，給您最專業的分析。



## 紅外線測溫器

- 測溫範圍 : 0°C ~ 500°C
- 光學解析 15:1
- 150 ms 反應時間
- 4 ~ 20mA 輸出 (兩線式)
- TTL 數位通訊
- IP 65 鋁合金外殼
- STonline 軟體



**NS11M**

## 機械參數

防護等級	IP 65 (NEMA - 4)
操作溫度	0°C to 70°C
儲存溫度	-20°C to 85°C
相對溼度	10 ~ 95% (無凝結)
連接線耐溫	-20°C to 80°C
重量	142g (包含2m電線)

## 技術規格

測溫範圍	0°C ~ 500°C (32°F to 932°F)
頻譜響應	8 ~ 14 $\mu$ m
光學解析 (90% 能量)	15 : 1
精確度*1	$\pm 1\%$ 讀值或 $\pm 1.5^\circ\text{C}$ ，取大值

重複性\*1  $\pm 0.5\%$  讀值或  $\pm 1^\circ\text{C}$ ，取大值

溫度解析度 0.1°C

反應時間 (95%) 150 ms

放射率 0.100 ~ 1.000 (軟體可調)

信號處理 最高保持，最低保持或平均值

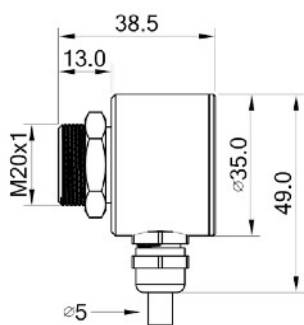
軟體 STonline

## 電氣特性

輸出	4 ~ 20mA (2-wire)
數位通訊	TTL
最大迴路阻抗	500 $\Omega$
工作電壓	24 VDC $\pm 20\%$
電流消耗	max. 50 mA
連接線長度	2m, 選購 : 5m 或 10m

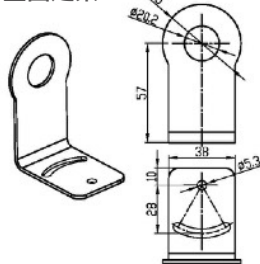
\*1 At 23°C  $\pm 5^\circ\text{C}$ , emissivity = 0.95

## 尺寸 (mm)

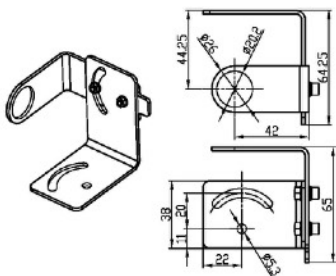


## 配件(選配)

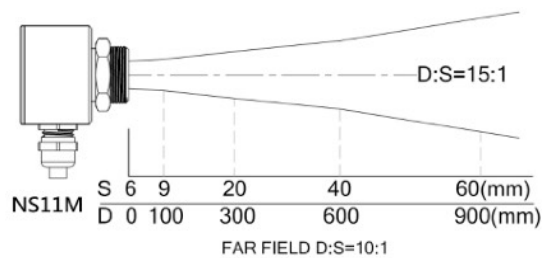
L 型固定架



可調式型固定架



## 光學路徑



Specifications are subject to change without notice  
NS11M-C201802-A