

We measure it.



德国品质



德图红外测温仪系列

工业与食品领域非接触式测温方案

www.testo.com.cn/IR

食品领域



testo 826-T2



testo 826-T4



testo 104-IR



testo 810



testo 830-S1



testo 830-T1

红外测量	量程	-50 ~ +300 °C	-50 ~ +300 °C	-50 ~ 250 °C	-30 ~ +300 °C	-30 ~ +350 °C	-30 ~ +400 °C
	精度	± 1.5 °C (-20 ~ +100 °C) ± 2 °C 或 2 % 测量值 (其余量程)	± 1.5 °C (-20 ~ +100 °C) ± 2 °C 或 2 % 测量值 (其余量程)	± 2.5 °C (-30.0 ~ -20.1 °C) ± 2.0 °C (-20.0 ~ -0.1 °C) ± 1 °C 或 1.5 % 测量值, 取大值 (其余量程)	± 2 °C (-30 ~ +100 °C) ± 2 % 测量值 (其余量程)	± 1.5 °C 或 1.5 % 测量值 (+0.1 ~ +350 °C) ± 2 °C 或 ± 2 % 测量值 (-30 ~ 0 °C)	± 1.5 °C 或 1.5 % 测量值 (+0.1 ~ +400 °C) ± 2 °C 或 ± 2 % 测量值 (-30 ~ 0 °C)
	分辨力	0.1 °C	0.1 °C	0.1 °C	0.1 °C	0.1 °C	0.1 °C
	光学分辨率	6:1	6:1	10:1	6:1	10:1	10:1
	发射率	0.1 ~ 1.0 可调	0.1 ~ 1.0 可调	0.1 ~ 1.0 可调	0.2 ~ 0.99 可调	0.1 ~ 1.0 可调	0.1 ~ 1.0 可调
接触式探头	传感器类型	-	NTC (接触式探头)	NTC (接触式探头)	NTC (空气温度探头)	-	-
	量程	-	-50 ~ +230 °C	-50 ~ +250 °C	-10 ~ +50 °C	-	-
	精度	-	± 0.5 °C (-20 ~ +99.9 °C) ± 1 °C 或 1 % 测量值 (其余量程)	± 1 °C (-50 ~ -30.1 °C) ± 0.5 °C (-30 ~ +99.9 °C) ± 1 % 测量值 (其余量程)	± 0.5 °C	-	-
	分辨力	-	0.1 °C	0.1 °C	0.1 °C	-	-
湿度测量	量程	-	-	-	-	-	-
	精度	-	-	-	-	-	-
	分辨力	-	-	-	-	-	-
仪器参数	存储温度	-40 ~ +70 °C	-40 ~ +70 °C	-30 ~ +50 °C	-	-40 ~ +70 °C	-40 ~ +70 °C
	操作温度	-20 ~ +50 °C	-20 ~ +50 °C	-20 ~ +50 °C	-10 ~ +50 °C	-20 ~ +50 °C	-20 ~ +50 °C
	电池	2 节 AAA 碱性电池	2 节 AAA 碱性电池	2 节 AAA 电池	2 节 AAA 碱性电池	9 V 块状电池	9 V 块状电池
	电池寿命	约 20 h	约 15 h	10 h	50 h ²⁾	20 h	20 h
订货号	0563 8282	0563 8284	0560 1040	0560 0810	0560 8309	0560 8311	

1) 50h (正常使用, 关闭背光灯)

2) 10h (使用激光, 背景灯关闭); 25h (不使用激光)

3) 5h (使用激光, 50%背景灯打开); 10h (使用激光, 背景灯关闭); 25h (不使用激光)

工业领域



testo 830-T2	testo 830-T4	testo 835-T1	testo 835-T2	testo 835-H1	testo 845	testo 845 (带湿度模块)
-30 ~ +400 °C	-30 ~ +400 °C	-30 ~ +600 °C	-10 ~ +1500 °C	-30 ~ +600 °C	-35 ~ +900 °C	-35 ~ +900 °C
± 1.5 °C 或 1.5 % 测量值 (+0.1 ~ +400 °C) ± 2 °C 或 ± 2 % 测量值 (-30 ~ 0 °C)	± 1.5 °C (-20 ~ 0 °C) ± 2 °C (-30 ~ -20.1 °C) ± 1 °C 或 1 % 测量值 (其余量程)	± 2.5 °C (-30.0 ~ -20.1 °C) ± 1.5 °C (-20.0 ~ -0.1 °C) ± 1.0 °C (+0.0 ~ +99.9 °C) ± 1% 测量值 (其余量程)	± 2 °C 或 1% 测量值	± 2.5 °C (-30.0 ~ -20.1 °C) ± 1.5 °C (-20.0 ~ -0.1 °C) ± 1.0 °C (+0.0 ~ +99.9 °C) ± 1 % 测量值 (其余量程)	± 2.5 °C (-35 ~ -20.1 °C) ± 1.5 °C (-20 ~ +19.9 °C) ± 0.75 °C (+20 ~ +99.9 °C) ± 0.75 % 测量值 (+100 ~ +900 °C)	± 2.5 °C (-35 ~ -20.1 °C) ± 1.5 °C (-20 ~ +19.9 °C) ± 0.75 °C (+20 ~ +99.9 °C) ± 0.75 % 测量值 (+100 ~ +900 °C)
0.1 °C	0.1 °C	0.1 °C	0.1 °C	0.1 °C	0.1 °C	0.1 °C
12 : 1	30 : 1	50 : 1	50 : 1	50 : 1	远焦 75 : 1 近焦 70 : 1	远焦 75 : 1 近焦 70 : 1
0.1 ~ 1.0 可调	0.1 ~ 1.0 可调	0.1 ~ 1.0 可调	0.1 ~ 1.0 可调	0.1 ~ 1.0 可调	0.1 ~ 1.0 可调	0.1 ~ 1.0 可调
K 型热电偶 (接触式探头)	K 型热电偶 (接触式探头)	K 型热电偶 (接触式探头)	K 型热电偶 (接触式探头)	K 型热电偶 (接触式探头)	K 型热电偶 (接触式探头)	K 型热电偶 (接触式探头)
-50 ~ +500 °C	-50 ~ +500 °C	-50 ~ +600 °C	-50 ~ +1000 °C	-50 ~ +600 °C	-35 ~ +950 °C	-35 ~ +950 °C
见探头精度	见探头精度	± (0.5 °C + 0.5 % 测量值)	± (0.5 °C + 0.5 % 测量值)	± (0.5 °C + 0.5 % 测量值)	± 0.75 °C (-35 ~ +75 °C) ± 1% 测量值 (+75.1 ~ +950 °C)	± 0.75 °C (-35 ~ +75 °C) ± 1% 测量值 (+75.1 ~ +950 °C)
0.1 °C	0.1 °C	0.1 °C	0.1 °C	0.1 °C	0.1 °C	0.1 °C
-	-	-	-	0 ~ 100 % RH	-	0 ~ 100 % RH
-	-	-	-	± 2 % RH	-	± 2 % RH
-	-	-	-	0.1 % RH 0.1 °Ctd	-	0.1 % RH 0.1 °Ctd
-40 ~ +70 °C	-40 ~ +70 °C	-30 ~ +50 °C	-30 ~ +50 °C	-30 ~ +50 °C	-40 ~ +70 °C	-40 ~ +70 °C
-20 ~ +50 °C	-20 ~ +50 °C	-20 ~ +50 °C	-20 ~ +50 °C	-20 ~ +50 °C	-20 ~ +50 °C	-20 ~ +50 °C
9 V 块状电池	9 V 块状电池	3 节 AA 电池或 USB	3 节 AA 电池或 USB	3 节 AA 电池或 USB	2 节 AA 铝锰电池或 USB	2 节 AA 铝锰电池或 USB
15 h	15 h	10 ~ 25 h ³⁾	10 ~ 25 h ³⁾	10 ~ 25 h ³⁾	5 ~ 25 h ⁴⁾	5 ~ 25 h ⁴⁾
0560 8312	0560 8314	0560 8351	0560 8352	0560 8353	0563 8450	0563 8451

在食品行业，无论是仓储运输、生产加工或配餐售卖，温度测量都是非常重要的一个环节。只有通过精确的测量才能保证食品的质量和安。同时，温度也是执行HACCP流程中最为关键的参数。

testo 826-T2

快速检测食品温度

用于快速检测食品表面温度。两键操作，超大屏幕，超出限值后声音报警功能，同时仪器标配防水型保护软套 (IP67)，符合EN 13485 和HACCP法规标准。

testo 826-T4

同时检测表面和中心温度

除去红外测量外，testo 826-T4，还配备了NTC刺入式探头，用于检测食品的中心温度，确保食品行业每一个流程的温度控制。

testo 826-T2

testo 826-T2 红外温度仪，快速检测食品表面温度，带有激光瞄准和声音报警，包括保护软套和墙面 / 缚带支架。

订货号: 0563 8282

845 RMB



testo 826-T4

testo 826-T4 红外及接触式二合一测温仪，红外测量表面温度，浸入式 / 插入式探头测量包装间隙及食品内部温度。带激光瞄准和声音报警，包括保护软套和墙面 / 缚带支架，探头保护帽和冷冻食品钻。

订货号: 0563 8284

1,425 RMB



	红外测量 (testo 826-T2/T4)	NTC (testo 826-T4)
量程	-50 ~ +300 °C	-50 ~ +230 °C
精度 (±1数位)	± 1.5 °C (-20 ~ +100 °C) ± 2 °C 或 2% 测量值 (其余量程)	± 0.5 °C (-20 ~ +99.9 °C) ± 1 °C 或 1% 测量值 (其余量程)
分辨力	0.1 °C	0.1 °C
测量频次	0.5 s	1.25 s
光谱范围	8 ~ 14 μm	-
距离系数比	6 : 1	-
发射率	0.1 ~ 1 可调	-

仪器参数	
存储温度	-40 ~ +70 °C
操作温度	-20 ~ +50 °C
激光瞄准	1 点激光瞄准
电源	2 节 AAA 碱性电池
电池寿命	约 20h
显示	LCD
重量	80 g
尺寸	148 × 34.4 × 19 mm

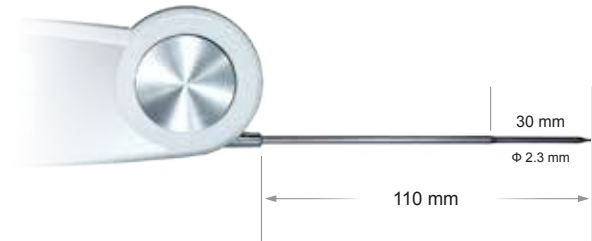
附件	订货号
ISO 标定证书 / 温度，空气 / 浸入式探头，标定点: - 18 °C	0520 0061
ISO 标定证书 / 温度，空气 / 浸入式探头，标定点: 0 °C	0520 0062
ISO 标定证书 / 温度，空气 / 浸入式探头，标定点: - 18 °C; + 60 °C	0520 0043
ISO 标定证书 / 温度，空气 / 浸入式探头，标定点: - 18 °C; 0 °C; +60 °C	0520 0001
ISO 标定证书 / 温度，红外温度仪，标定点: 0 °C; +60 °C	0520 0452
ISO 标定证书 / 温度，红外温度仪，标定点: - 18 °C; 0 °C; + 60 °C	0520 0401

testo 104-IR

安全卫生的二合一温度测量仪

testo 104-IR 可切换红外或接触式两种测量模式，可用于食品行业的收货及货物托盘温度的快速检测，同时刺入式探针可检测食品中心温度。

防污、防尘设计，使用起来更加安全可靠。折叠后可直接之于口袋，方便携带。防水等级高达IP 65，可直接在水下冲洗。



探头类型	红外传感器	NTC接触式探头
量程	-30 ~ +250 °C	-50 ~ +250 °C
精度 (±1数位)	±2.5 °C (-30.0 ~ -20.1 °C) ±2.0 °C (-20.0 ~ -0.1 °C) ±1 °C或1.5%测量值, 取大值 (其余量程)	±1 °C (-50.0 ~ -30.1 °C) ±0.5 °C (-30.0 ~ -99.9 °C) ±1%测量值 (其余量程)
分辨力	0.1 °C	0.1 °C
响应时间 t_{99}		10 s (流动液体中)
测量频次	2次/秒	2次/秒
光学分辨率	10 : 1	-
激光瞄准	2点激光瞄准	-
光谱范围	8 ~ 14 μm	-
发射率	0.10 ~ 1.00可调 (调整间隔0.01)	-

技术数据	
测量参数	温度 °C / °F / °R
测量模式	锁定或自动锁定最终值 (接触式测量)
操作温度	-20 ~ +50 °C
存储温度	-30 ~ +50 °C
电源	2节AAA电池
电池寿命	10 h
显示	单行LCD显示, 带背光
防水等级	IP65
仪器尺寸	281 × 48 × 21 mm (展开探针) 178 × 48 × 21 mm (收起探针)
外壳	ABS / TPE / PC, 铸模锌, 不锈钢
重量	197克 (包含电池)
符合标准	EN13485

附件	订货号
ISO标定证书 / 温度, 空气 / 浸入式探头 标定点在-18 °C	0520 0061
ISO标定证书 / 温度, 空气 / 浸入式探头 标定点在0 °C	0520 0062
ISO标定证书 / 温度, 空气 / 浸入式探头 标定点在-18 °C, +60 °C	0520 0043
ISO标定证书 / 温度, 空气 / 浸入式探头 标定点在-18 °C, 0 °C, +60 °C	0520 0001
ISO标定证书 / 温度, 红外测温仪标定点 在-18 °C, 0 °C, +60 °C	0520 0410
ISO标定证书 / 温度, 红外测温仪标定点 在0 °C, +60 °C	0520 0452

testo 830 系列

testo 830 系列有四种型号，手枪式设计使用更为方便。可调发射率，满足不同物体的快速非接触式温度测量。

testo 830-S1 / T1 红外测温仪，单点激光瞄准，光学分辨率10:1。T1带报警功能，可自行设定报警限值。

testo 830-T2 / T4 红外测温仪，可外接热电偶进行接触式测量，带报警功能。T2光学分辨率12:1；T4光学分辨率为30:1。

testo 830-S1

testo 830-S1 红外测温仪，单点激光瞄准，包括保护皮套，电池和出厂报告。



298 RMB

订货号：0560 8309

testo 830-T1

testo 830-T1 红外测温仪，单点激光瞄准，10 : 1 距离系数比，限值可调，带报警功能，包括电池和出厂报告。



580 RMB

订货号：0560 8311

testo 830-T2

testo 830-T2 红外测温仪，2点激光瞄准，12 : 1 距离系数比，限值可调，带报警功能，可外接探头进行接触式测量，包括电池和出厂报告。



880 RMB

订货号：0560 8312

testo 830-T4

testo 830-T4 红外测温仪，2点激光瞄准，30 : 1 距离系数比，限值可调，带报警功能，可外接探头进行接触式测量，包括电池和出厂报告。



1,280 RMB

订货号：0560 8314

testo 830-T2 套装

testo 830-T2 套装，包括主机、保护皮套、十字弹簧式表面探头、电池和出厂报告。

1,800 RMB

订货号：0563 8312

testo 830-T4 套装

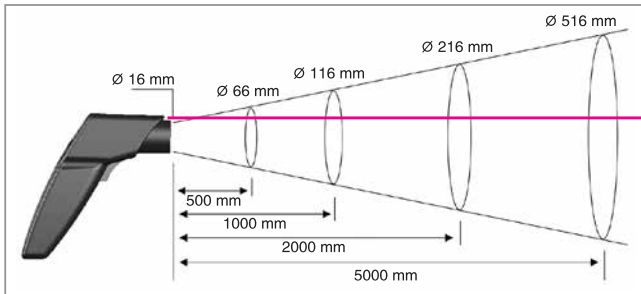
testo 830-T4 套装，包括主机、保护皮套、十字弹簧式表面探头、电池和出厂报告。

2,260 RMB

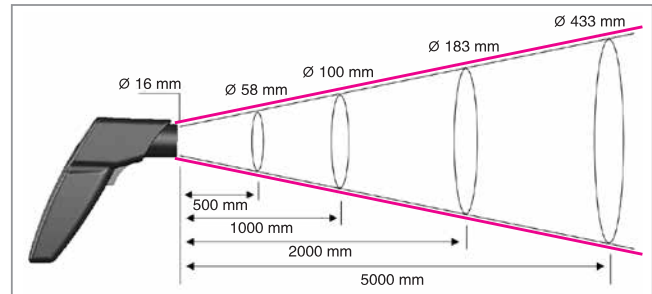
订货号：0563 8314

附件	订货号	仪器参数
适用于所有的 830 系列		存储温度
粘胶带，用于反光表面 (10米每卷，宽25 mm)，E=0.95，耐温 +250 °C	0554 0051	-40 ~ +70 °C
皮革仪器套，带挂绳	0516 8302	操作温度
9 V 可充电电池	0515 0025	-20 ~ +50 °C
充电器，可为0515 0025 电池充电	0554 0025	电源
ISO标定证书 / 温度，红外温度计，标定点：+60 °C； +120 °C； +180 °C	0520 0002	电池寿命
适用于830-T2 / -T4		电池寿命
ISO标定证书 / 温度，表面温度探头，标定点：+60 °C； +120 °C； +180 °C	0520 0071	15 h / 20 h
ISO标定证书 / 温度，空气 / 浸入式探头，标定点：+60 °C	0520 0063	重量
ISO标定证书 / 温度，空气 / 浸入式探头，标定点：- 18°C； 0 °C； +60 °C	0520 0001	200 g
ISO标定证书 / 温度，空气 / 浸入式探头，标定点：0 °C； +150 °C； +300°C (只适用于浸入式 / 插入式探头 0602 2693)	0520 0021	尺寸
		190 × 75 × 38 mm
		外壳
		ABS

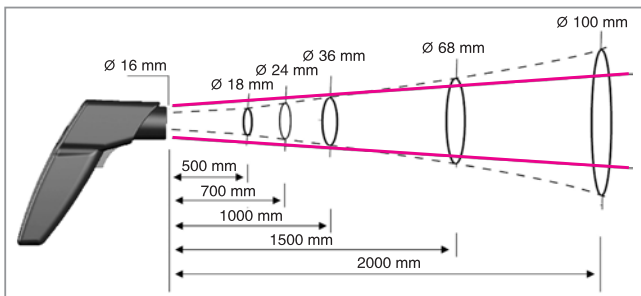
testo 830-S1 / -T1, 1点激光瞄准



testo 830-T2, 2点激光瞄准



testo 830-T4, 2点激光瞄准



探头类型

	testo 830-S1	testo 830-T1	testo 830-T2	testo 830-T4
红外传感器				
光学分辨率	10 : 1		12 : 1	30 : 1
激光瞄准	1点激光瞄准		2点激光瞄准	
光谱范围	8 ~ 14			
量程	-30 ~ +350 °C	-30 ~ +400 °C		
精度 ±1数位	± 1.5 °C或1.5%测量值 (+0.1 ~ +350 °C) ± 2 °C或± 2%测量值 (-30 ~ 0 °C)	± 1.5 °C或1.5%测量值 (+0.1 ~ +400 °C) ± 2 °C或± 2%测量值 (-30 ~ 0 °C)		± 1.5 °C (-20 ~ 0 °C) ± 2 °C (-30 ~ 20.1 °C) ± 1 °C或± 1%测量值 (其余量程)
分辨力	0.1 °C	0.1 °C	0.1 °C	0.1 °C
K型热电偶 (NiCr-Ni)				
量程	-	-50~+500°C		
精度±1数位	-	± 0.5°C+0.5%测量值		
分辨力	-	0.1°C		

testo 835-T1

智能红外测量技术领域

在合理的距离测量较小物体的温度时，可以最大限度提高安全性和精度，比如它可以监控墙壁温度，对供暖和空调系统进行故障检修，或者对工业产品进行质量控制。

testo 835-T1

testo 835-T1 红外测量仪器，具有4点激光标记、测量数据及管理功能，包括电池和出厂报告。

订货号：0560 8351 **2,800 RMB**



testo 835-T2

在高温应用中的优势

测温量程更大，可以在安全距离对高达1500 °C的温度进行精确测量，比如在玻璃、陶瓷和冶金行业监控产品温度。

testo 835-T2

testo 835-T2 红外高温测量仪器，具有4点激光标记、测量数据及管理功能，包括电池和出厂报告。

订货号：0560 8352 **5,300 RMB**



高温测量

testo 835-H1

具有综合表面湿度测量功能的专用仪器

利用其独特的专利红外表面湿度测量功能，可以尽早检测建筑结构内的霉菌，测量湿度，或者检查露点距离。

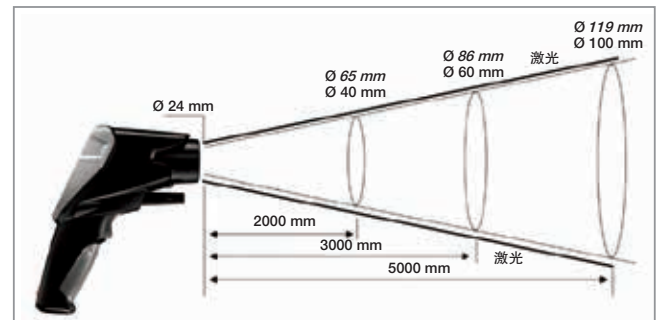
testo 835-H1

testo 835-H1 红外测量仪器 (带湿度模块)，具有4点激光标记、测量数据管理功能和湿度模块，包括电池和出厂报告。

订货号：0560 8353 **4,200 RMB**



测量示意图



附件	订货号
支架	0440 0950
USB数据线 (用于连接仪器和电脑)	0449 0047
粘胶带，用于反光表面 (10米每卷，宽25 mm)，E=0.95，耐温 +250 °C	0554 0051
导热硅热 (14g)，最大耐温 +260 °C，用于加强表面探头的热传导	0554 0004
ISO标定证书 / 温度；红外测温仪；标定点在+60 °C；+120 °C；+180 °C	0520 0002
ISO标定证书 / 温度；红外测温仪；标定点在-18 °C；+0 °C；+60 °C	0520 0401
ISO标定证书 / 温度；空气 / 浸入式探头；标定点在0 °C；+150 °C；+300 °C	0520 0021

	testo 835-T1	testo 835-T2	testo 835-H1
红外传感器			
光学分辨率	50 : 1 (+ 传感器的开口直径 24 mm)		
激光瞄准	4点激光瞄准		
光谱范围	8 ~ 14 μm		
量程	-30 ~ +600 °C	-10 ~ +1500 °C	-30 ~ +600 °C
精度 ±1数位	± 2.5 °C (-30.0 ~ -20.1 °C) ± 1.5 °C (-20.0 ~ -0.1 °C) ± 1.0 °C (+0.0 ~ +99.9 °C) ± 1%测量值 (其余量程)	± 2.0 °C 或 ± 1%测量值	± 2.5 °C (-30.0 ~ -20.1 °C) ± 1.5 °C (-20.0 ~ -0.1 °C) ± 1.0 °C (+0.0 ~ +99.9 °C) ± 1%测量值 (其余量程)
分辨力	0.1 °C	0,1 °C (-10.0 ~ +999.9 °C) 1 °C (+1000.0 ~ +1500.0 °C)	0.1 °C
K型热电偶 (NiCr-Ni)			
量程	-50 ~ +600 °C	-50 ~ +1000 °C	-50 ~ +600 °C
精度 ±1数位	± (0.5 °C + 0.5%测量值)		
分辨力	0.1 °C		
Testo湿度传感器			
量程	-	-	0 ~ 100 % RH
精度 ±1数位	-	-	± 2 % RH ± 0.5 °C
分辨力	-	-	0.1 °C 0.1 % RH 0.1 °Ctd

仪器参数

发射率	0.10 ~ 1.00 (最小调整间隔0.01)
发射率表	可存储20种发射率
激光瞄准点	开 / 关
内存	可存储200个数值
报警信号	声光报警
操作温度	-20 ~ +50 °C
存储温度	-30 ~ +50 °C
材料 / 外壳	ABS + PC
尺寸	193 × 166 × 63 mm
重量	514 g
电池类型	3节AA型电池 (或USB供电)
电池寿命	25小时 (一般25 °C, 不带激光和背光显示) 10小时 (一般25 °C, 不带背光显示)
显示器	点阵
自动关闭	背光: 30 s 仪器: 120 s
符合标准	EN 61326-1 : 2006

testo 845

专业型红外测温仪

testo 845是一款性价比超高的红外测温仪，适用于多种应用。仪器可调远焦（光学分辨率75:1）和近焦（光学分辨率70:1）两种测量模式，十字激光瞄准可清晰显示测量部位。可选配湿度传感器，测量空气湿度和露点差值。同时选配红外打印机可快速现场打印测量数据。

testo 845



testo 845 专业型红外测温仪，十字激光瞄准器，远近焦可调，可外接探头，带声光报警功能，包括专业版PC软件、USB连接线、专业仪器箱（铝制），电池和出厂报告。

订货号：0563 8450

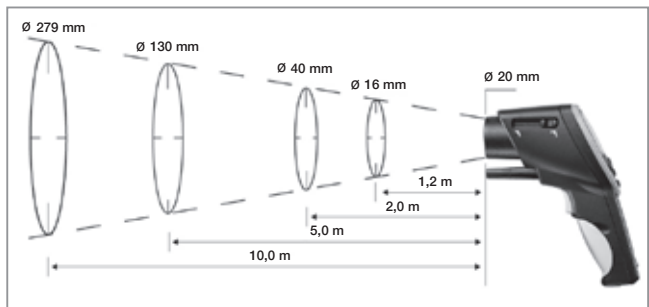
testo 845 (带湿度模块)



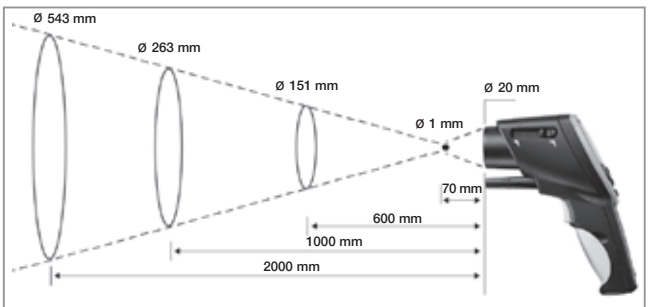
testo 845 专业型红外测温仪，标配湿度测量组件，十字激光瞄准器，远近焦可调，可外接探头，带声光报警功能，包括专业版PC软件、USB连接线、专业仪器箱（铝制），电池和出厂报告。

订货号：0563 8451

远焦测量



近焦测量



探头类型	红外测量	K型热电偶	湿度模块
量程	-35 ~ +900 °C	-35 ~ +950 °C	0 ~ 100 %RH 0 ~ +50 °C -20 ~ +50 °C td
精度 (±1数位)	±2.5 °C (-35 ~ -20.1 °C) ±1.5 °C (-20 ~ +19.9 °C) ±0.75 °C (+20 ~ +99.9 °C) ±0.75 % 测量值 (+100 ~ +900 °C)	±0.75 °C (-35 ~ +75 °C) ±1 % 测量值 (+75.1 ~ +950 °C)	±2 %RH (2 ~ 98 %RH) ±0.5 °C (+10 ~ +40 °C) ±1 °C (其余量程)
分辨力	0.1 °C	0.1 °C	0.1 °C td

仪器参数

操作温度	-20 ~ +50 °C
存储温度	-40 ~ +70 °C
光谱范围	8 ~ 14 μm
发射率	0.1 ~ 10 可调
距离系数比	远焦 75 : 1 / 近焦 70 : 1
激光瞄准	远焦十字激光瞄准 / 近焦2点激光瞄准
测量速率	t95: 150ms 扫描最大 / 最小 / 报警限值: 100ms
电源	2 节 AA 铝锰电池或USB
电池寿命	25h (不用激光) 10h (使用激光, 背景灯关闭) 5h (使用激光, 50%背景灯打开)
重量	465 g
尺寸	155 × 58 × 195 mm
仪器箱	405 × 340 × 93 mm

附件

订货号

湿度传感器, testo 845 (0563 8450) 的升级件	0636 9784
电源适配器, 5 VDC 500 mA 带欧制适配器	0554 0447
外部充电器, 适用于1-4AA的充电电池, 包括4节充电电池, 带独立的充电和控制显示, 带放电功能, 内置国际标准型电源插口, 100-240 V, 300 mA, 50/60 Hz	0554 0610
德图红外打印机, 包括1卷热敏打印纸和4节电池, 用于现场打印数据	0554 0549
备用热敏打印纸 (6卷 / 盒), 测量数据文件能维持10年的清晰	0554 0568
湿度标定套装, 11.3%RH/75.3%RH, 包括湿度探头适配器, 用于快速标定湿度探头	0554 0660
粘胶带, 用于反光表面 (10米每卷, 宽25 mm), E=0.95, 耐高温 +250 °C	0554 0051
导热硅热 (14g), 最大耐高温 +260 °C, 用于加强表面探头的热传导	0554 0004

探头一览

适用于 **testo 830-T2 / T4**, **testo 835** 和 **testo 845**

探头类型	图示	量程	精度	响应时间 t_{99}	订货号
空气探头					
坚固的空气探头, K型热电偶, 带1.2米固定连接电缆		-60 ~ +400 °C	2级 ¹⁾	25 s	0602 1793
浸入/插入式探头					
快速响应浸入/插入式探头, 防水, K型热电偶, 带1.2米固定连接电缆		-60 ~ +1000 °C	1级 ¹⁾	2 s	0602 0593
快速响应浸入/插入式探头, 防水, K型热电偶, 带1.2米固定连接电缆		-60 ~ +800 °C	1级 ¹⁾	3 s	0602 2693
浸入/插入式探头, 防水, K型热电偶, 带1.2米固定连接电缆		-60 ~ +400 °C	2级 ¹⁾	7 s	0602 1293
表面探头					
快速响应表面探头, K型热电偶, 带热电偶弹簧片, 测量不平表面的温度, 量程短时间内可达到+500 °C, 带1.2米固定连接电缆		-60 ~ +300 °C	2级 ¹⁾	3 s	0602 0393
快速响应浆型表面探头, K型热电偶, 用于测量难以触及的地点, 例如狭窄的孔穴和狭缝, 带1.2米固定连接电缆		0 ~ +300 °C	2级 ¹⁾	5 s	0602 0193
快速响应表面探头, 防水, K型热电偶, 小平面测量头, 测量平整表面, 带1.2米固定连接电缆		-60 ~ +400 °C	2级 ¹⁾	30 s	0602 1993
快速响应表面探头, K型热电偶, 带弹性热电偶, 弯曲式, 适合不平整表面, 量程短时可达+500 °C, 带1.2米固定连接电缆		-60 ~ +300 °C	2级 ¹⁾	3 s	0602 0993
防水表面式探头, K型热电偶, 小平面测量头, 测量平整表面, 带1.2米固定连接电缆		-60 ~ +1000 °C	1级 ¹⁾	20 s	0602 0693

1) 符合 EN 60751, 在 -40 ~ +1000 / +1200 °C 范围内满足1级/2级精度。

探头一览

适用于 testo 830-T2 / T4, testo 835 和 testo 845

探头类型	图示	量程	精度	响应时间 t_{99}	订货号
表面探头					
平头表面探头，带伸缩式手柄，最大长度680 mm，用来测量难以触及的部位，K型热电偶，带1.6米固定连接电缆 (在伸缩式手柄伸展以后，连线长度会相应地缩短)		-50 ~ +250 °C	2级 ¹⁾	3 s	0602 2394
磁性探头，K型热电偶，附着力约为20N，测量金属表面，带1.6米固定连接电缆		-50 ~ +170 °C	2级 ¹⁾		0602 4792
磁性探头，K型热电偶，附着力约为10N，带有高温用磁体，测量金属表面，带1.6米固定连接电缆		-50 ~ +400 °C	2级 ¹⁾		0602 4892
撕拉带式的表面温度探头，K型热电偶，用于管道表面温度测量，适用管径最大Ø 120 mm，最高耐温+120 °C，带1.5米固定连接电缆		-50 ~ +120 °C	1级 ¹⁾	90 s	0628 0020
管钳式表面温度探头，K型热电偶，用于管道表面温度测量，适用管径5 ~ 65 mm，可更换测量头，量程短时可达+280 °C，带1.2米固定连接电缆		-60 ~ +130 °C	2级 ¹⁾	5 s	0602 4592
备用管钳式探头测量头，K型热电偶		-60 ~ +130 °C	2级 ¹⁾	5 s	0602 0092
夹型探头，K型热电偶，用于管道表面温度测量，适用管径15 ~ 25 mm，量程短时可达+130 °C，带1.2米固定连接电缆		-50 ~ +100 °C	2级 ¹⁾	5 s	0602 4692
食品探头					
防水食品探头，不锈钢 (防水等级IP65)，K型热电偶，带1.2米固定连接电缆		-60 ~ +400 °C	2级 ¹⁾	7 s	0602 2292

1) 符合EN 60751，在-40 ~ +1000 / +1200 °C内满足1/2级精度。

testo 810

testo 810 双功能红外测温仪，即可以红外非接触式测温，并带激光瞄准器；又内置NTC传感器，可同时测量环境空气温度。套装包括保护套，电池和出厂报告。

订货号：0560 0810

380 RMB



仪器参数

操作温度	-10 ~ +50 °C	
激光瞄准	1 点激光瞄准	
电源	2 节 AAA 碱性电池	
电池寿命	50 h (正常使用, 关闭背光灯)	
重量	90 g (包含电池和保护套)	
尺寸	119 × 46 × 25 (包含保护套)	
探头类型	红外测量	NTC
量程	-30 ~ +300 °C	-10 ~ +50 °C
精度 (±1数位)	±2 °C (-30 ~ +100 °C) ±2% 测量值 (其它范围)	±0.5 °C
分辨率	0.1 °C	0.1 °C
测量频次	0.5 s	0.5 s
光谱范围	8 ~ 14 μm	
距离系数比	6 : 1	
发射率	0.2 ~ 0.99 可调	

附件

订货号

粘胶带, 用于反光表面 (10米每卷, 宽25mm), E=0.95, 耐温 +250°C	0554 0051
ISO标定证书 / 温度, 红外温度仪, 标定点: -18 °C; 0 °C; +60 °C	0554 0401
ISO标定证书 / 温度, 红外温度仪, 标定点: +60 °C; +120 °C; +180 °C	0520 0002
ISO标定证书 / 空气温度, 标定点: -8 °C; 0 °C; +40 °C	0520 0181

德图中国总部

德图仪器国际贸易(上海)有限公司

全国服务热线: 400 882 7833

www.testo.com.cn

地址: 上海市松江区莘砖公路258号新兴产业园34幢15层

邮编: 201612

传真: 021-6482 9968

电邮: info@testo.com.cn



- 延长保修
- 维护保养协议
- 样机出借