

**JENCO®**  
QUALITY INSTRUMENTS

3675

[www.jenco.com.cn](http://www.jenco.com.cn)  
[www.jencoi.com](http://www.jencoi.com)

Engineering A Cleaner World  
With Jenco Instruments

**JENCO INSTRUMENTS CO., LTD.**

● San Diego ● Taipei ● Shanghai

概述 .....	1
敬告用户 .....	1
技术性能 .....	2
产品检视 .....	2
技术性能 .....	2
仪器的工作条件 .....	3
面板说明 .....	4
控制器背面配线图 .....	6
侧面标示图 .....	8
主机固定螺丝板装置 .....	9
安装步骤 .....	10
操作说明 .....	11
pH标准液温度系数表 .....	13
pH/ORP高低点设定方式 .....	14
继电器控制接线图 .....	16
质量保证 .....	17

## 3675使用说明书

酸碱度/氧化还原  
控制器



pH/ORP CONTROLLER

3675仪器是一种pH/ORP双功能集一体的测试仪，有可设定的上下限触点报警功能。具有0~100°C自动温补功能。3675精度高、控制可靠，是一种性能良好的酸碱度和氧化还原工业测试控制仪器。

### 敬告用户

- 请在使用本仪器前，详细阅读本说明书。
- 仪器超过一年必须送计量部门或有资格的单位复检，合格后方可使用。
- pH电极的使用期为一年，出厂一年以后，不管是否使用，其性能都会受到影响，应及时更换。

## 产品检视

小心地打开包装，检视仪器及配件是否有因运送而损坏，如有发现损坏，请立即通知本公司或经销商。请保留包装物，以便仪器有损坏时，用本公司的包装物包装，寄回本公司。

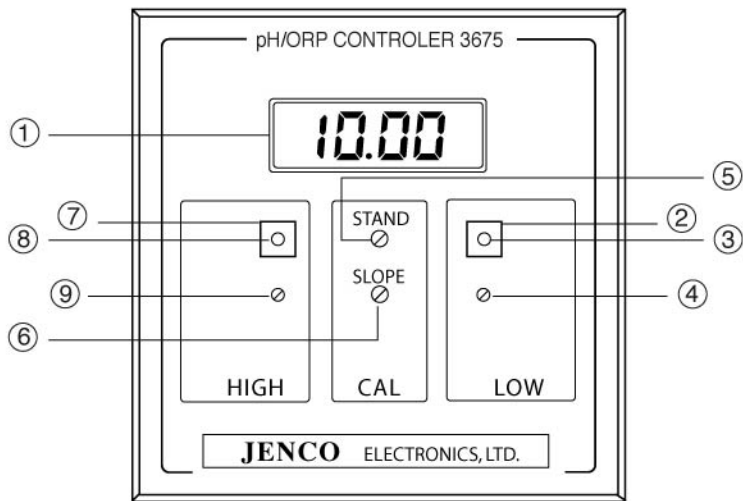
## 技术性能

1. 测量范围：pH: 0~14.00pH、ORP:  $\pm 1999\text{mV}$
2. 分辨率：0.01pH、1mV
3. 精确度： $\pm 0.05\text{pH}$ 、 $\pm 0.5\%$ (FS)
4. 稳定性： $\leq 0.02\text{pH}/24\text{h}$
5. 控制范围：0~14.00pH、 $\pm 1999\text{mV}$
6. 温度补偿：0~100°C

- |                  |  |
|------------------|--|
| 7. 输出信号：         | 4~20mA的隔离电流输出  |
| 8. 控制输出方式：       | ON/OFF继电器输出  |
| 9. 继电器承受负载：      | 最大交流230V/2.5A  |
| 10. 上下限控制点的设定误差： | pH: $\pm 0.1\text{pH}$ 、ORP: $\pm 10\text{mV}$       |
| 11. 电流输出负载：      | 允许最大负载为450 $\Omega$                                  |
| 12. 对地电压绝缘度：     | 最小负载为500VDC  |
| 13. 讯号输入阻抗：      | $\geq 1 \times 10^{12}\Omega$                        |
| 14. 工作电压：        | 230V <sub>AC</sub> $\pm 15\%$ 、50Hz $\pm 1\text{Hz}$ |
| 15. 尺寸：          | 96x96x119mm  |
| 16. 开孔尺寸：        | 1/4DIN(90x90mm)                                      |

### 仪器的工作条件

- 1) 环境温度：5~45°C
- 2) 空气相对湿度： $\leq 85\%$
- 3) 除地球磁场外周围无强磁场干扰

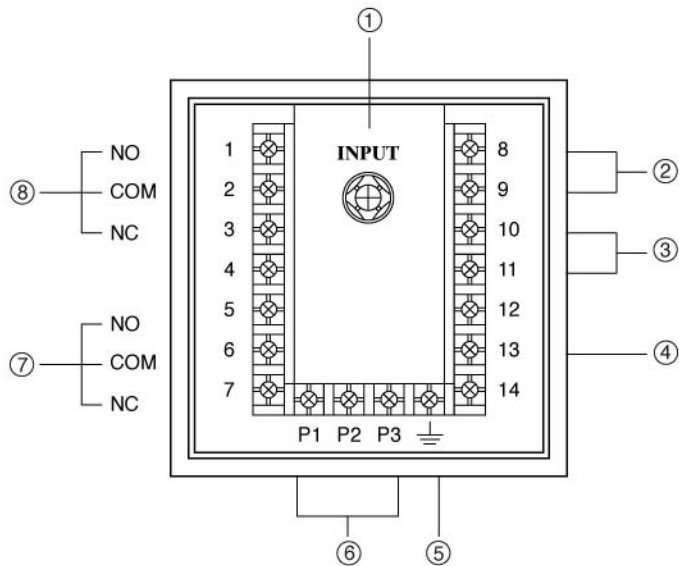


图一

- ① LCD液晶显示屏 —— 显示测量数据/设定数据
- ② pH/ORP低值设定显示按键 —— 使用时压下按键可显示设定值
- ③ pH/ORP低值动作红色指示灯 – 到达设定点LED亮继电器动作
- ④ pH/ORP低值设定改变调整钮 – 改变设定调整用
- ⑤ pH标准点调整钮 —— 6.86标准液校正使用
- ⑥ pH斜率补偿调整钮 —— 4.00或9.18标准液校正使用
- ⑦ pH/ORP高值设定显示按键 —— 使用时压下按键可显示设定值
- ⑧ pH/ORP高值动作红色指示灯 – 到达设定点LED亮继电器动作
- ⑨ pH/ORP高值设定改变调整钮 – 改变设定调整用



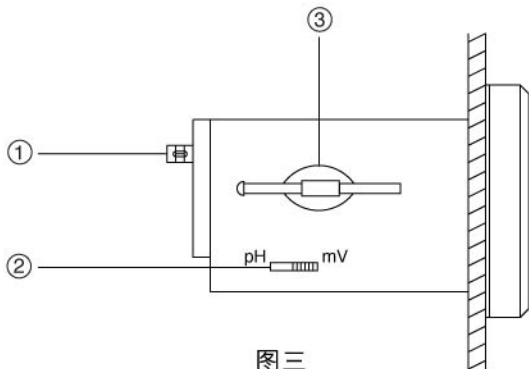
# 控制器背面配线图



图二

## 控制器背面配线图

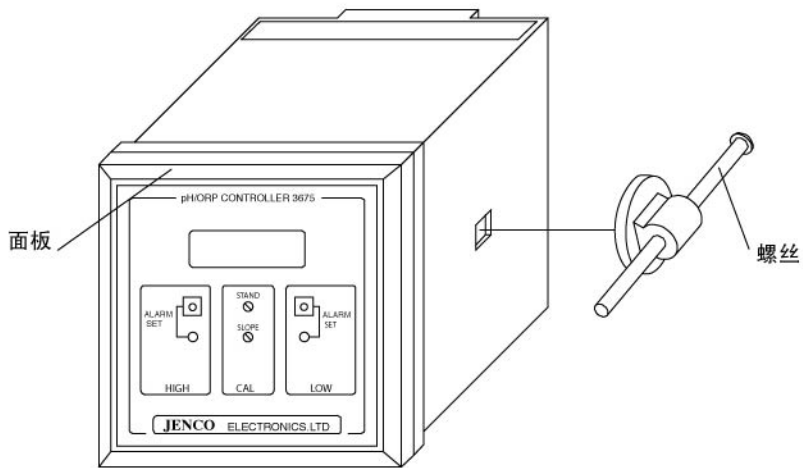
- ① pH/ORP测量电极输入端
- ② pH温度补偿输入端子
- ③ 隔离电流4~20mA输出端子
- ④ pH/ORP参比电极输入端子
- ⑤ 接地线端子
- ⑥ 交流电源输入端子
- ⑦ pH/ORP高值控制继电器输出端子
- ⑧ pH/ORP低值控制继电器输出端子



图三

- ① pH/ORP输入端
- ② pH/ORP功能选择开关(隐藏式，如需选择，请沿虚线戳破，才可切换。)
- ③ 主机固定螺丝板

# 主机固定螺丝板装置



图四

本仪器适合嵌装式安装。仪器也可以安装在现场，但现场必须符合本仪器的正常工作条件的要求，切莫安装在易受水淋的场所，仪器的接地必须良好！为避免受干扰及因高温影响导线的绝缘性能，传感器的电缆线宜穿入防护管中。

1. 在仪表控制盘上，开一个方孔，尺寸为：90 x 90 mm (+1.00mm/-0.00mm)。
2. 安装前先取下“图四”二个侧面的主机固定螺丝板，并将螺丝向后旋至极限。
3. 将主机正向嵌入，然后插上两侧的主机固定螺丝板，将主机固定螺丝板的螺丝向前顶紧仪表盘板，仪器即固定在仪表盘上。

本仪器在使用前一定要进行自我标定(二点标定)。

1. 把烧杯清洗干净，并用蒸馏水最后冲洗，烘干(至少准备3~4个烧杯)。
2. 电极用蒸馏水冲洗，并用滤纸吸干。
3. 把准备好的缓冲溶液分别倒入干净的烧杯中。
4. 将pH电极浸入6.86缓冲溶液中，加以适当搅动待数值稳定后即可调整仪器的标准点调整钮“STAND”，调至6.86pH(如是自动温补状态下就调至如“表一”所相对应的值)。
5. 把电极取出，用蒸馏水冲洗干净，并用滤纸吸干，再浸入4.00或9.18的缓冲溶液中去，加以适当的搅动，待数值稳定后，即可以调整仪器的斜率补偿调整钮“SLOPE”，调至4.00或9.18 (如是自动温补状态下就调至如“表一”所相对应的值)。

6. 重复4、5步骤，直至数值和标准溶液一致，即表明已标定完成，此时，就可以用于正常的实际测试。

注：

- 1) 在实际使用时注意pH/mV的切换开关的位置，测量pH必须把开关拨向pH指示一方，测量ORP必须把开关拨向mV指示一方。
- 2) 如被测物温度与25°C差 $\pm 10^{\circ}\text{C}$ 以上时，使用者最好使用自动温补电极(IP-600-9PT)。
- 3) 一般仪器在长期连续使用过程中一至三个月要标定一次。

# pH 标准液温度系数表

°C	4.000	6.860	7.000	9.180	10.010
0	4.003	6.982	7.119	9.460	10.321
5	3.998	6.949	7.086	9.392	10.248
10	3.996	6.921	7.058	9.331	10.181
15	3.996	6.898	7.035	9.276	10.120
20	3.999	6.878	7.015	9.227	10.064
25	4.004	6.863	7.000	9.183	10.014
30	4.011	6.851	6.988	9.143	9.968
35	4.020	6.842	6.979	9.107	9.928
40	4.030	6.836	6.973	9.074	9.891
45	4.042	6.832	6.969	9.044	9.895
50	4.055	6.831	6.986	9.017	9.831

表一



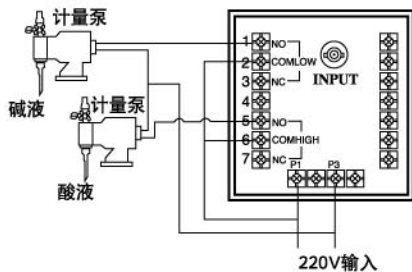
## 1. pH/ORP低点设定

- 1) pH/ORP低点设定时，先压下面板上的LOW ALARM SET “低点设定显示按键”，显示屏出现设定值后，再用小起子调整“低点设定调整钮”，调至欲设定值。
- 2) 放开“低点设定显示按键”，即完成低点设定。
- 3) 如查看低点设定值，只需压下面板上的LOW ALARM SET “低点设定显示按键”即可查看。
- 4) 当设定键中的红色LED变亮时，表示继电器的COM与NO导通，反之，当设定键中的红色LED熄灭时，表示继电器的COM与NO不导通。

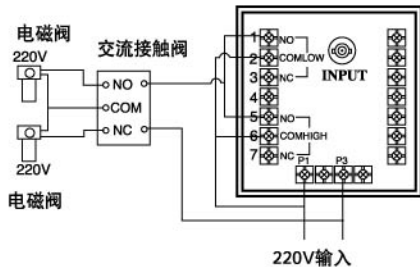
## 2. pH/ORP高点设定

- 1) pH/ORP高点设定时，先压下面板上的HIGH ALARM SET “高点设定显示按键”，显示屏出现设定值后，再用小起子调整“高点设定调整钮”，调至欲设定值。
- 2) 放开“高点设定显示按键”，即完成高点设定。
- 3) 如查看高点设定值，只需压下面板上的HIGH ALARM SET “高点设定显示按键”即可查看。
- 4) 当设定键中的红色LED变亮时，表示继电器的COM与NO导通，反之，当设定键中的红色LED熄灭时，表示继电器的COM与NO不导通。

# 继电器控制接线图



\* 计量泵工作电流小于**2.5A**，  
若大于**2.5A**需增加过程交流接  
触器控制



\* 交流接触器控制依电磁阀的  
安培数购买排水标准可自行由  
铭板按键**HIGH/LOW**控制

本机保修期为一年(自购买之日起)。在保修期内如是品质问题，本公司无偿代为修理或更换零件；如是人为之因素造成故障或损坏，本公司竭诚代为修复，但需酌收材料工本费。(配件如：电极，标准液等为消耗品不在保修范围内，本公司将保证电极及标准液等配件在交付使用时的品质)，在将本机退回本公司时，请用包装材料妥为包好，以避免运输途中损坏。无论何种情况，在退回本机前请先与本公司联系并得到本公司的认可，方可退回本机。