



# 中华人民共和国建筑工业行业标准

JG/T 382—2012

---

## 传 递 窗

Pass box

2012-05-16 发布

2012-11-01 实施

---

中华人民共和国住房和城乡建设部 发布

## 前 言

本标准按照 GB/T 1.1—2009 给出的规则起草。

本标准由住房和城乡建设部标准定额研究所提出。

本标准由住房和城乡建设部建筑环境与节能标准化技术委员会归口。

本标准负责起草单位：中国建筑科学研究院。

本标准参加起草单位：中国人民解放军军事医学科学院卫生装备研究所、天津大学、上海斐而瑞机电科技有限公司、北京久杰净化工程技术有限公司、苏净集团苏州安泰空气技术有限公司、上海松华空调净化设备有限公司。

本标准主要起草人：张益昭、牛维乐、祁建城、刘俊杰、朱栢城、郎红梅、金真、洪玉忠。

# 传 递 窗

## 1 范围

本标准规定了传递窗的术语和定义、分类与标记、基本规定、要求、试验方法、检验规则、标志、包装、运输和储存等。

本标准适用于工业与民用建筑中有空气隔离要求的房间之间使用的传递窗产品的生产及检验。

## 2 规范性引用文件

下列文件对于本文件的应用是必不可少的。凡是注日期的引用文件,仅注日期的版本适用于本文件。凡是不注日期的引用文件,其最新版本(包括所有的修改单)适用于本文件。

GB/T 191 包装储运图示标志

GB/T 1184—1996 形状和位置公差 未注公差值

GB 4793.1 测量、控制和实验室用电气设备的安全要求 第1部分:通用要求

GB/T 13306 标牌

GB/T 13554—2008 高效空气过滤器

GB 15763.1 建筑安全玻璃 防火玻璃

GB 50073—2001 洁净厂房设计规范

HG/T 3088 车辆门窗橡胶密封条

## 3 术语和定义

以下术语和定义适用于本文件。

### 3.1

**传递窗 pass box**

安装在房间隔墙上,用于物料传递,并具有隔离隔墙两侧房间空气的基本功能的一种箱式装置。

## 4 分类与标记

### 4.1 分类

4.1.1 传递窗按照使用功能分为基本型、净化型、消毒型、负压型、气密型五类,如表1所示。

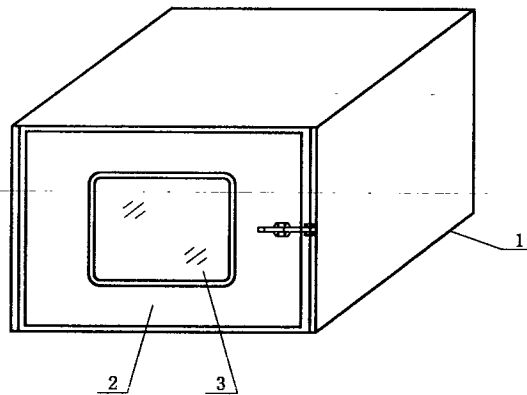
表1 传递窗的分类

类型	标记代号	功能
基本型	A	具备基本功能的传递窗
净化型	B1	具备基本功能,且具有由风机及高效空气过滤器组成的自循环空气净化系统,能对传递窗内部空气进行净化处理

表 1 (续)

类型	标记代号	功 能
净化型	B2	具备基本功能,且具有含高效空气过滤器的送风系统和排风系统,能对传递窗内部空气和排出传递窗的空气进行净化处理
	B3	具备基本功能,且同时具有空气吹淋室功能,能通过喷嘴喷出的高速洁净气流对放置于传递窗内的待传递物品的表面进行净化处理
消毒型	C1	具备基本功能,且在箱体内装有紫外线灯管,能对通道内空气、壁面或待传递物品表面进行消毒处理
	C2	具备基本功能,且在箱体壁面上设置消毒气(汽)体进出口,能对传递窗内部空间进行消毒。消毒时,外接消毒装置可以通过消毒气(汽)体进出口向传递窗箱体内输送消毒气(汽)体
负压型	D	具备基本功能,且能在传递窗箱体内保持一定的负压
气密型	E1	具备基本功能,并应达到以下气密要求:采用箱体内部发烟法检测时,其缝隙处无可视气体泄漏
	E2	具有基本功能,并应达到以下气密要求:采用箱体内部压力衰减法检测时,当箱体内部的压力达到-500 Pa 后,20 min 内负压的自然衰减小于 250 Pa

4.1.2 基本型传递窗如图 1 所示。



说明:

- 1——箱体;
- 2——门;
- 3——观察窗。

图 1 基本型传递窗

## 4.2 标记

### 4.2.1 传递窗类型的标记代号

各类传递窗的标记代号应符合表 1 的规定。

#### 4.2.2 内通道水平宽度的标记代号

内通道的水平净宽度可以根据使用方的不同用途具体设计确定,一般为 400 mm、500 mm、600 mm、800 mm、1 000 mm……,其代号分别为 4、5、6、8、10……。

#### 4.3 标记方法

4.3.1 传递窗产品应按图 2 规定的方法标记。当传递窗同时具有两类以上功能时,应依次给出类型标记代号,中间用“、”相连。基本型标记代号“A”可缺省。

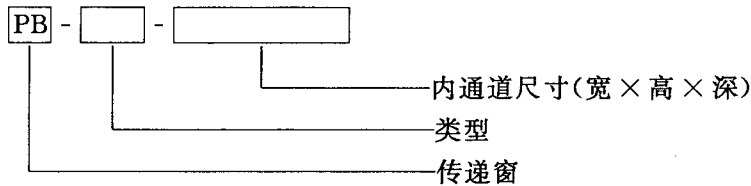


图 2 传递窗型号规格标记方法

#### 4.3.2 标记示例

示例 1:

PB-A-5×5×5 表示产品为基本型传递窗,内通道尺寸为(宽)500 mm×(高)500 mm×(深)500 mm。

示例 2:

PB-B1、C1-8×8×8 表示产品为具有由风机及高效空气过滤器组成的自循环空气净化系统,且在箱体内存有紫外线灯管的传递窗,内通道尺寸为(宽)800 mm×(高)800 mm×(深)800 mm。

示例 3:

PB-B2、C2、E1-6×6×5 表示产品为具有含高效空气过滤器的送风系统和排风系统,且在箱体壁面上设置消毒气(汽)体进出口,同时要求箱体无可视气体泄漏的传递窗,内通道尺寸为(宽)600 mm×(高)600 mm×(深)500 mm。

### 5 基本规定

#### 5.1 尺寸

- 外形尺寸和通道尺寸,其偏差应符合 GB/T 1184—1996 中公差等级“L”的规定;
- 外壁面及通道内各面壁板,其平面度应符合 GB/T 1184—1996 中公差等级“L”的规定。

#### 5.2 结构

##### 5.2.1 箱体

- 传递窗箱体应耐磨损、耐腐蚀、易清洁。材料性能应稳定,有足够的刚度和强度。宜使用不锈钢制作;
- 传递窗通道内表面应光洁,不产尘,不积尘。所有焊缝应连续焊接,所有连接处应密封;
- 传递窗的门应采用与其密封要求相适应的可靠密封方法;
- 开关、按键的操作应灵活可靠,零部件应紧固无松动;
- 传递窗通道内四周的角宜为圆弧形;
- 箱体与墙体连接处,内部应有相应的加强筋,其下部应有能支撑上部重量和下部安装支撑架的筋和螺孔。

### 5.2.2 测试及消毒孔道

净化型传递窗应留有洁净度测试孔道,消毒型传递窗中的 C2 型应留有消毒气(汽)体注入孔道,孔道口的密封应满足用户的密封性要求。

### 5.2.3 高效空气过滤器

传递窗所使用的高效空气过滤器应符合 GB/T 13554—2008 的要求,其效率和阻力按用户的空气洁净度要求选用。排风系统的高效空气过滤器不得低于 GB/T 13554—2008 中 B 类的规定。

### 5.2.4 紫外线灯

C1 型传递窗应根据用户对消毒的具体要求确定紫外线灭菌灯的安装位置及个数。

### 5.2.5 风机

- a) 传递窗所使用的风机宜选用优质高效低噪声的风机;
- b) 安装在箱体中的风机应采取减振和隔声措施;
- c) 风机所配电机应有过热保护装置,并能在 1.15 倍额定电压值的条件下稳定地工作。

## 5.3 材料

5.3.1 传递窗的可视玻璃应使用安全玻璃。安全级别应符合 GB 15763.1 的要求。

5.3.2 传递窗的密封条的密封性能应满足相应的气密性参数的要求,应采用耐腐蚀、耐老化、柔软、耐压缩的优质材料,物理性能应符合 HG/T 3088 的要求。

## 5.4 其他规定

### 5.4.1 使用环境

- a) 温度:5℃~40℃;
- b) 相对湿度:30%~85%。

### 5.4.2 电气元件

- a) 传递窗中使用的导线应达到 GB 4793.1 的要求;
- b) 总电源、风机和照明等均应采用同时切断或接通电源各极的全极开关。开关应通过安全认证;
- c) 总电源、风机、照明等应设置断路器。

### 5.4.3 控制和显示

应根据传递窗使用功能的要求设置使用状态指示灯、自净时间或吹淋时间调节器和时间显示窗。

## 6 要求

### 6.1 外观

- a) 外形应平整光洁,表面色泽均匀、无明显划伤、锈斑、压痕;
- b) 说明功能的文字和图形符号标志应正确、清晰、端正、牢固;
- c) 外部配件位置应合理,接头、管道封堵应可靠。

## 6.2 性能

### 6.2.1 喷口中心风速

B3 型传递窗内的喷口中心送风速度不应低于 20 m/s。

### 6.2.2 换气次数

- a) B1、B2 型传递窗通道内的换气次数应高于 50 次/h；
- b) B3 型传递窗换气次数应高于 1 000 次/h。

### 6.2.3 洁净度

净化型传递窗正常工作时，通道内的洁净度应达到用户的要求。用户无特殊要求时，通道内的洁净度不应低于 GB 50073—2001 中 7 级的要求。

### 6.2.4 气密性

- a) E1 型：当采用烟雾测试法检测时，传递窗所有缝隙应无可见泄漏；
- b) E2 型：传递窗处于密闭状态且窗内温度相对稳定时，当通道内的压力达到 -500 Pa 后，20 min 内负压的自然衰减应小于 250 Pa。

### 6.2.5 压差

D 类传递窗使用时其内外压差的数值应根据用户的要求确定。并通过检测确认正常运行条件下窗内外能稳定维持用户所要求的压差。

### 6.2.6 噪声

箱体内有风机的传递窗，当关门状态下风机开启时，门外侧中心水平向外 1 m 处所测出噪声值不应大于 68 dB(A)。

### 6.2.7 泄漏电流

可触及表面的泄漏电流不应大于 10 mA。

### 6.2.8 接地电阻

可触及金属表面与电源插头“地”插销间的电阻值不应大于 0.10  $\Omega$ 。

### 6.2.9 耐电压

带电部件和金属外壳之间应能耐受 1 500 V 的电压。

### 6.2.10 绝缘电阻

电源输入端与机壳或外露的导电部分之间的绝缘电阻不应小于 2.0 M $\Omega$ 。

### 6.2.11 门互锁功能

- a) 传递窗两端的门应有互锁功能。打开传递窗任意一端的门，则另一端门不能打开；
- b) 当传递窗断电或门的自锁功能失灵时，两端门应能手动开启；
- c) B3 型传递窗还应满足下列要求：

- 当传递窗处于空气吹淋状态时,两端的门均应处于锁闭状态;
- 当传递窗空气吹淋停止后,门应至少延迟 5 s 才能开启。

## 7 试验方法

### 7.1 试验条件

#### 7.1.1 试验环境

性能试验应在符合下列环境要求的实验室内进行:

- a) 温度:5℃~40℃;
- b) 相对湿度:30%~85%。

#### 7.1.2 供电电源

7.1.2.1 电源电压偏差:额定电压的±10%;

7.1.2.2 电源频率偏差:±2 Hz(以额定频率为基准)。

### 7.2 试验仪器

7.2.1 试验仪器应定期送至具有检定资质的计量测试机构进行检定,试验仪器检定并校正合格后方可投入使用,并在规定的有效期内使用。

7.2.2 试验需要以下仪器:

- a) 尘埃粒子计数器,采样流量应大于或等于 2.83 L/min;
- b) 热球式风速仪,测量误差小于±5%;
- c) 声级计,测量范围宜为 40 dB(A)~100 dB(A);
- d) 泄漏电流测试仪:测量范围 0 mA~20 mA,误差小于 5%;
- e) 接地电阻测试仪:测量范围 0 Ω~0.25 Ω,精度±1%;
- f) 耐压测试仪,输出为 50 Hz,基本正弦波 1500 V 电压,且持续时间能在 1 s~60 s 范围内设定;
- g) 绝缘电阻计,测量电压 500 V 直流电,测量范围 0 Ω~500 MΩ;
- h) 压差计,测量范围 0 Pa~600 Pa;
- i) 真空泵,抽气速率 1 L/s~3 L/s。

### 7.3 外观检验

外观质量用目测方法检验。

### 7.4 性能检验

#### 7.4.1 喷口中心风速

对于 B3 型传递窗,使用热球式风速仪测量每个喷口中心的送风速度。检测时测点应位于喷口出口平面的中心处。喷口中心风速为各喷口中心所测出风速读数的算术平均值。

#### 7.4.2 换气次数

对有送风系统的传递窗,安装完成后,应检测其送风口风速,通过计算求出传递窗通道内的换气次数。

送风口风速的检测方法是:将每个送风口均匀分成每边长不超过 200 mm 的至少 6 块相同面积的正方形或矩形,使用热球式风速仪测量每个正方形或矩形形心处的送风速度,用各个测点风速的算术平均值作为送风口平均风速。

换气次数按式(1)计算:

$$n = v_p \times f \times 3600 / V \quad \dots\dots\dots(1)$$

式中:

- $n$ ——换气次数,单位为次/h;
- $v_p$ ——送风口平均风速或喷口中心风速,单位为 m/s;
- $f$ ——送风口总面积,单位为  $m^2$ ;
- $V$ ——传递窗送风区体积,单位为  $m^3$ 。

7.4.3 洁净度

对有空气洁净度要求的传递窗,应在检测换气次数合格的条件下进行洁净度的检测。

传递窗在检测洁净度之前应打扫擦拭干净,并至少空吹 1h。检测时将尘埃粒子计数器的采样头通过传递窗壁板上专用的检测孔道放置在窗通道内中心处,对于 B3 型传递窗应避免采样口直对喷口,紧闭传递窗的门,并开启传递窗的净化系统。待数据稳定后连续计数不少于 3 次,每次计数时间至少 1 min,用连续稳定的 3 次计数的算术平均值作为传递窗的洁净度。

7.4.4 气密性

7.4.4.1 E1 型传递窗的气密性

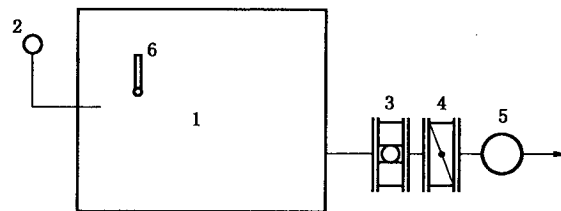
E1 型传递窗的气密性采用发烟法进行。将被测传递窗放于工作台上,关闭进排气孔和有关通路,清理箱体密封面和密封条上的异物,将发烟管置于传递窗中间位置并开始发烟,紧闭传递窗的门,观察传递窗门窗及所有缝隙处是否有可见烟雾溢出窗外。

7.4.4.2 E2 型传递窗的气密性

E2 型传递窗的气密性试验采用压力衰减法进行。检验系统应按图 3 给出的系统执行。

检测步骤如下:

- a) 将所测传递窗内的温度控制在设计范围内并使其在试验过程中保持稳定;
- b) 关闭进排气孔和有关通路,清理箱体密封面和密封条上的异物,紧闭传递窗的门;
- c) 开启真空泵,使窗内压力下降至-500 Pa 以下时,关闭密闭阀,停止排气;
- d) 当压力表指针降至-500 Pa 时开始记录,每 1 min 记录 1 次压差。20 min 时检测结束。检查传递窗内外压差。若此时传递窗内外压差大于 250 Pa,则传递窗的气密性满足要求。



说明:

- 1——传递窗;
- 2——微压计;
- 3——密闭阀;
- 4——调节阀;
- 5——真空泵;
- 6——温度计。

图 3 压力衰减法系统

#### 7.4.5 压差

应在传递窗的换气次数经检测合格的条件下检测传递窗的内外压差。

将被测传递窗放于工作台上,将压差表上的压力测管通过压力测孔放置于传递窗通道内,清理箱体密封面和密封条上的异物,紧闭传递窗的门,开启传递窗的送排风装置,待运转稳定后读取压差表的读数。

#### 7.4.6 噪声

应在传递窗门关闭,正常运行的状态下用声级计测量。测量位置为被测传递窗门前中心水平向外 1 m。

#### 7.4.7 泄漏电流

按照 GB 4793.1 的规定进行检测。

#### 7.4.8 接地电阻

被测空气吹淋室所有的功能开关均置于“断”位,用接地电阻测试仪测量接地端与可触及的金属部件之间的电阻值。

#### 7.4.9 耐电压

电气强度测试历时 1 min,经受频率为 50 Hz 的基本正弦波的交流电压,测试的部位为电源输入端与金属外壳之间。最初施加的电压不超过规定值的一半,然后迅速上升到规定值,试验期间不应发生击穿。

#### 7.4.10 绝缘电阻

在施加 500 V 直流电压 1 min 后测量带电部件与壳体之间的绝缘电阻值。

#### 7.4.11 门互锁功能

- a) 打开传递窗任意一端的门,检查另一端的门是否处于关闭状态。每一端的门至少应重复试验 3 次;
- b) 当传递窗断电或门的自锁功能失灵时,检查两端门能否手动开启,至少重复试验 3 次;
- c) B3 型传递窗还应检查下列两项:
  - 当传递窗处于空气吹淋状态时,检查两端的门是否均处于锁闭状态,至少重复试验 3 次;
  - 当传递窗空气吹淋停止时,检查门是否至少延迟 5 s 后才能开启。至少重复试验 3 次。

### 8 检验规则

#### 8.1 检验分类和检验项目

##### 8.1.1 检验分类

分为出厂检验和型式检验。

##### 8.1.2 检验项目

检验项目应符合表 2 的规定。

表 2 传递窗检验项目

序号	检验项目	技术要求	试验方法	出厂检验	型式检验	需检测的类型
1	外观检验	6.1	7.3	√	√	各种型号
2	喷口中心风速	6.2.1	7.4.1		√	B3 型
3	换气次数	6.2.2	7.4.2	√	√	B1、B2、B3 型
4	洁净度	6.2.3	7.4.3	√	√	B1、B2、B3 型
5	气密性	6.2.4	7.4.4	√	√	E1、E2 型
6	压差	6.2.5	7.4.5	√	√	D 型
7	噪声	6.2.6	7.4.6		√	各种型号
8	泄漏电流	6.2.7	7.4.7	√	√	各种型号
9	接地电阻	6.2.8	7.4.8	√	√	各种型号
10	耐电压	6.2.9	7.4.9	√	√	各种型号
11	绝缘电阻	6.2.10	7.4.10	√	√	各种型号
12	门互锁功能	6.2.11	7.4.11	√	√	各种型号

## 8.2 出厂检验

### 8.2.1 检验数量

应逐台检验并保存检验记录。

### 8.2.2 出厂检验合格判定

对表 2 中各项进行检测,检测结果全部合格时判为合格。否则判为不合格。

## 8.3 型式检验

传递窗在下列情况之一者,应进行型式检验。

- a) 新产品批量投产前;
- b) 产品在设计、工艺、材料上有较大改变时;
- c) 停产满一年后,恢复生产时;
- d) 正常生产时每三年进行一次;
- e) 出厂检验结果与上次型式检验有较大差异时;
- f) 国家质量监督部门提出监督抽查要求时。

### 8.3.1 检验数量

型式检验的样品应在出厂检验合格的产品中随机抽取 1 台。

### 8.3.2 型式检验合格判定

对表 2 中各项进行检测,检测结果全部合格时判为合格,否则判为不合格。

## 9 标志

### 9.1 产品标志(铭牌)

铭牌宜设置于传递窗显著位置。铭牌的尺寸和技术要求应符合 GB/T 13306 的规定。并宜标示下述内容：

- a) 产品名称；
- b) 制造商名称；
- c) 产品标记；
- d) 设备编号；
- e) 出厂日期；
- f) 检验日期；
- g) 产品标准号；
- h) 电源电压(相)；
- i) 功率(kW)；
- j) 外形尺寸；
- k) 设备净重。

### 9.2 包装标志

包装箱上字样和标志应保证不因历时较久而模糊不清,并符合 GB/T 191 的规定。

包装箱上应有下列标志：

- a) 产品型号及名称；
- b) 制造商名称；
- c) 净重、毛重；
- d) 产品出厂编号及出厂检验日期；
- e) 外形尺寸。

## 10 包装、运输、储存

### 10.1 包装

#### 10.1.1 内部包装

传递窗应采用防尘、防潮、防腐的材料进行内包装,并对仪表、电器、电子开关等部件采取防震保护措施。

#### 10.1.2 外部包装

采用适当的材料包装,确保产品在运输过程中不被损坏。内部应覆盖防止雨水渗漏的保护层。传递窗应在底板上固定,不得晃动。

### 10.2 随机文件与附件

10.2.1 每台传递窗应有检验合格证、使用说明书、装箱清单各一份,用塑料袋包封置于箱内。检验合格证要有制造厂名称、产品名称及型号、检验日期和检验员代号等。

10.2.2 附件应符合装箱清单的规定。

### 10.3 运输

传递窗运输时,应防止雨雪的直接淋袭,防止太阳的曝晒,防止强烈的振动,不得翻滚、跌落。

### 10.4 储存

包装符合 10.1 要求的传递窗,应储存在温度  $5^{\circ}\text{C}\sim 40^{\circ}\text{C}$ ,相对湿度  $30\%\sim 85\%$ ,通风性能良好,无酸碱等腐蚀性气体的仓库内。

传递窗的储存周期不得超过 2 年,超过储存期的传递窗应按表 2 中出厂检查的项目开箱检查,开箱检查合格的传递窗可进入流通领域。

中华人民共和国建筑工业  
行业 标 准  
传 递 窗  
JG/T 382—2012

\*

中国标准出版社出版发行  
北京市朝阳区和平里西街甲2号(100013)  
北京市西城区三里河北街16号(100045)

网址 [www.spc.net.cn](http://www.spc.net.cn)

总编室:(010)64275323 发行中心:(010)51780235  
读者服务部:(010)68523946

中国标准出版社秦皇岛印刷厂印刷  
各地新华书店经销

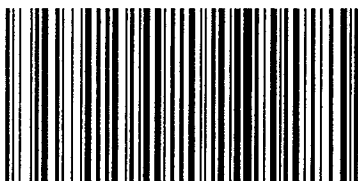
\*

开本 880×1230 1/16 印张 1 字数 22 千字  
2013年2月第一版 2013年2月第一次印刷

\*

书号: 155066·2-24376 定价 18.00 元

如有印装差错 由本社发行中心调换  
版权专有 侵权必究  
举报电话:(010)68510107



JG/T 382-2012