

增量型实心轴编码器 INCREMENTAL SHAFT ENCODER

外径Φ58 EXTERNAL DIAMETER Φ58

产品说明:

Topydic系列编码器EX58,Φ58标准系列编码器用于工业环境,具有良好的抗机械损伤性能,并在轴上有较高的径向和轴向负荷。由于其机械结构和电器线路设计的十分灵活,它们能与多重连接法兰或伺服电机组装在一起并能于所有知名的上位机产品配合使用。

产品特点:

- 分度可达5000脉冲/转,最高输出频率可达800kHz
- 不锈钢轴Φ6/Φ8/Φ10,柔性联轴连接保证编码器使用安全
- 法兰形式多种多样,包括英制尺寸,方便客户安装应用
- 金属外壳,更加牢固抗冲击。结构紧凑,适宜在有限的空间安装使用
- 防护等级IP65
- 直接电缆出线或者接插件连接,更加灵活,便于维护检修,出线端防水保护更加安全
- 反接保护和短路保护



机械参数:

轴径 (mm)	Φ6g6/Φ8g6/Φ10g6
防护等级	IP65
每分钟最大转数	6000
最大轴负荷	60N轴向 120N径向
冲击	50G/11ms
振动	10G 10~2000HZ
轴承寿命	10 ⁹ 转数
转动惯量	1.9x10 ⁻⁶ kg m ²
起动力矩	<0.01Nm IP65
主体材料	铝合金
外壳材料	铝合金
工作温度	-20~+90°C
贮存温度	-40~+100°C
重量	300g

可提供的分辨率: 360, 400, 500, 512, 600, 800, 1000, 1024, 2000, 2500, 4000, 2048, 4096, 5000

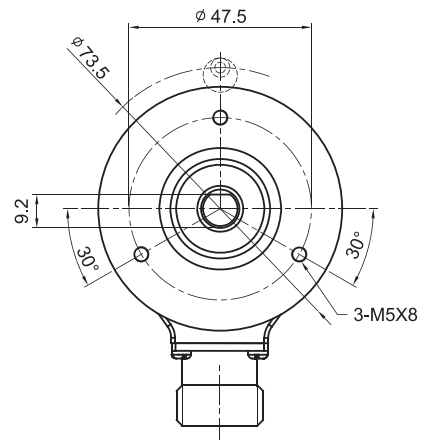
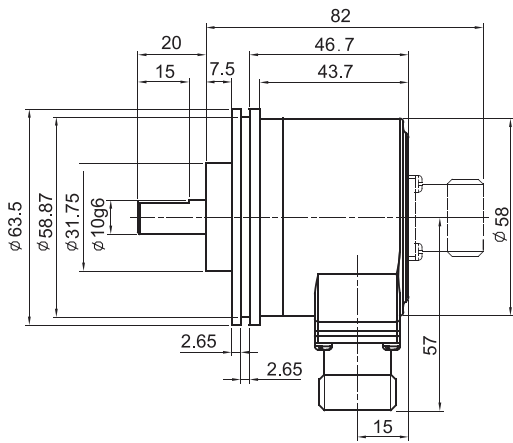
注意: 以上为常备库存, 其它分辨率应情而定。

电气特性:

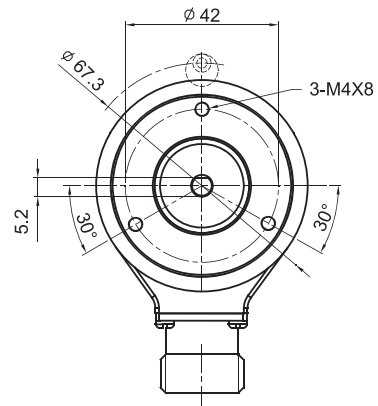
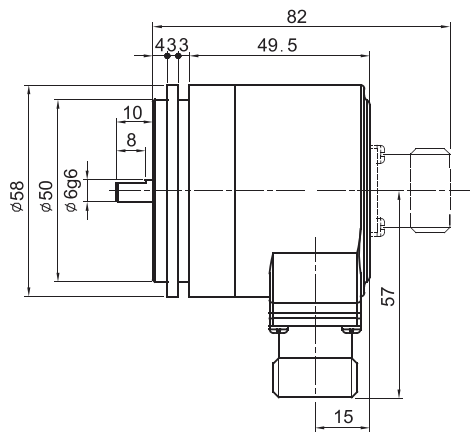
输出形式	RS422	推挽
分度	最大5000脉冲/转	最大5000脉冲/转
电源(VDC)	5±0.25或10-30	10-30
无负载时消耗电流	≤80mA	≤125mA
最大负载电流	±50mA	±80mA
最高输出频率	最大800kHz	最大800kHz
信号高电平	最小3.4V	最小Ub-1.8
信号低电平	最大0.4V	最大2.0V
上升时间Tr	Max 200ns	Max 1μS
下降时间Tf	Max 200ns	Max 1μS

机械图:

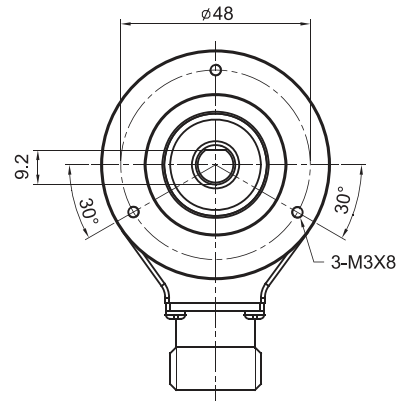
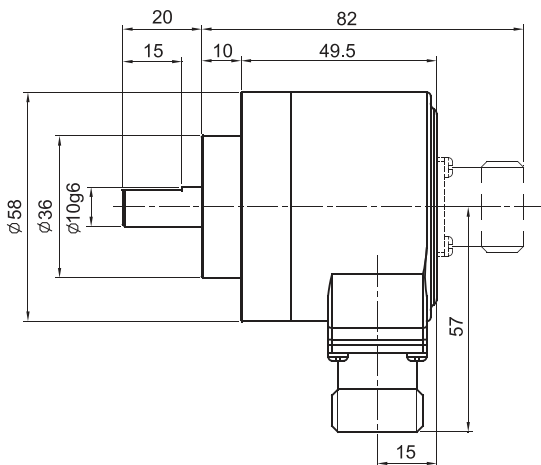
EX 58A



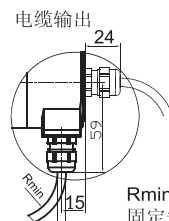
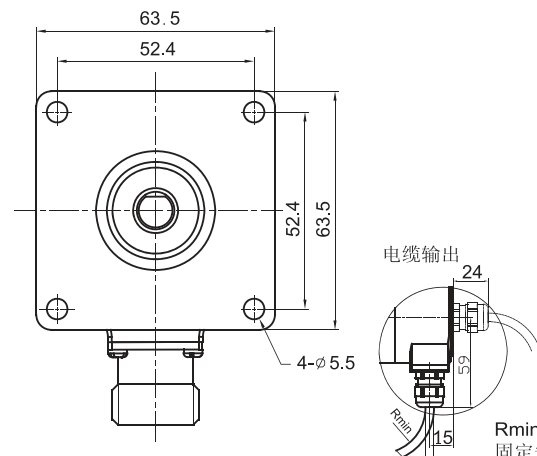
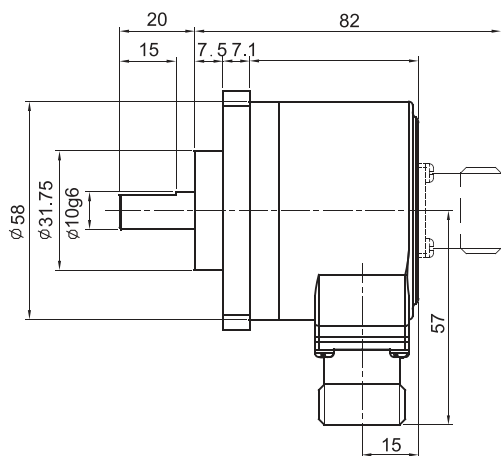
EX 58B



EX 58C



EX 58D



Rmin
 固定安装: 55mm
 拖拉安装: 70mm

端子配置:

信号	0V	+U _b	A	\bar{A}	B	\bar{B}	Z	\bar{Z}	屏蔽
色标	白	棕	绿	黄	灰	粉	蓝	红	\downarrow
针号	10	12	5	6	8	1	3	4	PH

型号代码:

