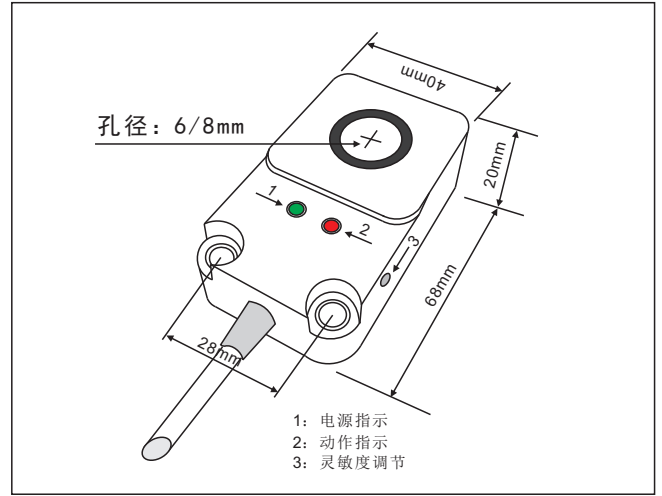
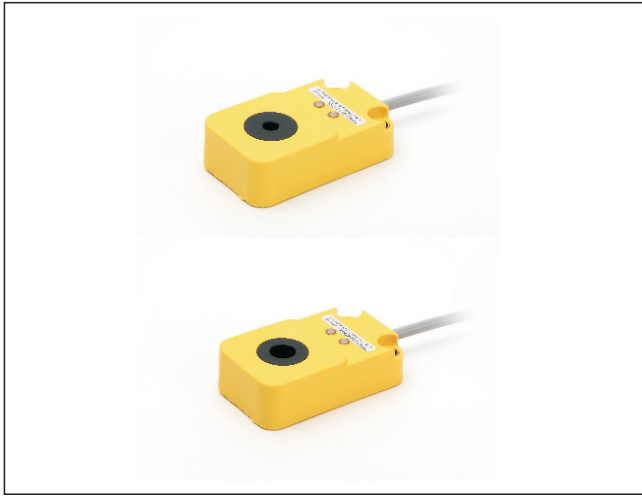


Φ6 Φ8孔径



技术参数 Technical parameter

孔径	Aperture	Φ6	Φ8
安装形式	Install form	齐平 Flush mounted	齐平 Flush mounted
检测距离	Detection distance	6mm	8mm
工作电压	Working voltage	DC10-30V	DC10-30V
工作电流	Working current	200mA	200mA
开关频率	Frequency(Hz)	2000	2000
防护等级	Protection level	IP67	IP67
环境温度	Ambient temperature	-25℃~+70℃	-25℃~+70℃
短路保护	Short circuit protection	YES	YES
极性倒接保护	Polarity protection	YES	YES
外壳材料	Shell material	PBT	PBT

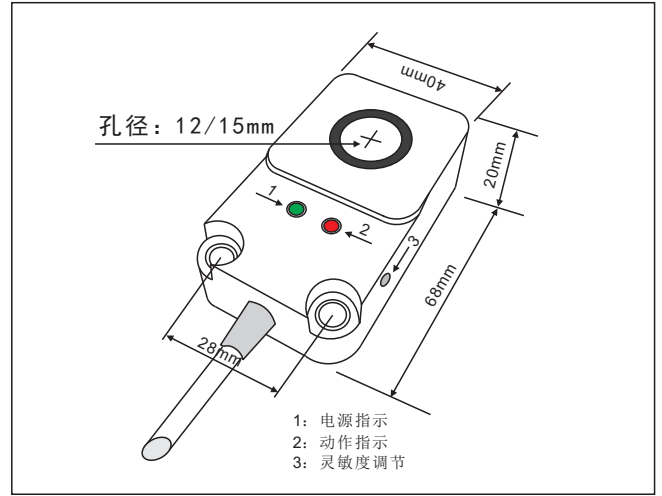
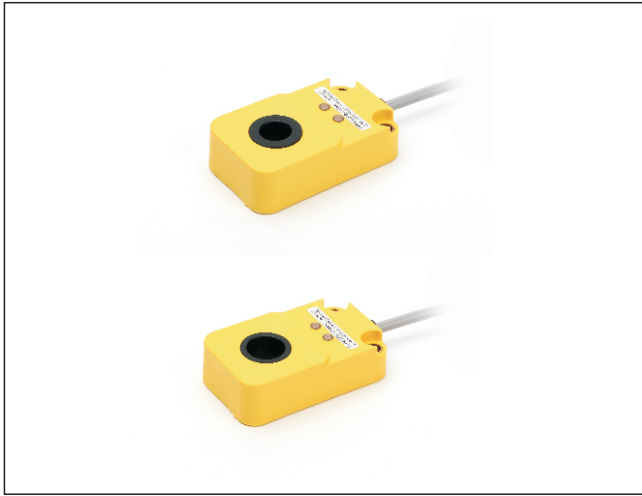
选型 Model selection

DC-2线NO	-----	-----
DC-2线NC	-----	-----
AC-2线NO	-----	-----
AC-2线NC	-----	-----
DC-3线NPN NO	LQ40A-Z6NK	LQ40A-Z8NK
DC-3线NPN NC	LQ40A-Z6NB	LQ40A-Z8NB
DC-3线PNP NO	LQ40A-Z6PK	LQ40A-Z8PK
DC-3线PNP NC	LQ40A-Z6PB	LQ40A-Z8PB
DC-4线NPN NO+NC	-----	-----
DC-3线PNP NO+NC	-----	-----

- 1、以上产品链接形式：2M线缆
- 2、可供非标线缆长度和M8三针接插式
- 3、接线图参阅P3页

详情请登陆：<http://www.shchuanyue.com>

Φ12 Φ15孔径



技术参数 Technical parameter

孔径	Aperture	Φ12	Φ15
安装形式	Install form	齐平Flush mounted	齐平Flush mounted
检测距离	Detection distance	12mm	15mm
工作电压	Working voltage	DC10-30V	DC10-30V
工作电流	Working current	200mA	200mA
开关频率	Frequency(Hz)	2000	2000
防护等级	Protection level	IP67	IP67
环境温度	Ambient temperature	-25℃~+70℃	-25℃~+70℃
短路保护	Short circuit protection	YES	YES
极性倒接保护	Polarity protection	YES	YES
外壳材料	Shell material	PBT	PBT

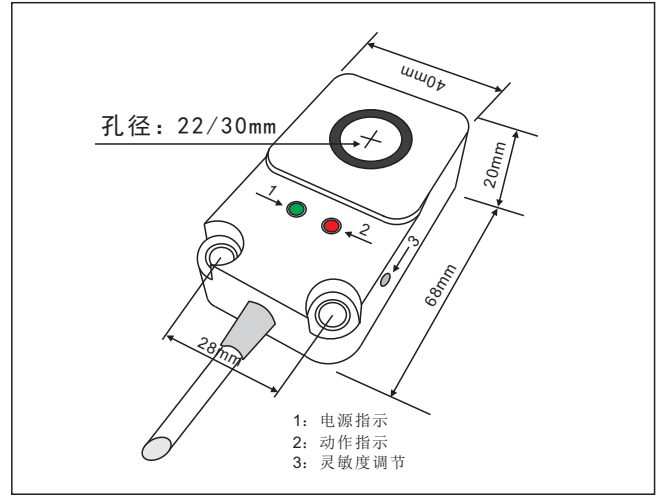
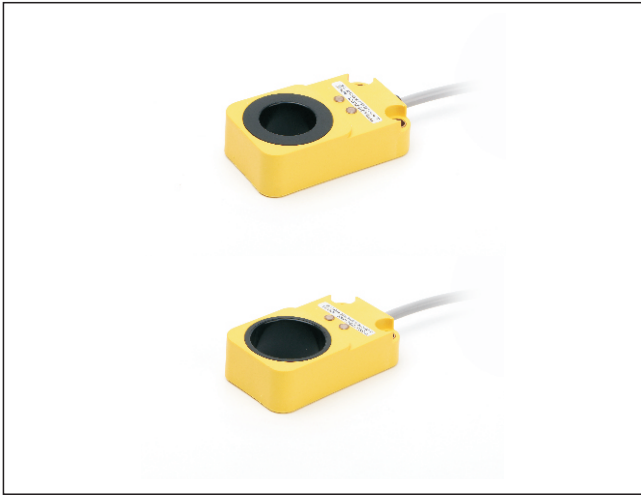
选型 Model selection

DC-2线NO	-----	-----
DC-2线NC	-----	-----
AC-2线NO	-----	-----
AC-2线NC	-----	-----
DC-3线NPN NO	LQ40A-Z12NK	LQ40A-Z15NK
DC-3线NPN NC	LQ40A-Z12NB	LQ40A-Z15NB
DC-3线PNP NO	LQ40A-Z12PK	LQ40A-Z15PK
DC-3线PNP NC	LQ40A-Z12PB	LQ40A-Z15PB
DC-4线NPN NO+NC	-----	-----
DC-3线PNP NO+NC	-----	-----

- 1、以上产品链接形式：2M线缆
- 2、可供非标线缆长度和M8三针接插式
- 3、接线图参阅P3页

详情请登陆：<http://www.shchuanyue.com>

Φ22 Φ30孔径



技术参数 Technical parameter

孔径	Aperture	Φ22	Φ30
安装形式	Install form	齐平Flush mounted	齐平Flush mounted
检测距离	Detection distance	22mm	30mm
工作电压	Working voltage	DC10-30V	DC10-30V
工作电流	Working current	200mA	200mA
开关频率	Frequency(Hz)	1800	1600
防护等级	Protection level	IP67	IP67
环境温度	Ambient temperature	-25℃~+70℃	-25℃~+70℃
短路保护	Short circuit protection	YES	YES
极性倒接保护	Polarity protection	YES	YES
外壳材料	Shell material	PBT	PBT

选型 Model selection

DC-2线NO	-----	-----
DC-2线NC	-----	-----
AC-2线NO	-----	-----
AC-2线NC	-----	-----
DC-3线NPN NO	LQ40A-Z22NK	LQ40A-Z30NK
DC-3线NPN NC	LQ40A-Z22NB	LQ40A-Z30NB
DC-3线PNP NO	LQ40A-Z22PK	LQ40A-Z30PK
DC-3线PNP NC	LQ40A-Z22PB	LQ40A-Z30PB
DC-4线NPN NO+NC	-----	-----
DC-3线PNP NO+NC	-----	-----

- 1、以上产品链接形式：2M线缆
- 2、可供非标线缆长度和M8三针接插式
- 3、接线图参阅P3页

详情请登陆：<http://www.shchuanyue.com>