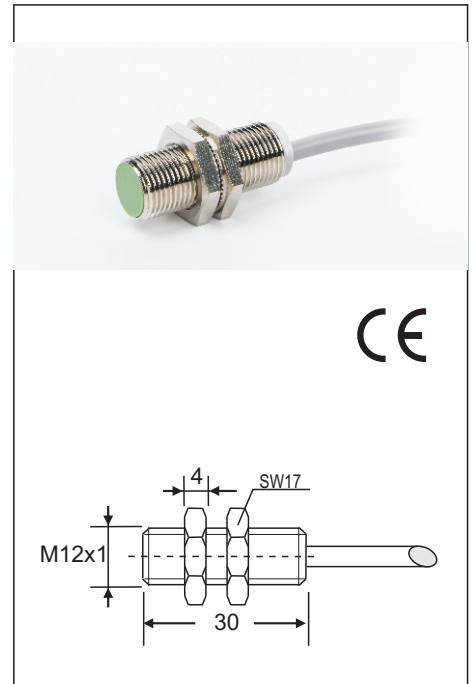
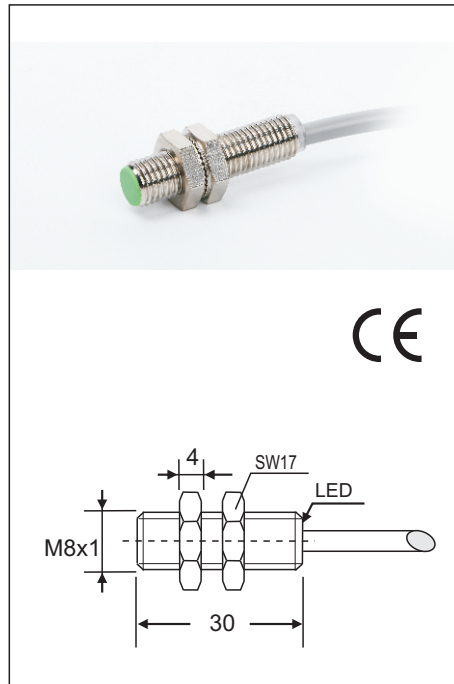


M8/M12

霍尔传感器是根据霍尔效应制作的一种磁场传感器。

广泛地应用于工业自动化技术、检测技术、位置、位移、速度、加速度、角度、角速度、转数、转速以及工作状态发生变化的时间等，转变成电量来进行检测和控制。



技术参数 Technical parameter

产品外形	Boundary dimension	M8*30	M12*25
安装形式	Install form	齐平Flush mounted	齐平Flush mounted
检测距离	Detection distance	10mm	15mm
工作电压	Working voltage	DC5-24V	DC5-24V
工作电流	Working current	100mA	100mA
开关频率	Frequency(Hz)	2000	1800
防护等级	Protection level	IP67	IP67
环境温度	Ambient temperature	-25°C~+70°C	-25°C~+70°C
短路保护	Short circuit protection	YES	YES
极性倒接保护	Polarity protection	YES	YES
外壳材料	Shell material	黄铜镀镍CuZn-Cr	黄铜镀镍CuZn-Cr

选型 Model selection

DC-3线NPN NO	FLJ8A-Z10NK	FLJ12A-Z15NK
DC-3线NPN NC	FLJ8A-Z10NB	FLJ12A-Z15NB
DC-3线PNP NO	FLJ8A-Z10PK	FLJ12A-Z15PK
DC-3线PNP NC	FLJ8A-Z10PB	FLJ12A-Z15PB



- 1、以上产品链接形式：2M线缆
- 2、可供非标电缆长度
- 3、接线图参阅P3页

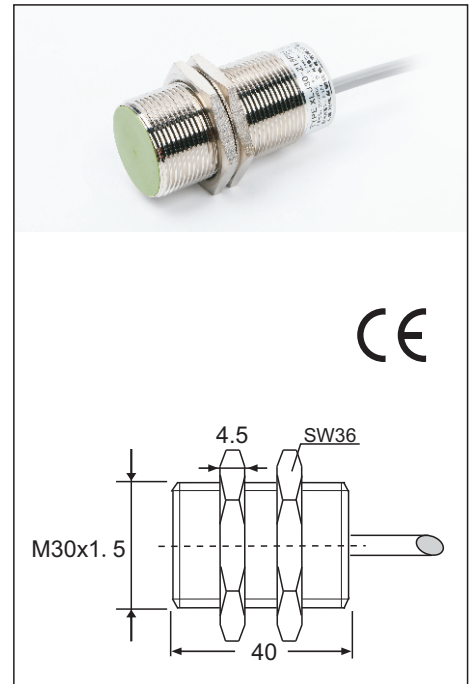
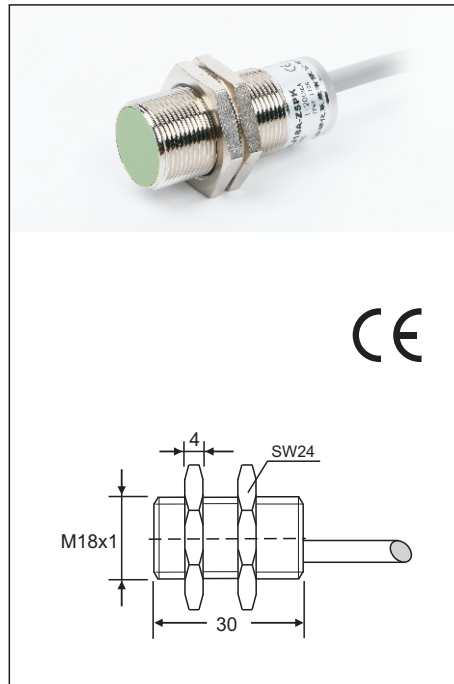
如需接插式，请在型号的尾缀后面加:G

详情请登陆：<http://www.shchuan Yue.com>

M18/M30

霍尔传感器是根据霍尔效应制作的一种磁场传感器。

广泛地应用于工业自动化技术、检测技术、位置、位移、速度、加速度、角度、角速度、转数、转速以及工作状态发生变化的时间等，转变成电量来进行检测和控制。



技术参数 Technical parameter

产品外形	Boundary dimension	M18*30	M30*40
安装形式	Install form	齐平Flush mounted	齐平Flush mounted
检测距离	Detection distance	15mm	20mm
工作电压	Working voltage	DC5-24V	DC5-24V
工作电流	Working current	100mA	100mA
开关频率	Frequency(Hz)	1000	800
防护等级	Protection level	IP67	IP67
环境温度	Ambient temperature	-25°C~+70°C	-25°C~+70°C
短路保护	Short circuit protection	YES	YES
极性倒接保护	Polarity protection	YES	YES
外壳材料	Shell material	黄铜镀镍CuZn-Cr	黄铜镀镍CuZn-Cr

选型 Model selection

DC-3线NPN NO	FLJ18A-Z15NK	FLJ30A-Z20NK
DC-3线NPN NC	FLJ18A-Z15NB	FLJ30A-Z20NB
DC-3线PNP NO	FLJ18A-Z15PK	FLJ30A-Z20PK
DC-3线PNP NC	FLJ18A-Z15PB	FLJ30A-Z20PB



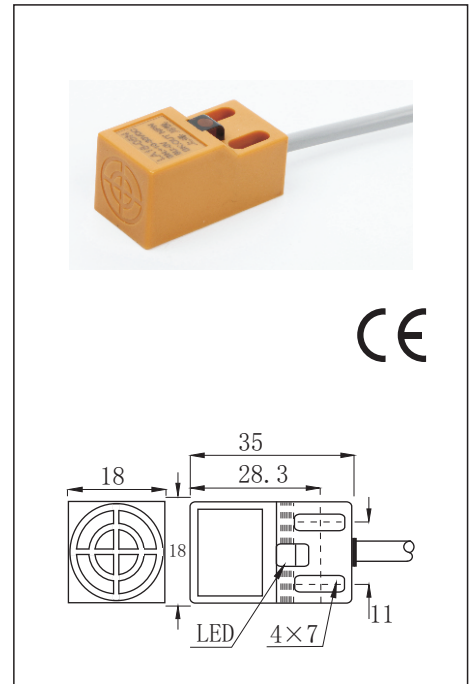
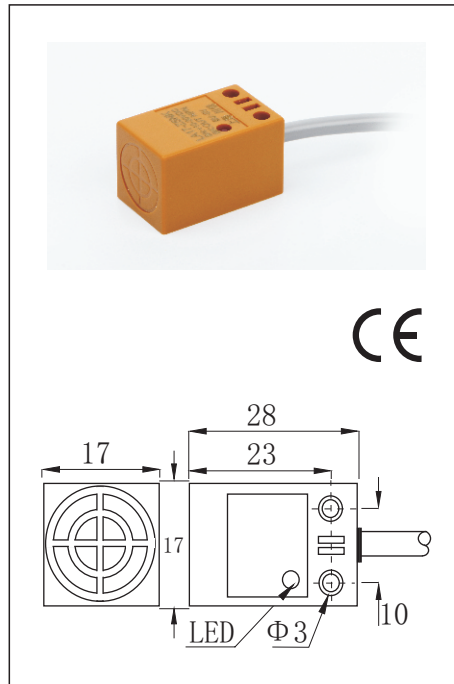
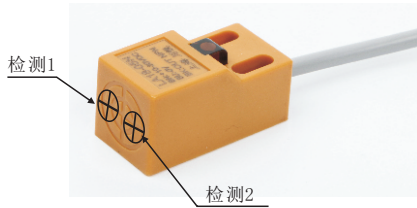
- 1、以上产品链接形式：2M线缆
- 2、可供非标电缆长度
- 3、接线图参阅P3页

如需接插式，请在型号的尾缀后面加：G

详情请登陆：<http://www.shchuanyue.com>

双输出型

双输出型霍尔传感器，可以用来控制正反转，使用更方便。



技术参数 Technical parameter

产品外形	Boundary dimension	17*17*28	18*18*36
安装形式	Install form	齐平Flush mounted	齐平Flush mounted
检测距离	Detection distance	10mm	10mm
工作电压	Working voltage	DC5-24V	DC5-24V
工作电流	Working current	100mA	100mA
开关频率	Frequency(Hz)	1000	1000
防护等级	Protection level	IP67	IP67
环境温度	Ambient temperature	-25°C~+70°C	-25°C~+70°C
短路保护	Short circuit protection	YES	YES
极性倒接保护	Polarity protection	YES	YES
外壳材料	Shell material	黄铜镀镍CuZn-Cr	黄铜镀镍CuZn-Cr

选型 Model selection

DC-3线NPN NO	FLA17-Z10NK2	FLA18-Z10NK2
DC-3线NPN NC	FLA17-Z10NB2	FLA18-Z10NB2
DC-3线PNP NO	FLA17-Z10PK2	FLA18-Z10PK2
DC-3线PNP NC	FLA17-Z10PB2	FLA18-Z10PB2

- 1、以上产品链接形式：2M线缆
- 2、可供非标电缆长度
- 3、接线图参阅P3页

详情请登陆：<http://www.shchuanyue.com>