



Level



Pressure



Flow



Temperature



Liquid  
Analysis



Registration



System  
Components



Services



Solutions

技术资料

## Oxymax W COS41

覆膜式、双电极、电流式溶解氧测量传感器

长期稳定性高

用于净水、废水处理中的溶解氧测量



### 应用

水处理行业中的许多场合都有个重要的测量需求，需要对水中溶解氧浓度进行连续测量。

- 污水处理厂  
测量和调节活性污泥池中的氧含量，以便实现高效生物降解过程
- 水质监测  
测量河流、湖泊、海洋中的氧含量，以监测水质指标
- 水处理  
氧含量(富含氧量/防腐蚀等)监控
- 鱼塘  
测量和调节充氧含量，维持最佳的生态和生长条件

### 优点

- 高测量精度
  - 维护间隔周期长
  - 智能探头具有自监控功能
- 覆膜式测量探头
  - O<sub>2</sub>选择性强
  - 维护费用低
  - 简便的空气标定，标定成本低

## 功能与系统设计

### 测量原理

溶解在水中的氧分子透过覆膜扩散至探头覆膜腔内，在阴极被还原成氢氧根离子(OH<sup>-</sup>)；而阳极的银则被氧化成银离子(Ag<sup>+</sup>)，生成了一个溴化银薄层。

阴极的离子释放和阳极的离子接收，生成电流。正常条件下，电流与介质中的氧含量浓度成正比。

电流在测量装置中被转换，在LCD上显示溶解氧浓度(mg/l)，氧的饱和指数以% SAT表示或以hPa分压表示氧含量。

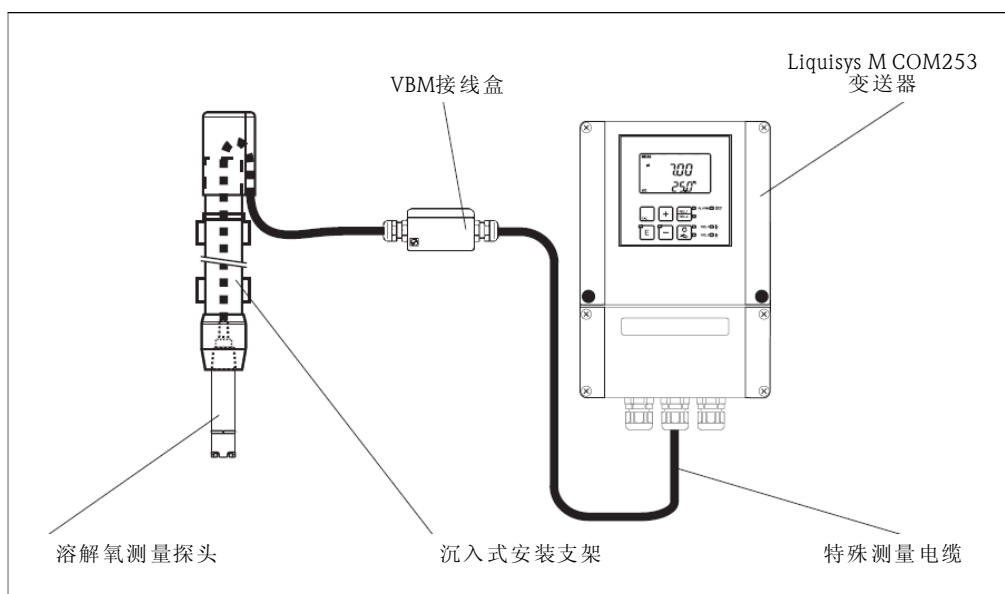
### 测量系统

完整的测量系统需要有：

- 溶解氧测量探头
- 测量变送器，如Liquisys M COM223/253
- 特殊测量电缆
- 安装支架，如流通式支架COA250、沉入式支架CYA611或可伸缩过程支架COA451

可选件：

- 通用型安装支架CYH112
- VBM接线盒(带延伸电缆)
- 自动喷水清洗系统



## 输入

### 测量变量

溶解氧浓度(mg/l、ppm、%SAT或hPa)

### 测量范围

与测量变送器Liquisys M COM223/253配合进行测量：

0.05...20.00 mg/l(ppm)

0.00...200 %SAT

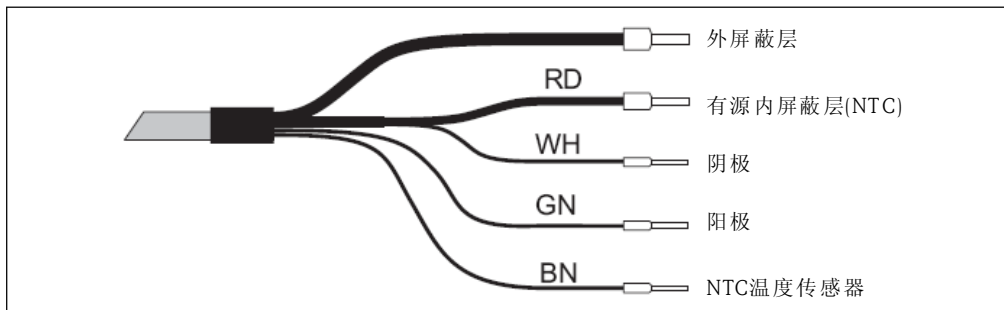
0...400 hPa

## 接线

### 电气连接

#### 直接与变送器连接

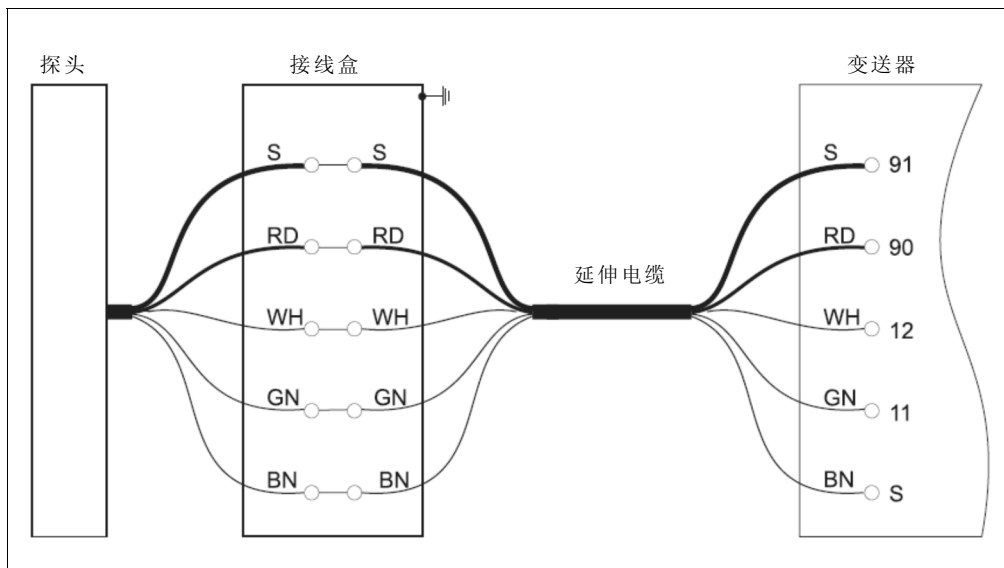
测量探头通过特殊测量电缆连接至变送器。接线图如下，具体详细信息请参考变送器 COM223/253-DX/DS 的操作手册。



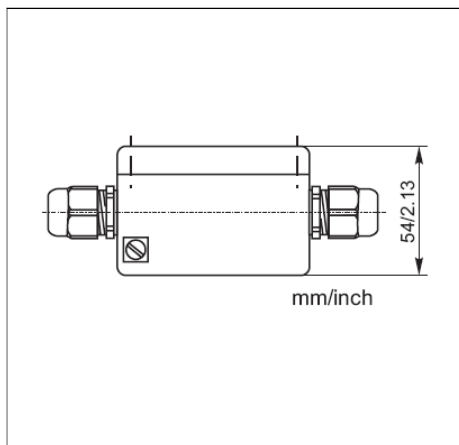
专用测量电缆CYK71

#### 通过延伸电缆连接

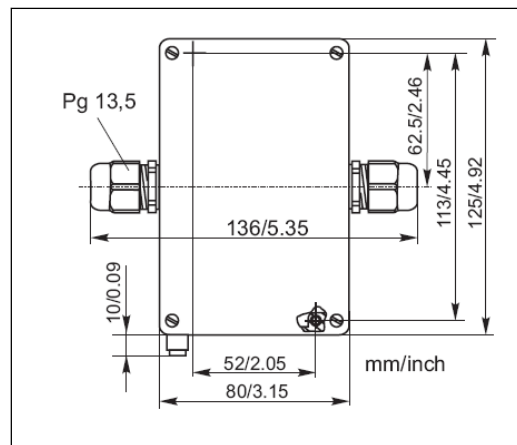
连接长度超出固定电缆长度时，可使用延伸电缆CYK71连接VBM接线盒连接探头。



通过VBM接线盒连接



带一体化电缆型



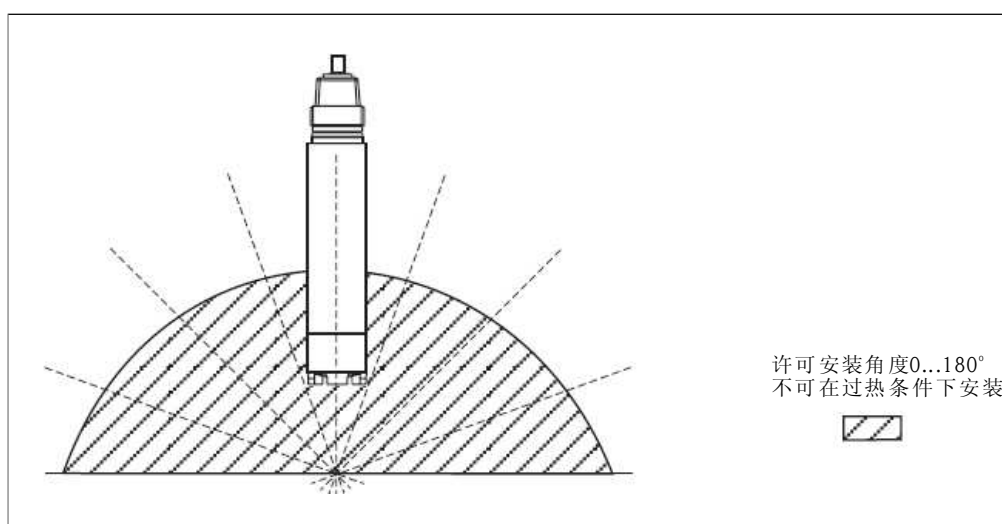
采用TOP68插头的COS41

## 性能参数

响应时间	T <sub>90</sub> : 3分钟 T <sub>90</sub> : 9分钟(20°C)
参考操作条件	参考温度: 25°C 参考压力: 1013 hPa
空气中的信号电流	约300 nA(参考操作条件下)
零电流	无
测量值分辨率	0.01 mg/l(0.01 ppm)
最大测量误差	测量值的±1%(IEC 746-1规定的标准操作条件下)
测量值长期漂移	<1%/月(在永久极化条件下)
介质压力的影响	无需压力补偿
极化时间	<60分钟
自身耗氧量	约90 ng/h(25°C 的大气环境下)

## 安装条件

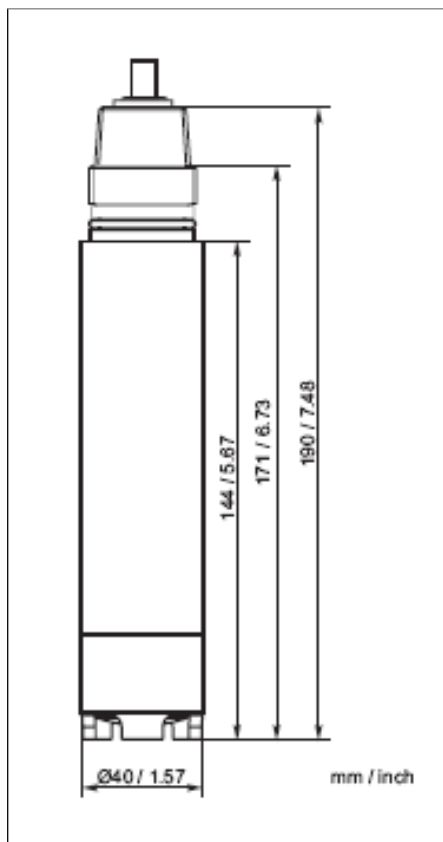
**安装角度** 探头可与安装支架、支撑或过程连接呈如下与水平成夹角范围内，其他安装角度均不可采用。不可在过热条件下安装探头。



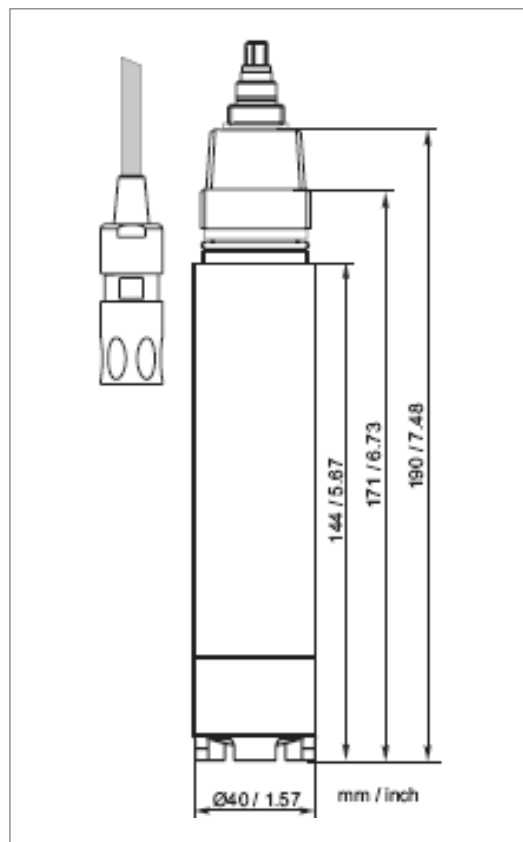
**提示!**  
请遵守测量探头的安装指南中的各项规定。

## 机械结构

### 设计尺寸



带一体化电缆型



采用TOP68插头的COS41

### 重量

- 0.7 kg(7m电缆)
- 1.1 kg(15m电缆)
- 0.3 kg(TOP68插头连接)

### 材料

探头杆: POM(聚甲醛树脂)  
 覆膜盖: POM(聚甲醛树脂)  
 测量阴极: 金  
 测量阳极/参考电极: 银、溴化银

### 过程连接

G1和NPT 3/4"

### 最大电缆长度

max.50m

### 测量膜片厚度

约50 μm

### 电解液

碱性电解液

## 环境条件

环境温度范围	-5...+50°C
储存温度	<ul style="list-style-type: none"> <li>• 已充电解液：-5...+50°C</li> <li>• 未充电解液：-20...+60°C</li> </ul>
防护等级	<ul style="list-style-type: none"> <li>• IP68(带一体化型电缆)：25°C、10m水柱高条件下30天</li> <li>• IP 68(采用TOP68插头的电缆)：50°C、1m水柱高条件下7天</li> </ul>

## 过程条件

过程温度范围	-5...+50°C
过程压力	<p>max.10bar, 允许过压</p> <p>可在不可在真空条件下使用探头进行测量</p>

## 订购信息

### Oxymax W COS41 的产品选型表

电缆长度	
2	7m
4	15m
8	无需连接电缆(仅适用于采用TOP 68插头的COS41探头)
9	特殊型
电缆连接方式	
F	带一体化电缆连接
S	采用TOP 68插头的电缆连接
COS41-	完整的产品订购码

### 装箱单

- 以下部件属于标准供货件：
- 溶氧测量探头，带保护帽，以防测量膜片在运输过程中损坏
  - 附件清单：
    - 1个替换覆膜帽
    - 10支装电解液的塑料针剂
    - 1套密封圈，内含3个O型圈
    - 6片砂纸
  - 操作手册光盘(CD)
  - 简易操作手册样本

## 附件

### 提示!

以下信息为本文档中提及的附件产品信息，其他相关附件信息请与当地Endress+Hauser服务机构联系获取。

---

### 安装支架(可选)

#### 流通支架COA250

- 适用于在管道上安装COS41探头，PVC材质
- 订购信息：参考技术资料TI 111C/07/en的“产品选型表”

#### 沉入式支架DipfitWC YA611

- 适用于流通池、明渠和罐体上安装COS41探头，PVC材质，
  - 订购信息：参考技术资料TI 166C/07/en的“产品选型表”
- 

### 零点标定液

- 3支零点标定液，可配置3份1升的不含氧溶液，供测试使用
  - 订购码：50001041
- 

### 测量电缆

#### COK41专用测量电缆

- 适用于连接采用TOP68插头的COS41溶氧测量探头
- 订购码：
  - 电缆(7m)：51506817
  - 电缆(15m)：51506818

#### CYK71测量电缆

- 用于传感器(导电性传感器)间相连接的电缆或溶氧探头的延伸电缆
  - 订购码(同仪表一起订购)：
    - 非防爆区中使用，黑色电缆：50085333
    - 防爆区中使用，蓝色电缆：51500177
- 

### 接线盒

#### VBM接线盒

- 内置10个接线端子，适用于连接延伸电缆
  - 防护等级：IP65(等同于NEMA 4X)
  - 材质：铝
  - 订购码：
    - 电缆入口(Pg 13.5)：50003987
    - 电缆入口(NPT 1/2")：51500177
- 

### 变送器

#### Liquisys M COM223/253

- 溶氧测量变送器
  - 现场变送器外壳或盘装变送器外壳
  - 通信方式：HART®或PROFIBUS
  - 订购信息：参考技术资料TI 199C/07/en的“产品选型表”
-

**中国销售中心**

上海市江川东路458号  
 电话: (021)24039600 24039700  
 传真: (021)24039607  
 邮编: 200241  
 E-mail: [info@cn.endress.com](mailto:info@cn.endress.com)  
[Http://www.cn.endress.com](http://www.cn.endress.com)

**成都办事处**  
 成都市天府大道南延线成都高新  
 孵化园天河孵化器B-D-22  
 电话: (028) 66002128 (商务)  
 (028) 66070084 (服务)  
 传真: (028) 66070085  
 邮编: 610041  
 E-mail: [ehcd@cn.endress.com](mailto:ehcd@cn.endress.com)

**南京办事处**  
 南京市山西路67号  
 世贸中心大厦A2座1103室  
 电话: (025) 84805000  
 传真: (025) 84805302  
 邮编: 210009  
 E-mail: [ehnj@cn.endress.com](mailto:ehnj@cn.endress.com)

**北京办事处**  
 北京经济技术开发区  
 科创十四街99号第16幢楼  
 电话: (010)59572888  
 传真: (010)59572700  
 邮编: 100176  
 E-mail: [ehbj@cn.endress.com](mailto:ehbj@cn.endress.com)

**石家庄办事处**  
 石家庄市东开发区  
 昆仑大街55号创业宾馆B座203室  
 电话: (0311)85963908  
 传真: (0311)85963560  
 邮编: 050035  
 E-mail: [ehsjz@cn.endress.com](mailto:ehsjz@cn.endress.com)

**康德尔公司(云南独家代理)**  
 昆明市南屏街88号  
 世纪广场C1座8楼  
 电话: (0871)3634650  
 传真: (0871)3638622  
 邮编: 650011  
 E-mail: [konde@cn.endress.com](mailto:konde@cn.endress.com)

**济南办事处**  
 济南市泺源大街68号  
 玉泉森信大酒店B座1606室  
 电话: (0531)86110426  
 传真: (0531)86110584  
 邮编: 250011  
 E-mail: [ehjn@cn.endress.com](mailto:ehjn@cn.endress.com)

**长沙办事处**  
 长沙市岳麓区枫林一路19号  
 麓山宾馆2号楼2619房  
 电话: (0731) 8855487 8859768  
 传真: (0731) 8856537  
 邮编: 410006  
 E-mail: [ehcs@cn.endress.com](mailto:ehcs@cn.endress.com)

**沈阳办事处**  
 沈阳市皇姑区黄河南大街96-6号  
 沈阳启运商务大厦1208室  
 电话: (024) 86131178  
 传真: (024) 86131799  
 邮编: 110031  
 E-mail: [ehsy@cn.endress.com](mailto:ehsy@cn.endress.com)

**天津办事处**  
 天津市和平区卫津路155号  
 博联大厦1102室  
 电话: (022)23535837  
 传真: (022)23528028  
 邮编: 300070  
 E-mail: [ehjt@cn.endress.com](mailto:ehjt@cn.endress.com)

**宏达公司(吉林独家代理)**  
 长春市硅谷大街3355号  
 超达磐谷国际商务港13号楼606室  
 电话: (0431) 7025888 7027755  
 传真: (0431) 7023666  
 邮编: 130012  
 E-mail: [ehcc@cn.endress.com](mailto:ehcc@cn.endress.com)

**武汉办事处**  
 武昌武珞路628号  
 亚洲贸易广场A座2308室  
 电话: (027) 87854540 87854601  
 传真: (027) 87665231  
 邮编: 430070  
 E-mail: [ehwh@cn.endress.com](mailto:ehwh@cn.endress.com)

**深圳办事处**  
 深圳市南山区南山大道1110号  
 中油酒店大厦2101室  
 电话: (0755)33225328 33225325  
 (0755)33235326  
 传真: (0755)33225327  
 邮编: 518054  
 E-mail: [ehsz@cn.endress.com](mailto:ehsz@cn.endress.com)

**西安办事处**  
 西安市南关正街88号  
 长安国际中心B座802室  
 电话: (029) 87651280  
 传真: (029) 87651278  
 邮编: 710068  
 E-mail: [ehxa@cn.endress.com](mailto:ehxa@cn.endress.com)

**兰州办事处**  
 兰州市酒泉路2号  
 中邮信息大厦1809室  
 电话: (0931)8116158  
 传真: (0931)8116160  
 邮编: 730030  
 E-mail: [ehlz@cn.endress.com](mailto:ehlz@cn.endress.com)

**合肥办事处**  
 合肥市徽州大道418号  
 金万通大厦V207室  
 电话: (0551)2863897  
 传真: (0551)2863887  
 邮编: 230001  
 E-mail: [ehhf@cn.endress.com](mailto:ehhf@cn.endress.com)

**哈尔滨办事处**  
 哈尔滨市南岗区长江路368号  
 开发区管理大厦812室  
 电话: (0451)85977500 85977600  
 传真: (0451)85977100  
 邮编: 150090  
 E-mail: [ehhr@cn.endress.com](mailto:ehhr@cn.endress.com)

**新疆办事处**  
 乌鲁木齐市黄河路2号  
 恒昌大厦22层H座  
 电话: (0991) 5587692 5587695  
 传真: (0991) 5589109  
 邮编: 830000  
 E-mail: [ehxj@cn.endress.com](mailto:ehxj@cn.endress.com)

**Endress+Hauser**   
 People for Process Automation