

- **成本高效**
 - 选择一种或两种电导率输入，或将电导率与 pH/Redox (ORP) 结合在一台分析仪中
- **减少安装费用**
 - 易于接近的终端；减少面板空间
- **以最小的成本实现高功能性**
 - 三种警报及二种完全隔离的电流输出
 - 整体水/化学品传感器清洁剂控制
 - 整体 PID 控制器 (AX 460)
- **扩展的监控及控制功能**
 - 附加的选项板提供总共5种警报中继以及 4 种电流输出
 - 保养日志提供历史记录
- **在线可靠性保证**
 - 全面的传感器及仪器自检查
- **节能**
 - 高可见性、具有自动关闭功能的背光显示
- **年度维修费用减少**
 - 由于12 至 30V DC 选项，不再需要昂贵的安全测试
- **适用性广泛**
 - 水及废水处理
 - 电力，纯水
 - 半导体
 - 化学品
 - 药品
 - 纸浆与制纸



更强大的处理能力，更优异的性能

Analyze^{IT} AX400 系列

Analyze^{IT} AX400 分析仪采用了最新技术，提供高度可靠、灵活、功能强大的装置，以满足多种多样的过程监控及控制应用。整个系列涵盖 pH/Redox (ORP)，电导率及溶解氧气的解决方案。

AX46x 分析仪可以对一或二个pH 或 Redox (ORP) 点进行连续测量，并具有同时本地显示以及转发。AX46x 分析仪与玻璃、瓷釉及铂 pH 电极以及金属 Redox 传感器一同使用，使测量具有优异的准确度及性能。

AX 400 系列分析仪适于墙壁/管道或面板安装，并符合 IP 66/NEMA4X。

标准的高功能性

所有版本均具有两种完全隔离的电流输出作为标准配置，该输出可以分配给所测的参数、样品温度或任何适当的计算变量。

三个可编程中继设定点也可以按照需要进行分配。

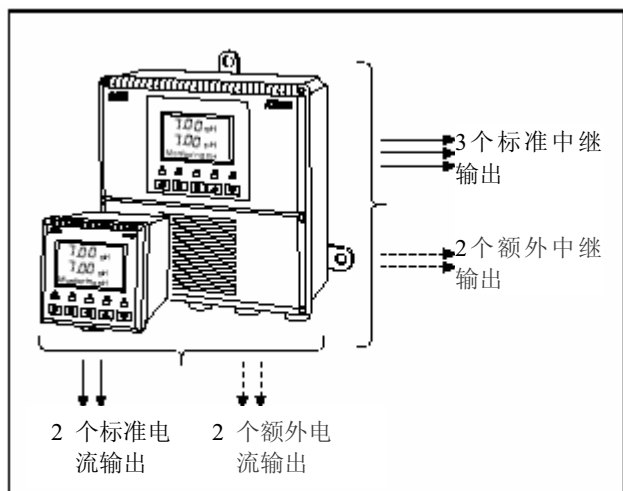
创新性的功能（如节能显示、诊断电流输出选项）降低使用成本。

Plug-and-Produce （插入即用）扩展控制

先进的功能卡提供额外的两个电流输出以及两个更多的警报中继，这些可以分配给所测数值或样品温度。

如以后增加一块可选板，ABB Plug-and-Produce 软件会自动重新设置分析仪。用户无需进行编程。

还包括实时时钟及日志，使得完整版本的功能非常大而灵活。



AX400 输出

显著减少维护费用

标准配置的 AX400 分析仪适于 85 至 265V AC 的操作。没有需要设定的内部开关。

还可以使用 24V AC 或 12 至 30V DC 电源，并能自动识别可能采用的两种电源。24V DC 操作通过取消昂贵的年度安全测试（以确保符合安全规程）而显著减少维护费用。

节能显示

背光显示设计用于各类环境，能够显示所测参数，并在一条单独的 16 字符显示行中显示诊断及计算所得信息。

在双输入分析仪上可以同时显示两个所测参数。

为了节能，在停止使用 60 秒钟后，背光显示将自动关闭。



不用时背光将关闭

方便使用的安装端子

终端易于接近，确保了快速、节省的安装。墙壁/管道安装版本的设计使得电缆连接简单而方便。电子部分的入口保护在端子室打开时仍得以保持。

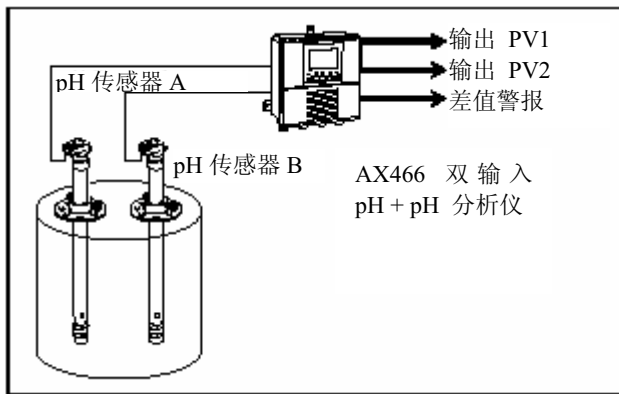


AX400 端子室便于接近

对关键任务的双输入测量

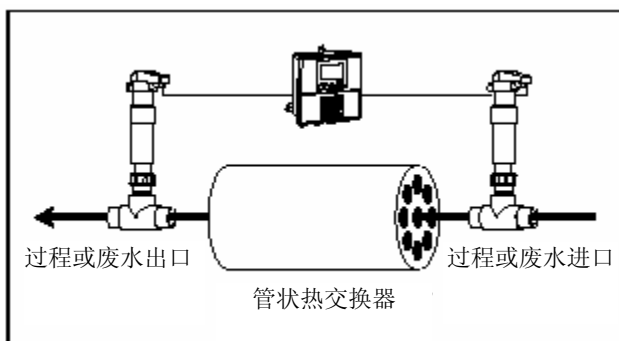
AX400 可以同时本地显示及转发来实现两个连续测量。这种性能实现了过程测量的在线确认。

同时进行两个测量，并将设定点之一设置为不同的警报，从而实现连续在线检查以及对无效测量的预警。



关键测量的双输入比较器

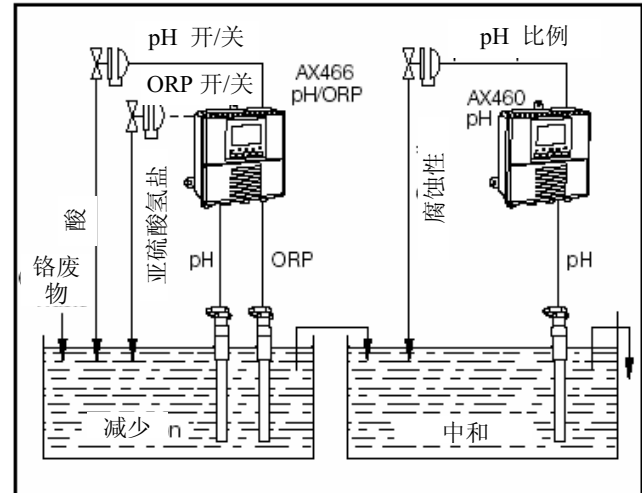
可以通过双测量来探测冷却器单元中氨水的穿透。将冷却器之前与之后的部分进行比较，确保对泄漏的超快探测，防止对系统造成损害。



冷却器单元中的氨水泄漏探测

废物处理 pH & Redox (ORP)

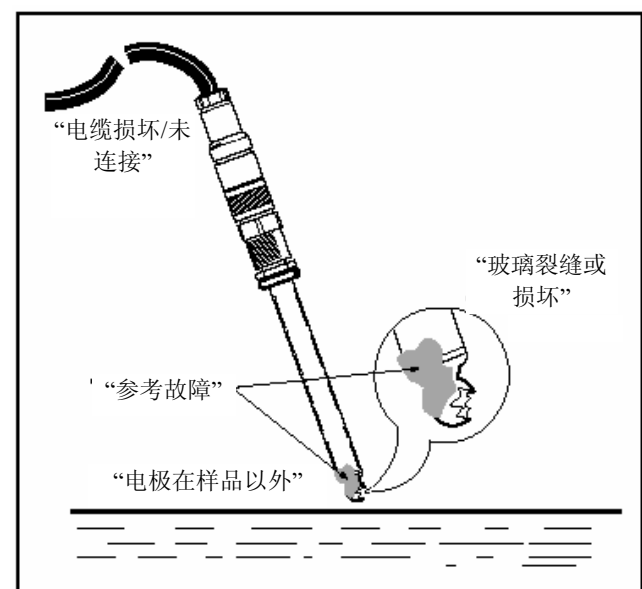
pH 与 Redox (ORP) 是从金属精整应用的废水中除去有毒的铬离子时极为重要的控制参数。双 pH 及 Redox 分析仪以及整体控制简化了安装并减少投资成本。



废物处理 pH 与 Redox (ORP)

及时维护

pH 电极最易受损的时刻之一便是在重新引入线路时。如与溶液接地棒一同使用，具有高级诊断工具的 AX46x 分析仪可以在传感器发生破裂时及时探测到。此外，它们可以探测过程外传感器，以及几种参考故障（用于故障诊断并减少停机时间）。



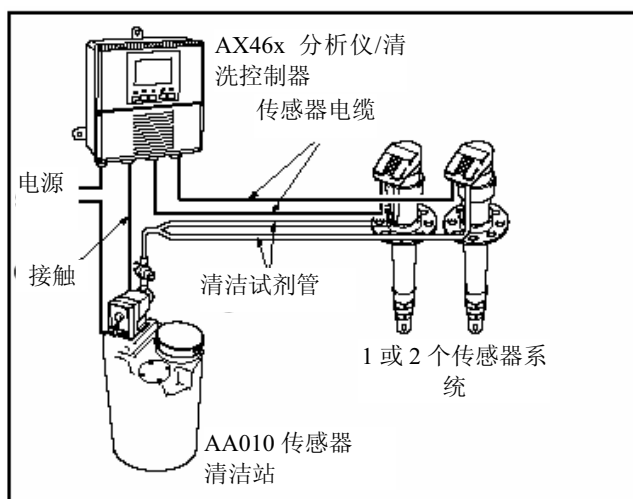
及时维护

通过在线清洁减少维护

许多使用中的 pH 传感器得益于定期的清洁。人工清洁可能十分繁重而昂贵，因此常常被忽视。高级 AX400 pH 分析仪通过使用可编程的清洗定时器激活清洁剂阀或泵而自动进行传感器清洁。

脉冲水洗及射流清洗化学清洁动作均为标准配置的用户可选功能。可以调整清洗频率及持续时间，以满足应用的要求。

对于化学清洁，可以提供一个60升（13加仑）传感器清洁站（型号AA0010），并配有传送泵及低液面警报。经验表明，化学清洁对便携饮用水厂尤其有效，后者样品中的锰及铁离子可以导致无法接受的维护要求。有效的清洁将减少使用成本。



有效的自动清洁控制（用于一或二个传感器系统）

电导率及 pH 组合

AX416 型使用同一分析仪测量电导率及 pH。选项板可以转发 pH、电导率及两个样品温度。可以分配 5 个可编程警报，以适应应用的需要，从而满足哪怕是最为严格的要求。



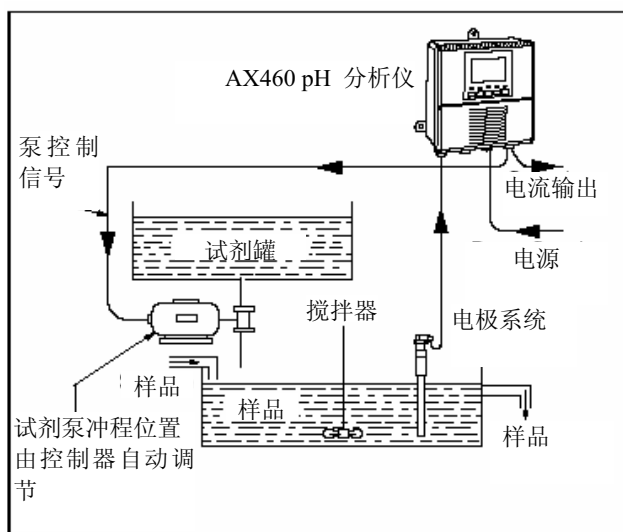
同时的电导率及 pH 测量

AX410 整体式 P, PI 及 PID 控制

单一单元 AX460 分析仪含有三期 PID 控制，提供三种复杂的控制模式：模拟、脉冲长度（与时间成正比）以及脉冲频率。这些作为标准配置提供，并且可以在直接或反向作用模式下使用（取决于具体应用）。

自动/手动及无碰撞转移

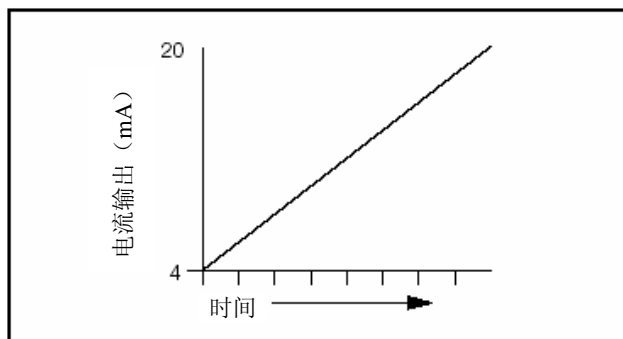
采用了一种自动/手动特性，以快速手动访问控制功能。控制器有助于在手动与自动模式之间的无碰撞转移，条件是测得的变量位于比例带之内、且已经对某些积分时间进行了编程。



AX460-整体式 P, PI 及 PID 控制

电流输出比例控制

在这种情况下，控制信号由 AX460 分析仪的 4 至 20 mA 输出提供，而非使用警报/控制接触点。电流输出的幅度变化与自设定点的偏移成比例。本方法通常用于机动阀门，或用于控制给料泵（具有 4 至 20 mA 比例输入）的速度。

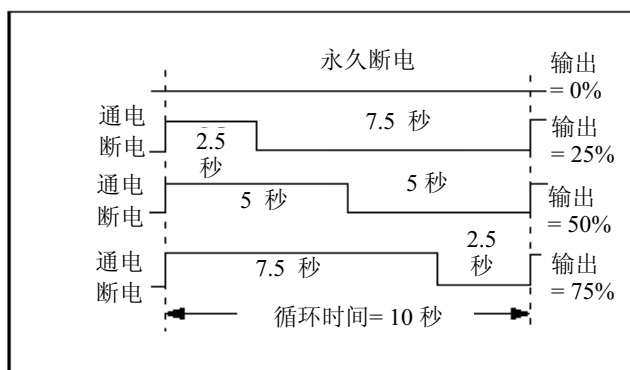


电流动作控制

时间比例控制 (脉冲长度)

具有时间比例控制时, AX460 分析器的控制信号输出为脉冲, 其持续时间与系统误差成比例变化。通过改变警报/控制接触激活的时间长度来发送脉冲。

时间比例控制通常用于控制加料 (通过低成本电磁阀或计量泵), 也称为脉冲长度比例或标记空间(Mark Space) 控制。



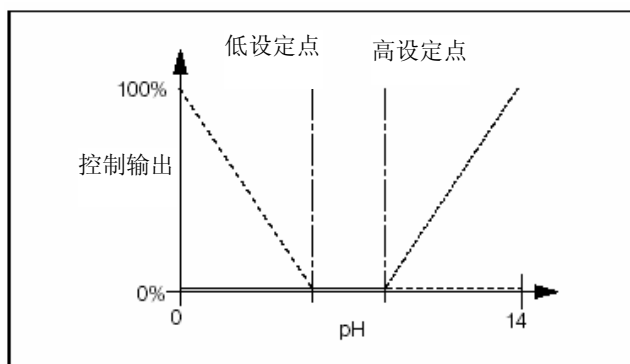
时间比例控制

双向控制

AX460 分析仪可以通过独立的控制器进行设置, 或通过单设定点对酸与碱的添加进行控制。

为了避免控制重叠, 必须在设定点之间保持至少 0.5pH 的差别 (或死区)。设定点之间的差别根据应用而不同。

各设定点的控制可在本模式中作为 P 或 PI 控制而独立设置。各设定点的比例带或整体动作设定也均可不同。



双向控制

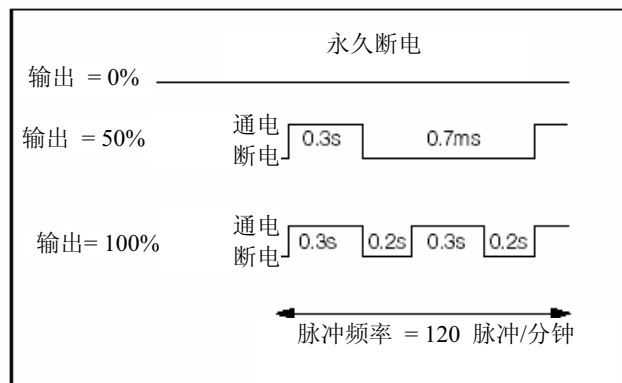
脉冲频率比例控制

进行化学试剂给料的冲击泵由 AX460 分析仪的脉冲频率比例控制输出而方便地控制。在这种情况下, 警报/控制接触的脉冲长度固定, 而所发送脉冲的频率与系统误差成比例增加, 并由比例带设定。横隔板计量泵必须具有远程脉冲输入性能, 才能使用本功能。

AX460 分析仪中的脉冲频率控制工作时对一个继电器进行脉冲调制, 使其打开 300ms 并关闭, 关闭时间取决于脉冲频率。脉冲频率 (PFr) 在 1 至 120 脉冲/分钟之间可调。测得变量与设定点之间的差别越大, 则脉冲频率越大。

示例

如脉冲频率设定在 120 脉冲/分, 而百分比输出为 100%, 则脉冲速率为 2 脉冲/秒。如百分比输出减少至 50%, 脉冲速率降低至 1 脉冲/秒。



脉冲频率比例控制

断电恢复

如发生断电, 用户可以将控制模式设置为自动、手动或最终。这能够使起动时的控制条件最优化, 以确保过程控制的快速恢复。

规格

pH/Redox (ORP) - AX460 与 AX466

输入

- 一或二个* pH 或 mV 输入及溶液接地
- 一或二个* 温度传感器
- 连接玻璃或瓷釉 pH 及参考传感器以及 Redox (ORP) 传感器
- *仅限 AX466

输入电阻

- 玻璃 $>1 \times 10^{13}\Omega$
- 参考 $1 \times 10^{13}\Omega$

范围

- 2 至 16pH 或 -1200 至 +1200mV

最小跨度

- 任何 2pH 跨度或 100mV

分辨率

- 0.01pH

准确度

- 0.01pH

温度补偿模式

- 自动或手动 Nernstian 补偿
- 范围-10 至 200°C (14 至 392°F)
- 过程溶液补偿, 具有可设置的系数
- 范围-10 至 200°C (14 至 392°F)
- 可调-0.05 至 +0.02%/°C (-0.02 至 +0.009%/°F)

温度传感器

- 可编程Pt100, Pt1000 或 Balco 3kΩ

校准范围

检查数值 (零点)

- 0 至 14pH

斜率

- 在40与105%之间 (低极值可由用户设置)

电极校准模式

用自动稳定性检查校准

- 自动1或2点校准可从下列各项选择:
 - ABB
 - DIN
 - Merck
 - NIST
 - US Tech
- 2 x 用户界定缓冲表, 用于手动输入,
- 2 点校准或单点过程校准

电导率 - 仅限 AX416

范围

- 可在0至0.5至0至10,000 $\mu\text{S}/\text{cm}$ 之间编程 (具有不同的池常数)

最小跨度

- 10 x 池常数

最大跨度

- 10,000 x 池常数

测量单位

- $\mu\text{S}/\text{cm}$, $\mu\text{S}/\text{m}$, mS/cm , mS/m , M-cm及TDS

准确度

- 好于跨度的 $\pm 0.01\%$ (0 至 100 $\mu\text{S}/\text{cm}$)
- 好于读数的 $\pm 1\%$ (10, 1000 $\mu\text{S}/\text{cm}$)

工作温度范围

- 范围 -10 至 200°C (14 至 392°F)

温度补偿

- 范围 -10 至 200°C (14 至 392°F)

温度系数

- 可在0 至5%/°C 之间编程, 固定温度补偿曲线 (可编程)
- (对酸、中性盐及氨水)

温度传感器

- 可对Pt100或Pt1000编程

参考温度

- 25°C (77°F)

显示

类型

- 双5位, 7段背光液晶显示器

信息

- 16字符, 单行点阵

节能功能

- 背光LCD, 可设置为ON (开) 或60秒后Auto-off (自动关闭)

日志*

- 主要流程事件及校准日期的电子记录

实时时钟*

- 记录日志及自动/手动功能的时间
 - 仅在配有选项板时提供。

中继输出 - 开/关

中继数目

3个 (标准配置) 或 5个 (配有选项板时)

设定点数目

3个 (标准配置) 或 5个 (配有选项板时)

设定点调节

可设置为正常、故障安全高/低、或诊断提醒

读数滞后

可在 0 至 5%之间编程, 增量 0.1%

延迟

可在 0 至 60s 之间编程, 增量 1s

中继接触

单极转接

额定 5A, 115/230V AC, 5A DC

绝缘

2kV RMS 接触 (对大地/接地)

模拟输出

电流输出的数目 (完全绝缘)

2个 (标准配置) 或 4个 (配有选项板时)

输出范围

0 至 10mA, 0至20mA或4至20mA

模拟输出可对0至22mA之间的任何数值编程, 以指示系统故障。

准确度

$\pm 0.25\%$ FSD, 读数的 $\pm 0.5\%$ (以较大者为准)

分辨率

0.1% (10mA) 0.05% (20mA)

最大负载电阻

750 Ω (20mA 时)

配置

可以分配给任一所测变量或样品温度

数字通信

通信

Profibus DP (配有选项板)

控制功能 - 仅限 AX460

控制器类型

P, PI, PID (可设置)

控制输出

输出

可分配给最多两个中继、两个模拟输出或各一个

模拟

电流输出控制 (0 至 100%)

时间比例循环时间

1.0 至 300.0s, 可以 0.1s 为增量编程

脉冲频率

1 至 120 脉冲/分钟, 可以 1 脉冲/分钟为增量编程

控制器动作

逆向, 直接或双向 (可编程)

比例带

0.1 至 999.9%, 可以 0.1% 为增量编程

积分动作时间 (积分复位)

1 至 7200s, 可以 1s 为增量编程 (0 = 关)

微分

可在 0.1 至 999.9s之间以 0.1s 为增量编程- 仅对单设定点控制提供

自动/手动

可用户编程

功能访问

直接键盘访问

测量、维护、配置、诊断及服务功能
进行时无需外部设备或内部跳键

传感器清洁功能

可设置的清洁动作中继接触

连续

脉冲 (1s 开/关时间)

频率

5 分钟至 24 小时, 可以 15 分钟为增量编程, 直至1 小时,
随后以 1 小时为增量在1 至 24 小时之间编程

持续时间

15 秒至 10 分钟, 可以 15 秒为增量编程, 直至 1 分钟,
随后以 1 分钟为增量编程直至 10 分钟。

恢复期

30 秒至 5 分钟, 可以 30 秒为增量编程

规格

机械数据

墙壁/管道安装版本

IP66/NEMA4X

尺寸 192mm 高 x 230mm 宽 x 94mm 深 (7.56 in. 高 x 9.06 in. 宽 x 3.7 in. 深)

重量 1kg (1.00 kg)

面板安装版本

IP66/NEMA4X (仅限前侧)

尺寸 96mm x 96mm x 162mm 深 (3.78 in. x 3.78 in. x 6.38 in. 深)

重量 0.6kg (.60 kg)

电缆入口类型

标准 5 或 7 x M20 电缆密封管

北美 7 x 脱模, 适于 1/2 in. Hubble 密封管

电源

电压要求

85 至 265V AC 50/60 Hz

24V AC 或 12 to 30V DC (可选)

耗电

<10VA

绝缘

主机对大地 (线路对地) 2kV RMS

环境数据

工作温度极限

- 20 to 65°C (- 4 to 149°F)

储藏温度极限

- 25 to 75°C (- 13 to 167°F)

工作湿度极限

直至 95% 相对湿度无冷凝

EMC

辐射及抗扰度

符合下列要求:

EN61326 (对于工业环境)

EN50081-2

EN50082-2

危险区域许可

CENELEC ATEX IIG EEx n IIC T4 待定

FM 不易燃 I 级 2 部 A 至 D 组 待定

CSA 不易燃 I 级 2 部 A 至 D 组 待定

安全

一般安全

EN61010-1

过电压 II 级 (输出及输入)

污染类别 2

语言

可设置的语言:

英语

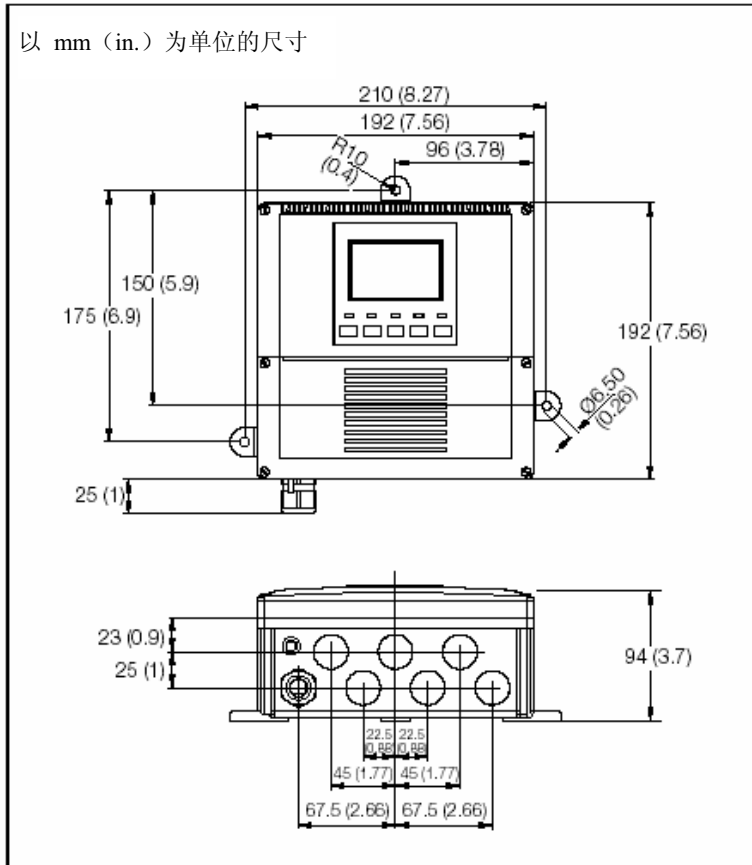
法语

德语

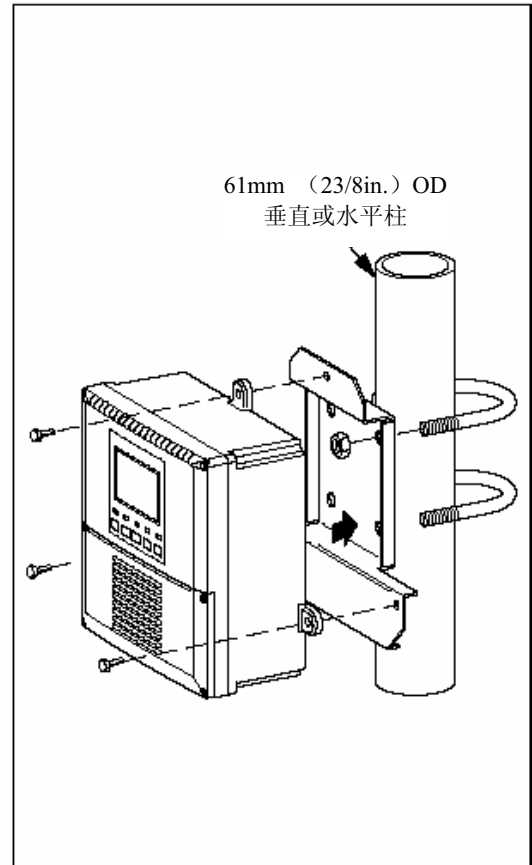
意大利语

西班牙语

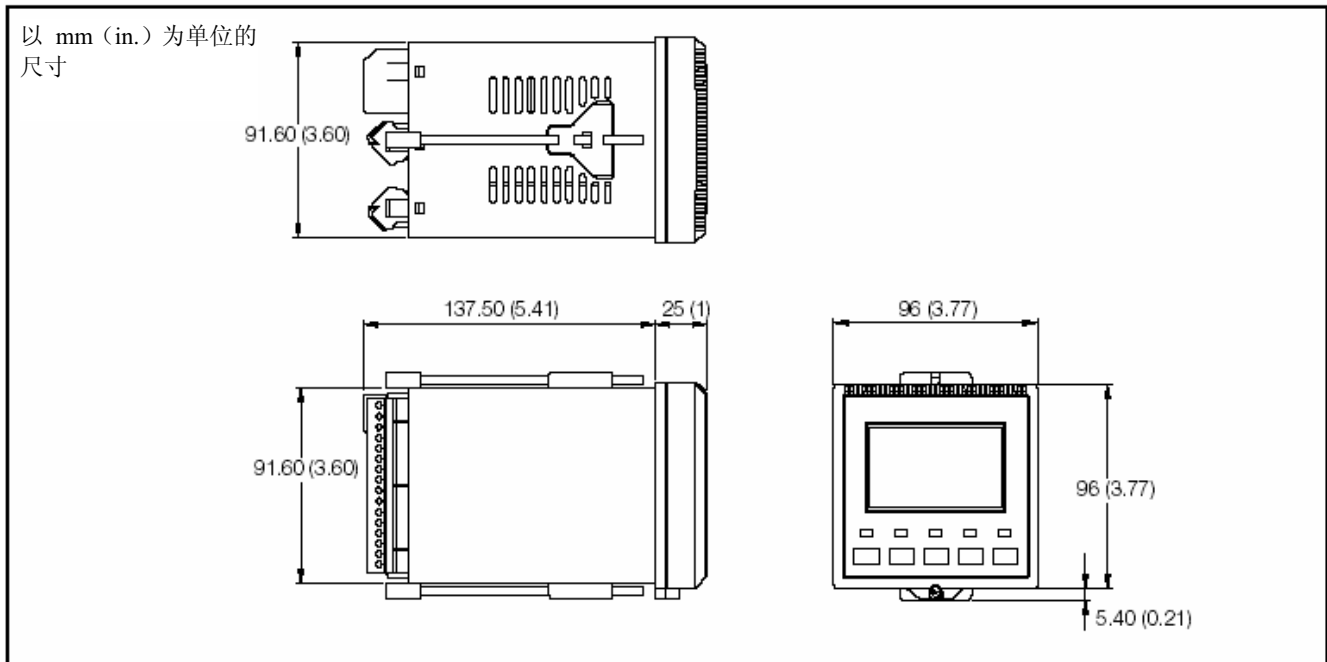
总体尺寸



墙壁/管道安装版本

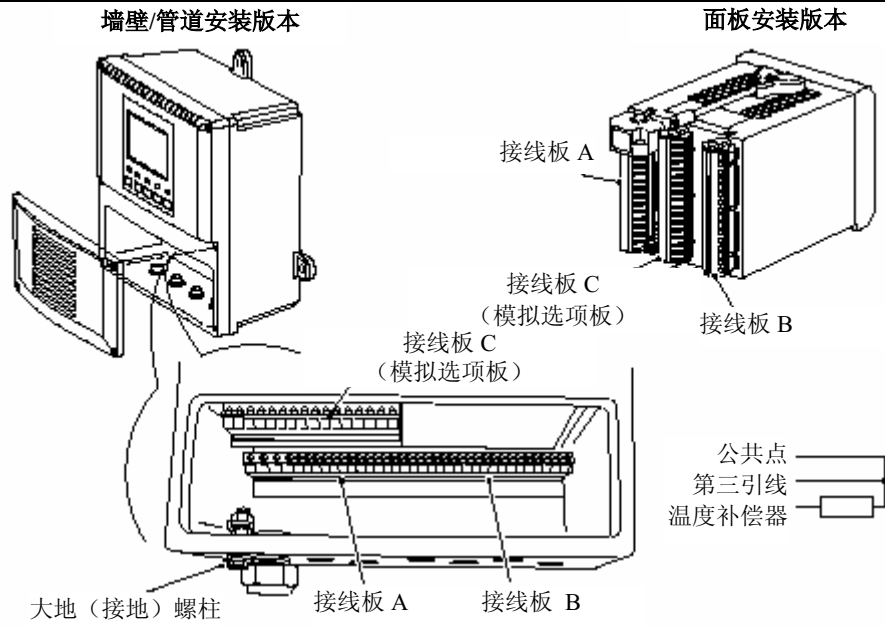


管道安装细节

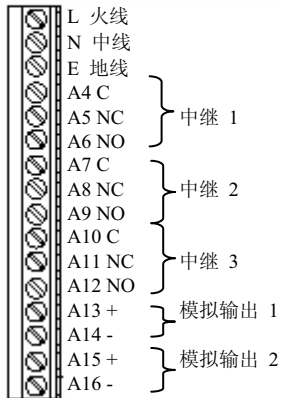


面板安装版本

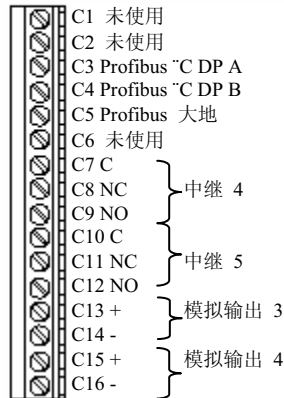
电气连接



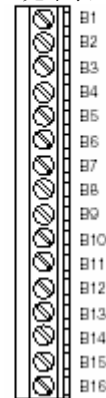
接线板 A



接线板 C (模拟选项板)



接线板 B (见下表)



接线板 B		PH/Redox (ORP) 无 溶液接地†	PH/Redox (ORP) 有 溶液接地†	电导率
传感器 B	传感器 A			
1	9	温度补偿公共*链接 1&2/9&10**	温度补偿公共*链接 1&2/9&10**	温度补偿公共链接 1&2/9&10**
2	10	温度补偿第三引线*	温度补偿第三引线*	温度补偿第三引线
3	11	温度补偿器*	温度补偿器*	温度补偿器
4	12	不适用	参考电极	屏幕
5	13	未使用	未使用	池 (池电极)
6	14	参考电极	溶液接地†	池 (大地电极)
7	15	屏幕*	屏幕*	未使用
8	16	玻璃/金属电极	玻璃/金属电极	未使用

* 如配备。

** 当配有 2 线 Pt100, Pt1000 或 BALCO 温度补偿器时。

† 溶液接地也称为接地棒。

订购信息

电导率及pH 用单/双输入分析仪 AX410, AX411及AX416 型	AX4	X	X	X	X	X	0	X
第一过程变量 (PV1)								
电导率 0 至 10000 μS/cm		1						
电导率 0 至 1999 mS/cm		3						
电导率美国药典 <645>		5						
pH/Redox (ORP)		6						
溶解氧气		8						
第二过程变量 (PV2) *								
无第二过程变量 - 用于 PV1 的PID 控制			0					
电导率 0 至 10000 μS/cm			1					
电导率 0 至 1999 mS/cm**			3					
电导率美国药典 <645>			5					
pH/Redox (ORP)			6					
溶解氧气			8					
外壳类型								
墙壁安装 IP66/NEMA 4X, 一般								
墙壁安装 - 配有电缆密封管				1				
管道安装				2				
墙壁安装 NEMA 4X/IP66, 北美								
墙壁安装				6				
管道安装				7				
面板安装, 通用								
面板安装**				5				
高级功能与通信								
基本 (2 电流输出 + 3 中继)					0			
高级 (4 电流输出 + 5 中继 + 日志)					1			
Profibus DP, 基本 (2 电流输出 + 3 中继)**					5			
Profibus DP, 高级 (4 电流输出 + 5 中继 + 日志)**					6			
电源								
85 至 265V AC 45 至65 Hz						0		
24V AC/12 至 30V DC (自动选择)						1		
85 至 265V AC 45 至65 Hz (热带化) †						2		
24V AC/12 至 30V DC (自动选择, 热带化) †						3		
保留							0	
手册								
英语								1
法语								2
意大利语								3
德语								4
西班牙语								5

* 订购具有第二过程变量 (PV2) 的单元时, 订购代码号中的PV2代码数字必须等于或大于PV1的代码数字, 如AX416合格, 而AX461不合格。

** 如选择0至1999mS/cm作为第二过程变量 (PV2), 则 Profibus DP 在面板安装外壳中不提供

† 就是否提供热带化选项向工厂咨询。

ABB 在世界100 多个国家提供销售及顾客支持服务

www.abb.com

公司承诺不断提高产品质量，因此保留在不经通知的情况下对此处所含信息进行修改的权力。

中国印刷（03.04）

©ABB 2004



ABB（中国）有限公司
ABB (China) Ltd.

地址：上海市西藏中路 268 号来福士广场
(办公楼)35 楼

邮编：(200001)

电话：021-6122 8888

传真：021-6122 8892

电子邮箱：china.instrumentation@cn.abb.com

地址：北京朝阳区酒仙桥路 10 号
恒通广场 B 座

邮编：(100016)

电话：010-8456 6688

传真：010-8456 7650/51/52

地址：广州市天河北路 183 号大都会广场
21 楼 1-8 及 16 室

邮编：(510075)

电话：020-8755 8016/22/51

传真：020-8755 0455/6045